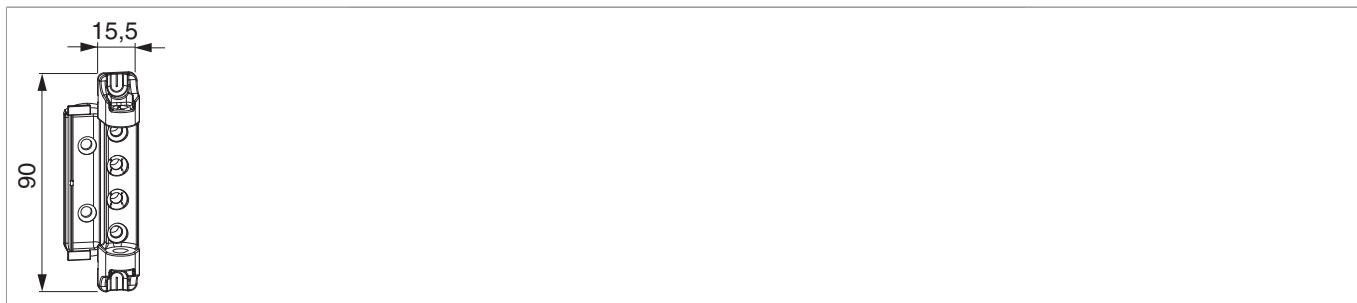




227471 - Supporto forbice DT 160 12/20 argento

Disegni tecnici



					No
argento	12/20	7	160	50	227471

Dime

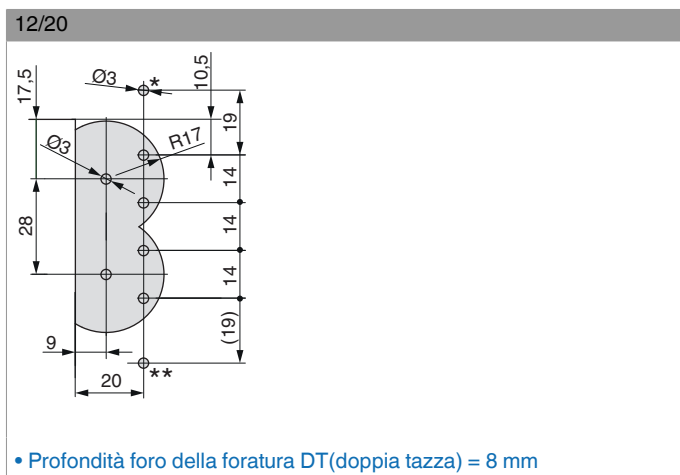
					No
Dima fresa supporto cerniera e supporto forbice	legno	doppia tazza fresa 34/anello 40	A12/AB18 + A12/AB20	1	20890¹⁾
Dima forature supporto cerniera e supporto forbice DT160			A4/A12	1	227425

¹⁾ Pezzi di ricambio e pezzi singoli ottenibili.

Avvertenze d'utilizzo

- Il supporto forbice DT160 raggiunge la portata di 160 kg solo se utilizzato in combinazione con la cerniera DT160!
- Il perno supporto forbice può essere tolto e inserito solo da una finestra chiusa
- Per cavare il perno supporto forbice usare la chiave cod. 28620 o cod. 206417.
- La costruzione fra supporto forbice, bandella forbice e perno supporto forbice fa frenare l'anta aperta e aggrave la chiusura autonoma.

Schema di foratura



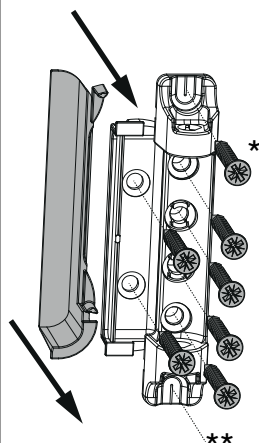
12/20

* occorre sempre

** non richiesto, si può utilizzare

Montaggio

Avvitamento del supporto DT160



- **ATTENZIONE:** Avvitare il supporto forbice solo dopo il montaggio degli scontri, altrimenti non è più possibile posizionare le dime.
- Prima di avvitare il supporto forbice occorre preforare!
- Montare il supporto forbice alloggiando i perni nei fori e avvitare con 4 o 6 viti (vedi note)

* da 130 kg necessario (avvitare attraverso la scanalatura dello Zamak)

** non richiesto, può essere utilizzato (avvitare attraverso la scanalatura dello Zamak)



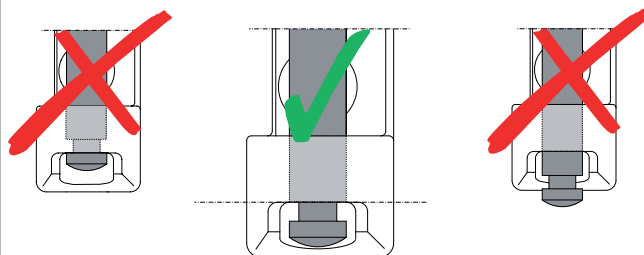
PERICOLO!

Pericolo di morte in caso di mancata osservazione delle Istruzioni di lavorazione.

- L'avvitamento dei componenti di supporto deve attenersi alla direttiva TBTK sul fissaggio di elementi portanti di ferramenta (Gütegemeinschaft Schlösser und Beschläge - www.schlossindustrie.de) cioè della norma EN13126-8!
- I valori massimi di peso battente indicato non devono essere superati! Rispettare i campi d'applicazione!

Montaggio perno supporto forbice

Perno supporto forbice



• **Attenzione:** L'inosservanza potrebbe causare la caduta dell'anta!

Indicazione ingombro

