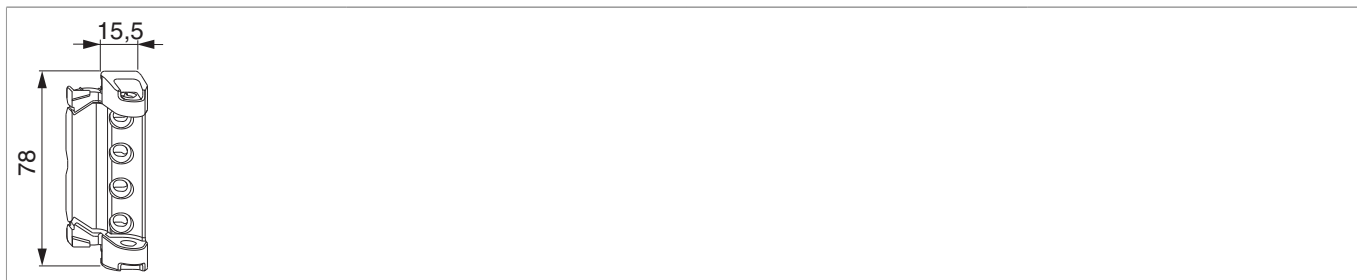




202543 - Supporto forbice DT130 12/18 argento

Disegni tecnici



						No
argento		12/18	4	130	50	202543¹⁾

¹⁾ Oltre 100 kg mettere le viti inclinate

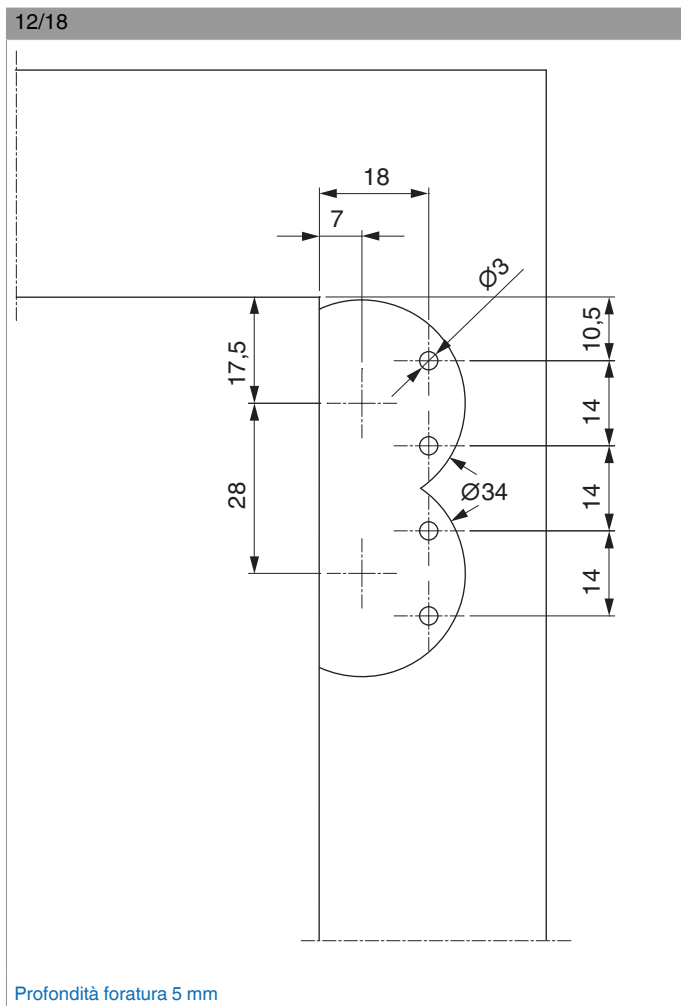
Dime

					No
Dima fresa supporto cerniera e supporto forbice	legno	doppia tazza fresa 34/anello 40	A12/AB18 + A12/AB20	1	20890¹⁾
Dima fresa supporto forbice per finestra a trapezio	legno	doppia tazza fresa 34/anello 40	A12/AB18 + A12/AB20	1	23957

¹⁾ Pezzi di ricambio e pezzi singoli ottenibili.

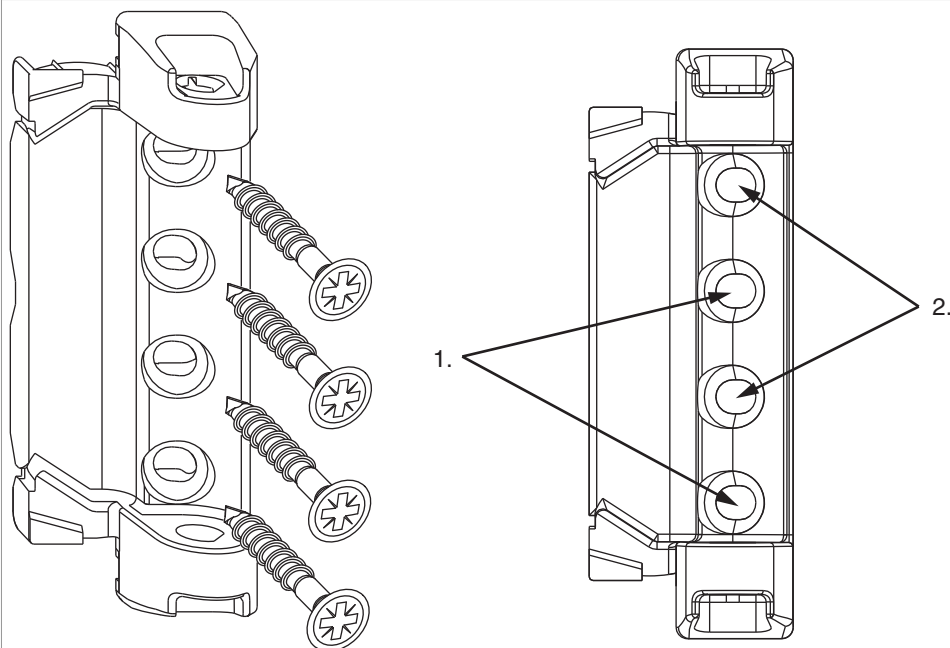


Schema di foratura



Montaggio

L'avvitamento del supporto a doppia tazza



Attenzione: Prima avvitare i viti dritti!

da 100 kg:

1. dritto
2. inclinato

- **ATTENZIONE:** Avvitare il supporto forbice solo dopo il montaggio degli scontri, altrimenti non è più possibile posizionare le dime!
- Prima di avvitare il supporto forbice occorre preforare.
- Montare il supporto forbice alloggiando i perni nei fori e avvitare con 4 viti.



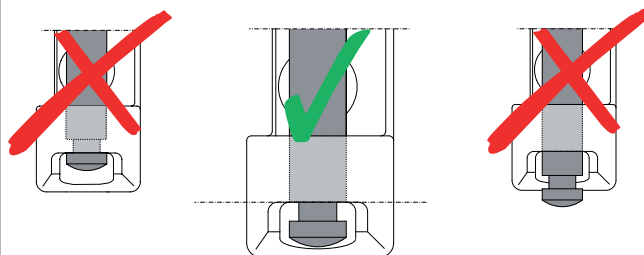
PERICOLO!

Pericolo di morte in caso di mancata osservazione delle Istruzioni di lavorazione.

- L'avvitamento dei componenti di supporto deve attenersi alla direttiva TBTK sul fissaggio di elementi portanti di ferramenta (Gütegemeinschaft Schlösser und Beschläge - www.schlossindustrie.de) cioè della norma EN13126-8!
- I valori massimi di peso battente indicato non devono essere superati! Rispettare i campi d'applicazione!

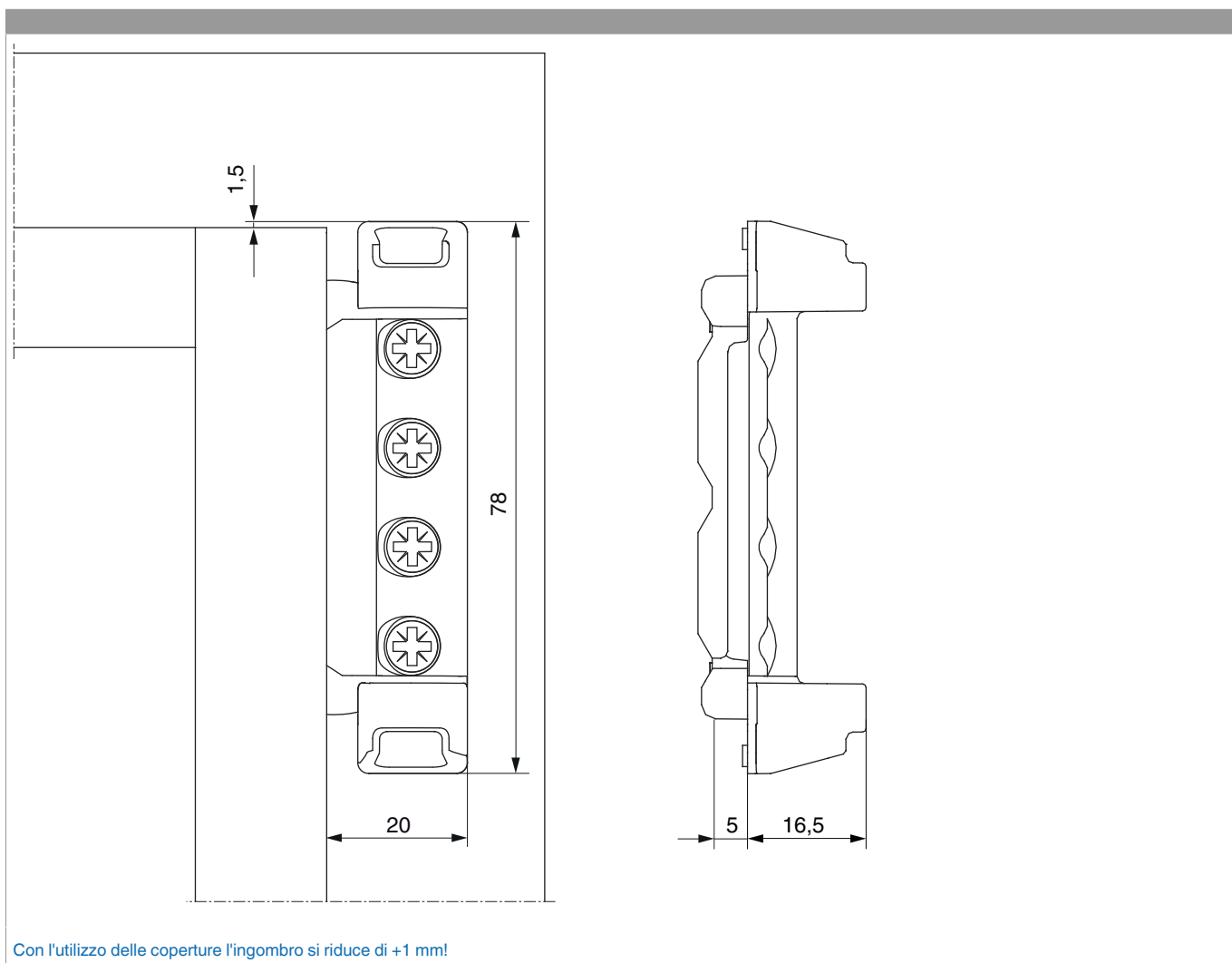
Montaggio perno supporto forbice

Perno supporto forbice



• **Attenzione:** L'inosservanza potrebbe causare la caduta dell'anta!

Indicazione ingombro





Utilizzo

- La costruzione fra supporto forbice, bandella forbice e perno supporto forbice fa frenare l'anta aperta e aggrave la chiusura autonoma.
- Il perno supporto forbice può essere cavato/inserito solo con finestra chiusa.
- Usare la chiave 28620 o 206417 per cavare il perno supporto forbice.