



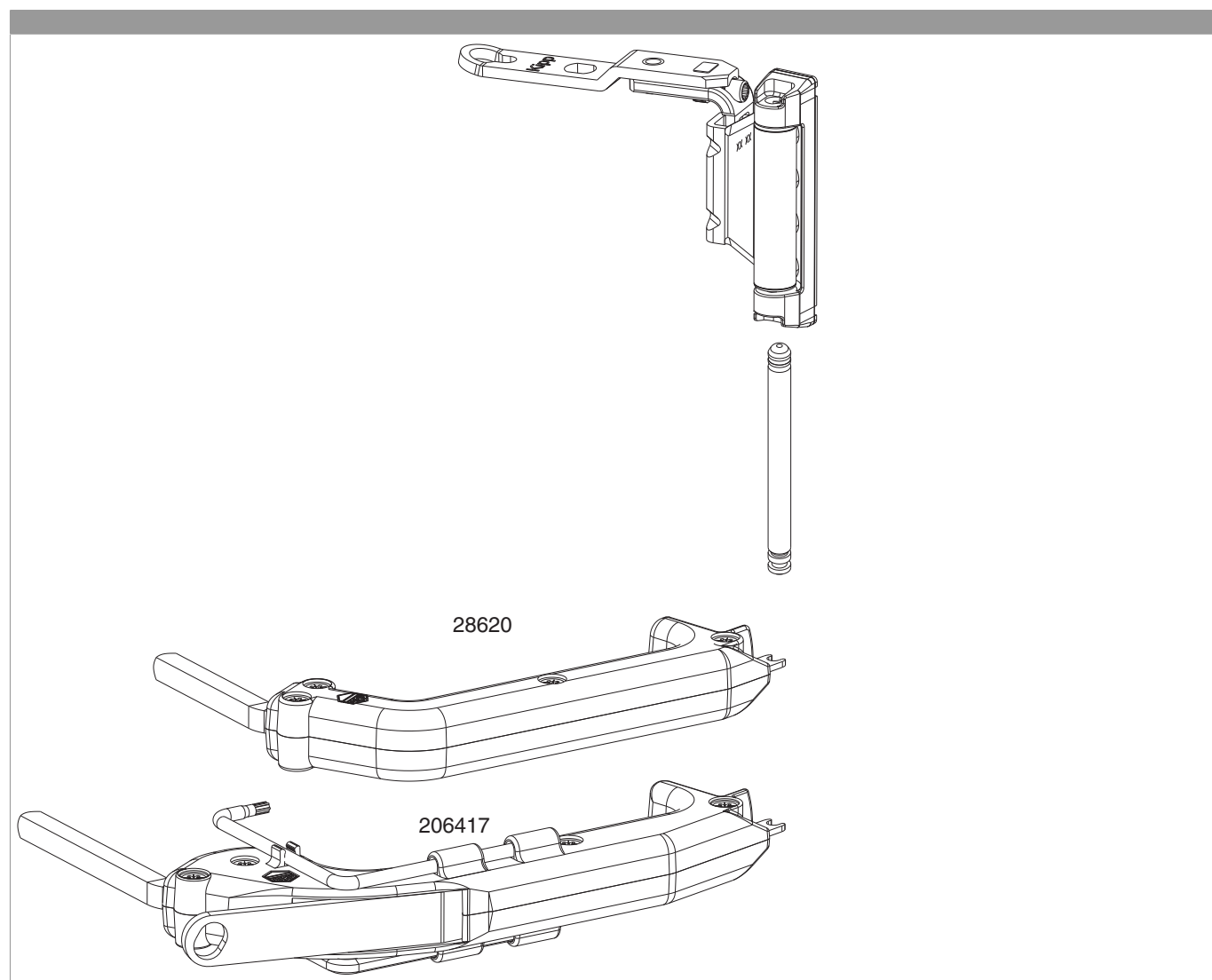
## 94491 - Perno supporto forbice argento

### Disegni tecnici



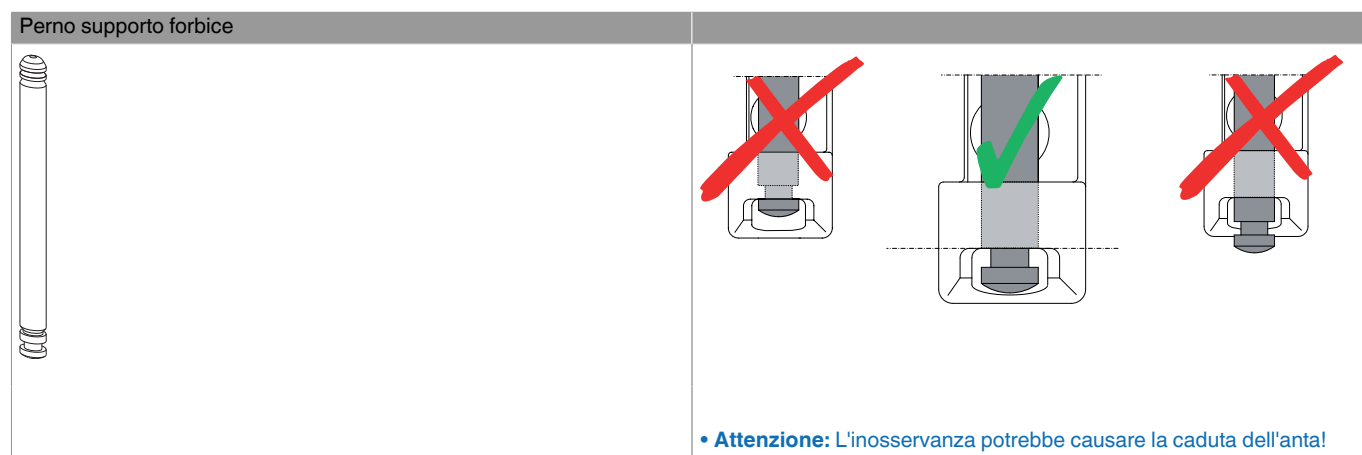
argento	 200	<b>Nº</b> 94491
---------	---	--------------------

### Montaggio



- **Montaggio:** Inserire il perno supporto forbice da sotto nel supporto forbice, fino lo scatto. Una volta scattato, non è più possibile demontare il perno supporto forbice.

## Utilizzo



Le caratteristiche costruttive di supporto forbice, bandella forbice e perno supporto forbice provocano un effetto frenante con l'anta battente aperta rendendo in tal modo difficoltosa la chiusura automatica dell'anta.

### Aggancio

- Spingere il perno del supporto forbice verso l'alto fino a far scattare la molla, come indicato in figura.
- Il perno del supporto forbice può essere estratto o inserito solo con la finestra chiusa.

### Sgancio

- Per estrarre il perno del supporto forbice utilizzare le apposite chiavi codice articolo 28620 o 206417.