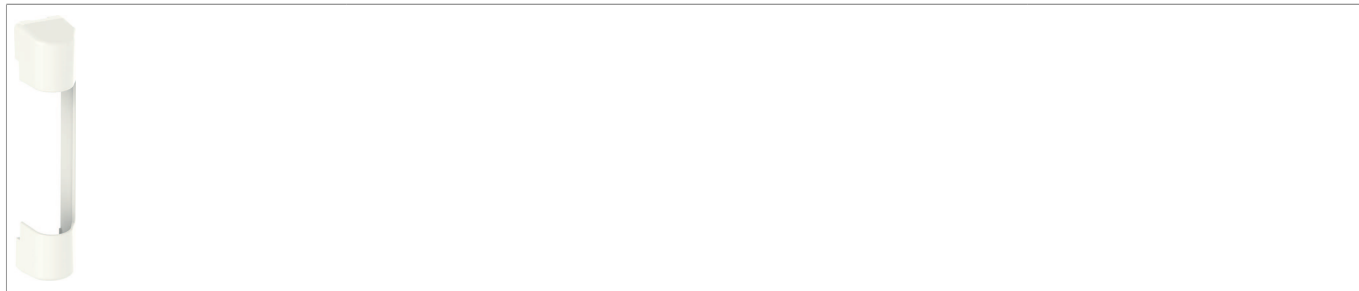




371729 - Copertura Supporto forbice supporto forbice DT160 nero grafite RAL 9011

Disegni tecnici



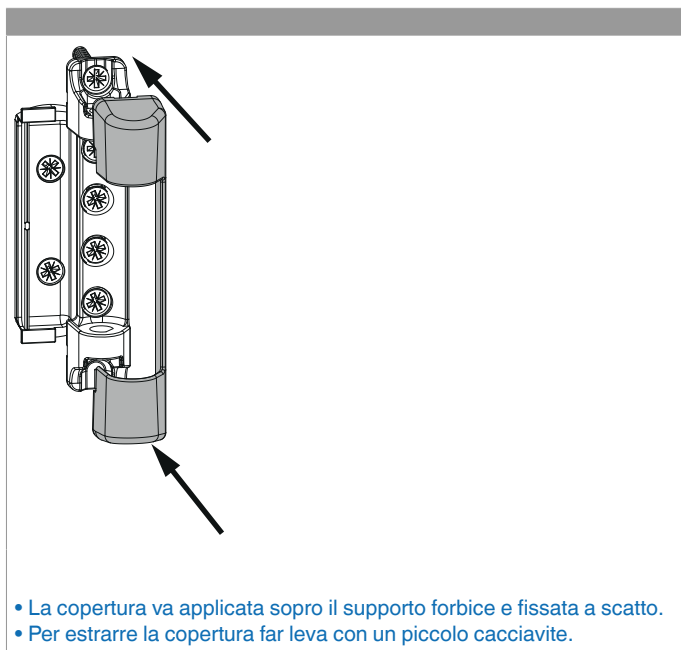
			N°
nero grafite RAL 9011	colorato	50	371729 ¹⁾

¹⁾ Adatto anche per supporto forbice DT130

Avvertenze d'utilizzo

- Si può utilizzare la copertura per il supporto forbice per coprire le viti o per intonarsi al colore della finestra.
- La copertura può essere montata solo quando il perno si trova nella corretta posizione.
- È possibile fornire i colori seconda una tabella articoli o secondo i colori RAL. I colori RAL possono essere ordinati compilando l'apposito modulo.

Montaggio



- La copertura va applicata sopra il supporto forbice e fissata a scatto.
- Per estrarre la copertura far leva con un piccolo cacciavite.

371729 - Copertura Supporto forbice supporto forbice
DT160 nero grafite RAL 9011

Indicazione ingombro

