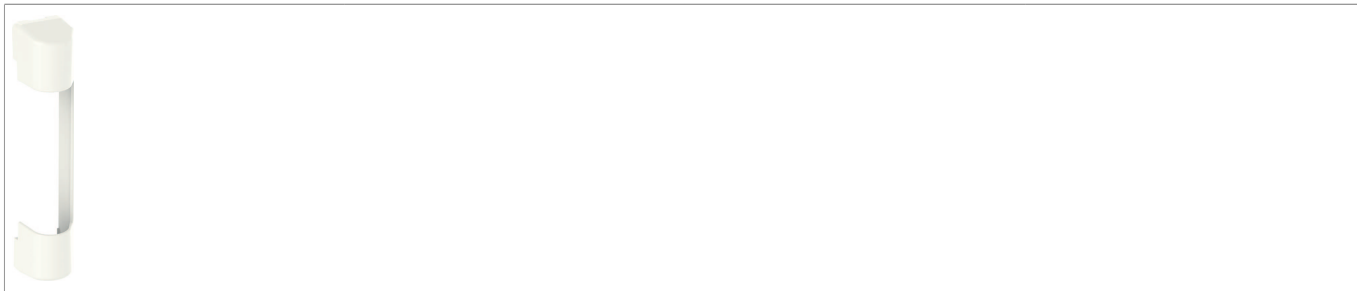




## 369607 - Copertura Supporto forbice supporto forbice DT160 bianco traffico RAL 9016

### Disegni tecnici



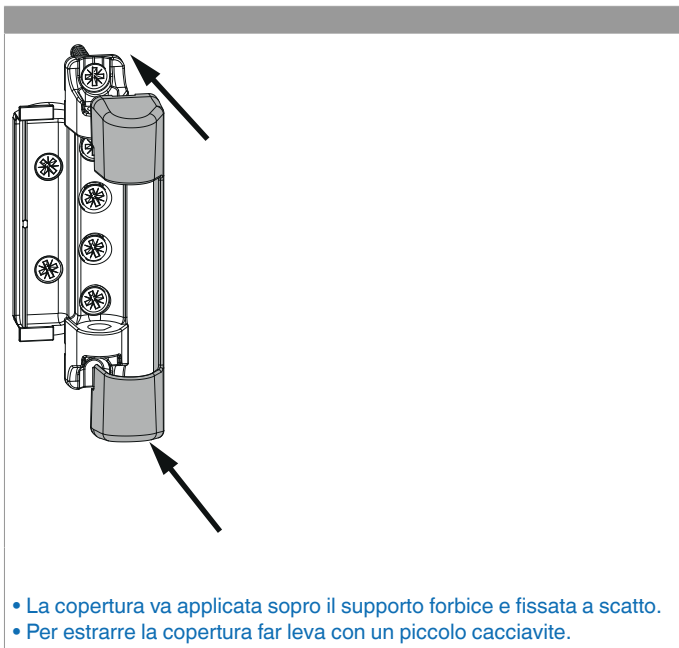
			<b>N°</b>
bianco traffico RAL 9016	colorato	50	369607 <sup>1)</sup>

<sup>1)</sup> Adatto anche per supporto forbice DT130

### Avvertenze d'utilizzo

- Si può utilizzare la copertura per il supporto forbice per coprire le viti o per intonarsi al colore della finestra.
- La copertura può essere montata solo quando il perno si trova nella corretta posizione.
- È possibile fornire i colori seconda una tabella articoli o secondo i colori RAL. I colori RAL possono essere ordinati compilando l'apposito modulo.

### Montaggio



- La copertura va applicata sopra il supporto forbice e fissata a scatto.
- Per estrarre la copertura far leva con un piccolo cacciavite.



369607 - Copertura Supporto forbice supporto forbice  
DT160 bianco traffico RAL 9016

Indicazione ingombro

