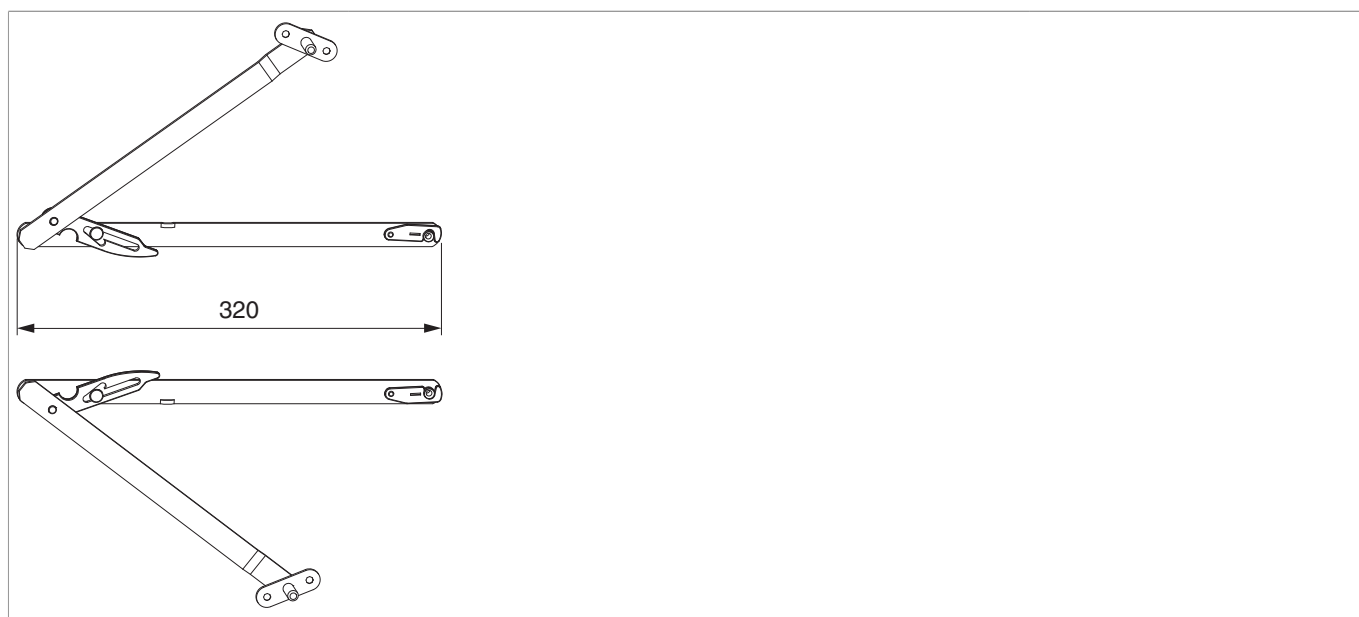




104305 - Forbice di sicurezza con aggancio su foro vite gr. 2 HBB 501-1.200 argento

Disegni tecnici



argento	Forbice di sicurezza con aggancio su foro vite	gr. 2	501 - 1.200	40	10	104305 ¹⁾

¹⁾ Un pezzo = una coppia

Avvertenze d'utilizzo

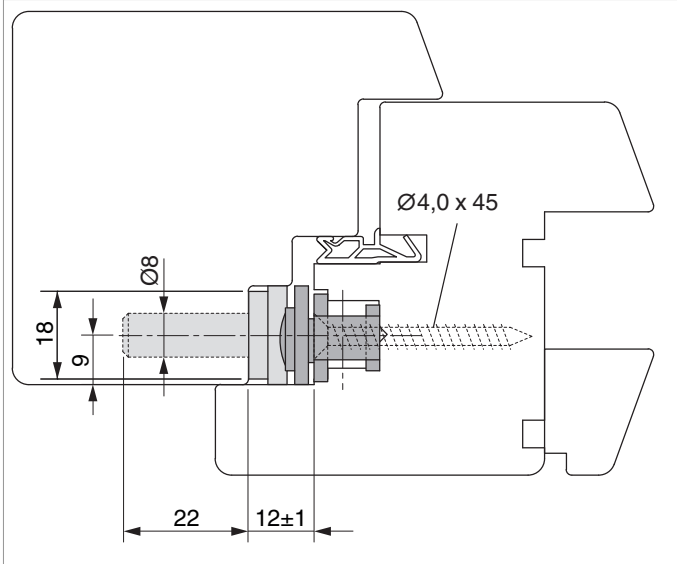
- I bracci di sicurezza evitano l'apertura incontrollata a ribalta dell'anta, in modo da evitare danni a persone o cose nelle immediate vicinanze della finestra.
- I bracci di sicurezza mantengono l'anta in una posizione stabile e utile per la pulizia del vetro esterno.
- I bracci di sicurezza sono dispositivi di sicurezza secondo la definizione contenuta nella Norma EN 14351-1.
- Inoltre dalla legge sulla responsabilità del prodotto può derivare l'obbligo di installare un braccio delimitatore in combinazione con i bracci di sicurezza, ad esempio in una finestra sopraelevata.



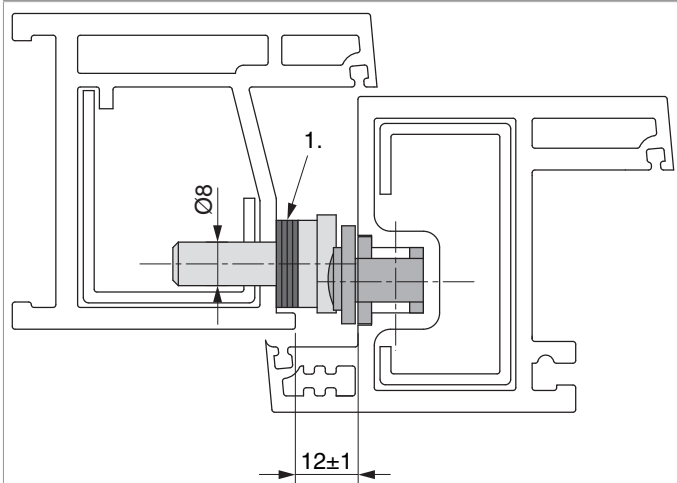
104305 - Forbice di sicurezza con aggancio su foro vite gr. 2 HBB 501-1.200 argento

Sezioni profilo

Finestra in legno



Finestra in PVC

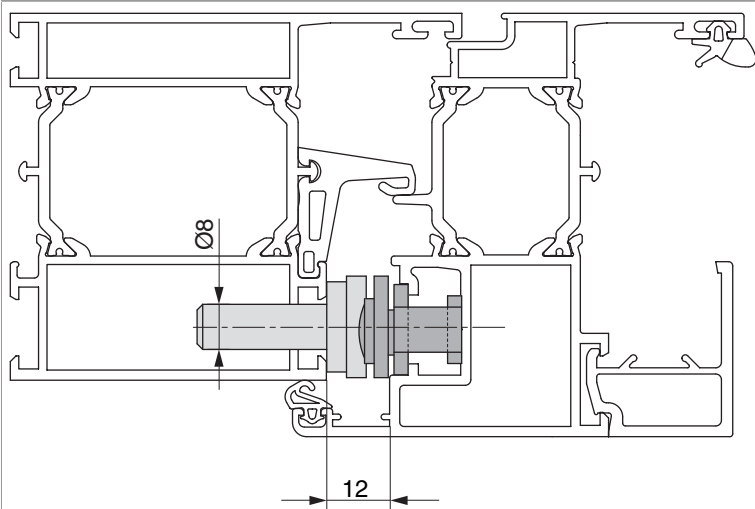


1. Spessore/placca



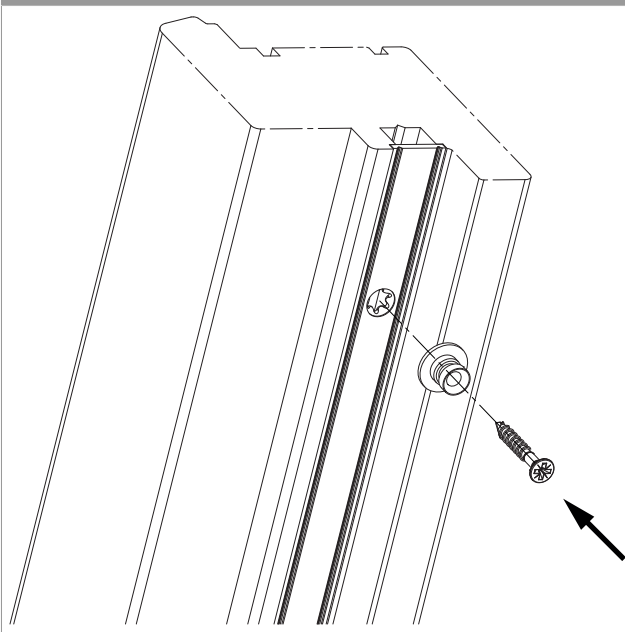
104305 - Forbice di sicurezza con aggancio su foro vite gr. 2 HBB 501-1.200 argento

Finestra in alluminio

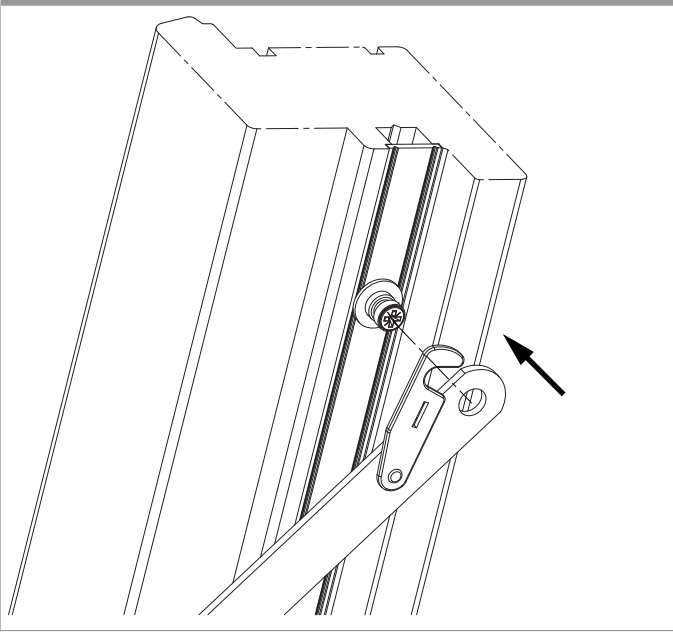


Montaggio

Avvitare il perno d'aggancio



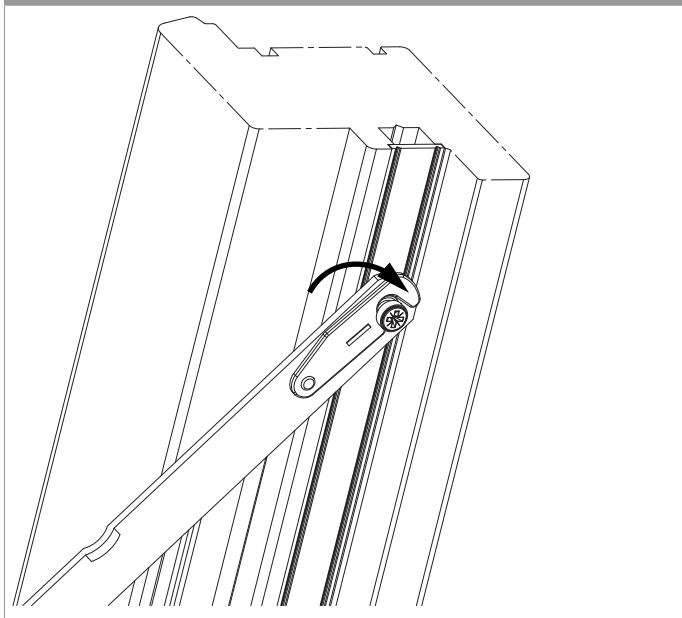
Agganciare





104305 - Forbice di sicurezza con aggancio su foro vite gr. 2 HBB 501-1.200 argento

Chiudere gancio di sicurezza



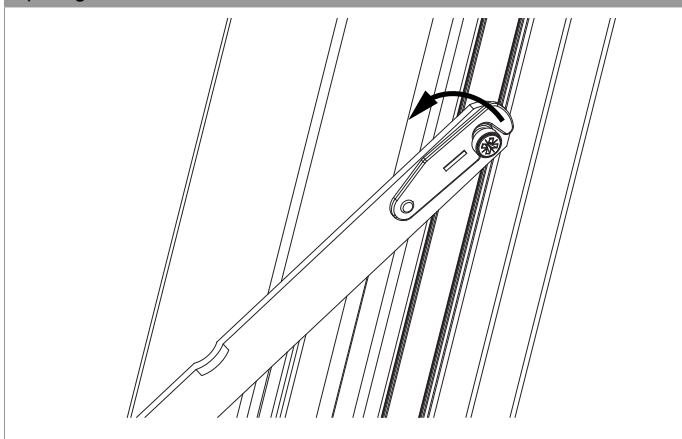
Il gancio **DEVE** essere avvitato con un foro vite della chiusura centrale.

Per fissare il gancio è necessario utilizzare viti di almeno 4x40 mm o più lunghe, se necessario.

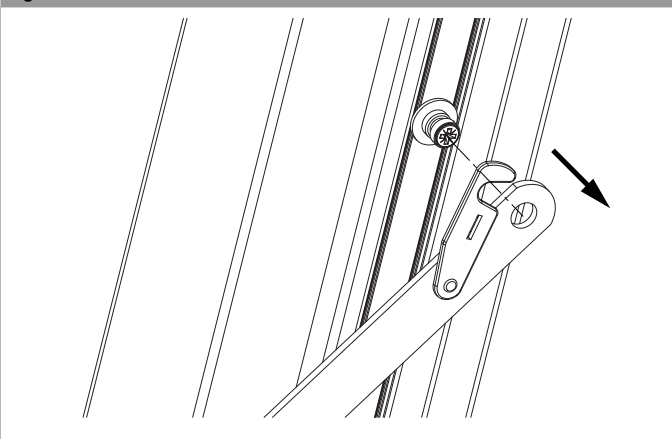
Per la lavorazione si deve fare riferimento allo schema applicativo del braccio di sicurezza.

Smontaggio

Aprire gancio di sicurezza



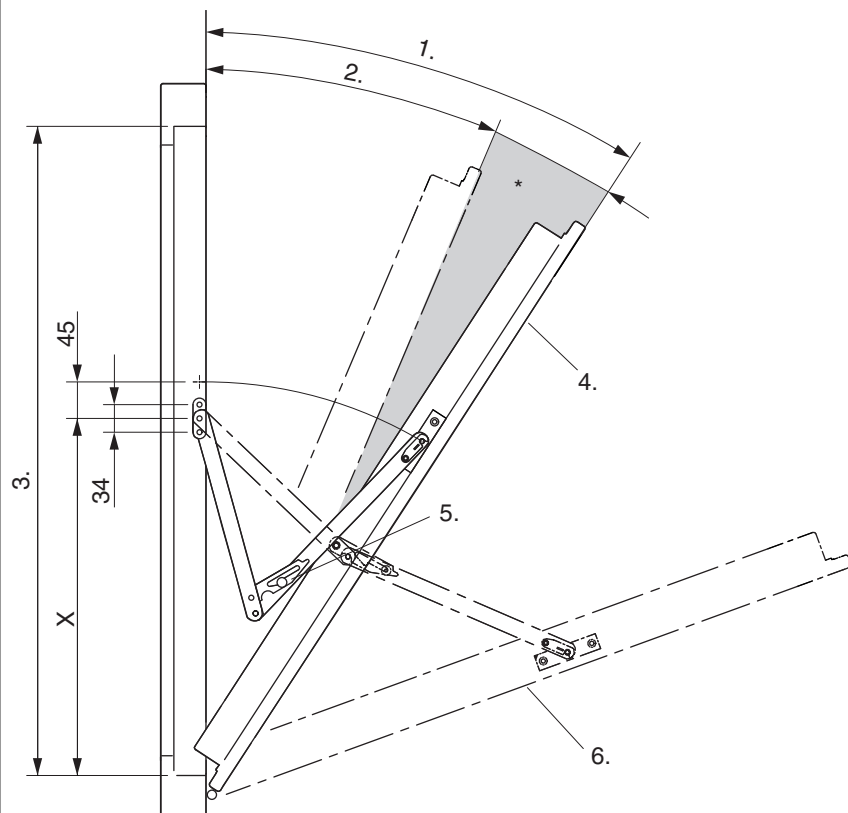
Sganciare





104305 - Forbice di sicurezza con aggancio su foro vite gr. 2 HBB 501-1.200 argento

Braccio di sicurezza per finestra a ribalta



- 1: apertura (posizione di sicurezza)
- 2: raggio di apertura della forbice a ribalta
- 3: altezza battuta telaio
- 4: posizione di sicurezza
- 5: per il ribaltamento in posizione di incasso, azionare il nottolino d'arresto
- 6: posizione per pulizia

* campo di sicurezza

Campi d'applicazione

Altezza battuta telaio	Forbice	Misura X	Raggio di apertura in posizione di sicurezza	Angolo di apertura in posizione per pulizia
300 - 350	Grandezza 1	210	~ 220 - 255	~ 86°
350 - 400	Grandezza 1	250	~ 220 - 255	~ 73°
400 - 500	Grandezza 1	290	~ 220 - 270	~ 62°
500 - 600	Grandezza 2	320	~ 220 - 255	~ 90°
600 - 700	Grandezza 2	370	~ 220 - 255	~ 80°
700 - 800	Grandezza 2	440	~ 220 - 250	~ 68°
800 - 1200	Grandezza 2	500	~ 220 - 330	~ 60°

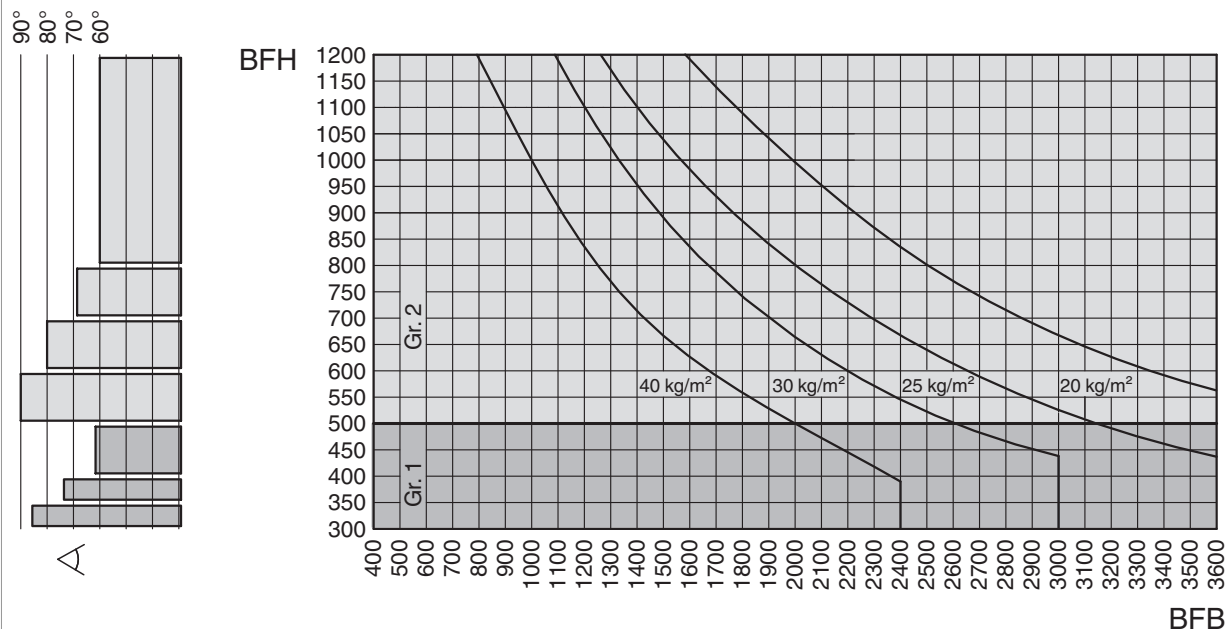


104305 - Forbice di sicurezza con aggancio su foro vite gr. 2 HBB 501-1.200 argento

Campi d'applicazione per ferramenta a scomparsa 150 kg e 100 kg

Altezza battuta telaio	Forbice	Misura X	Raggio di apertura in posizione di sicurezza	Angolo di apertura in posizione per pulizia
300 - 350	—	210	~ —	~ —
351 - 400	—	250	~ —	~ —
401 - 500	—	290	~ —	~ —
501 - 600	—	320	~ —	~ —
601 - 700	—	370	~ —	~ —
701 - 800	Grandezza 1	440	~ —	~ 40°
801 - 1200	Grandezza 1	500	~ —	~ 40°

Diagramma dei campi d'applicazione



Applicazione a coppie
 BFH = altezza battuta telaio
 BFB = larghezza battuta telaio

Gr.1 = Grandezza 1
 Gr.2 = Grandezza 2