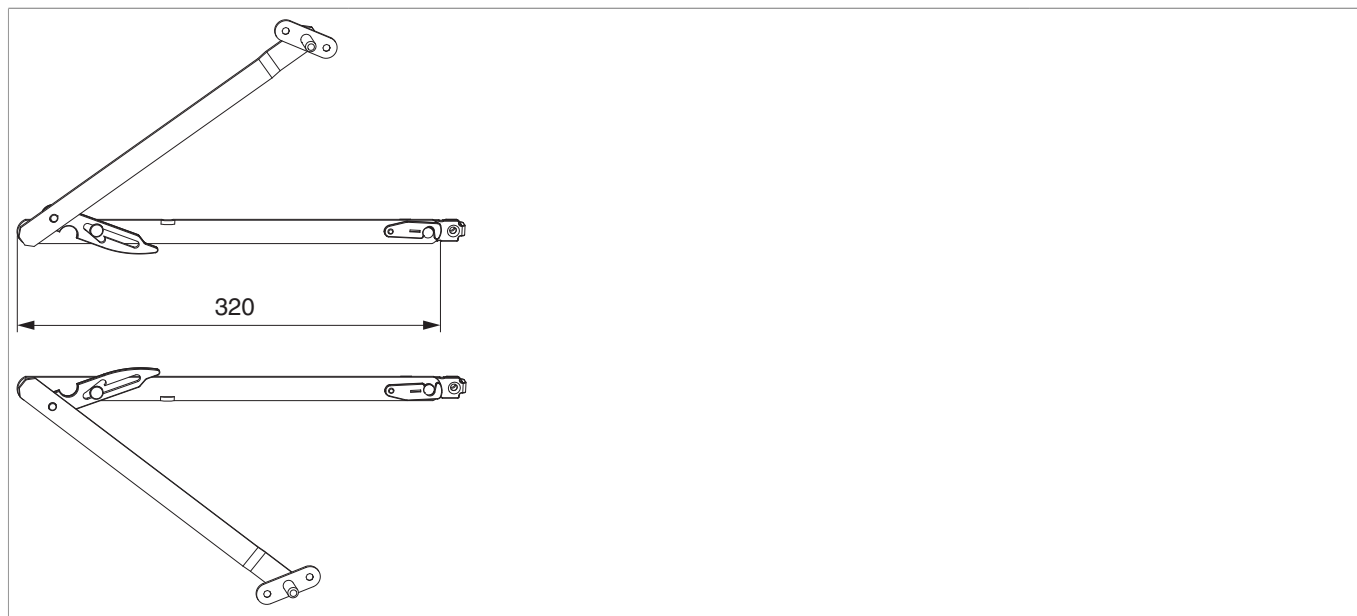








455348 - Braccio di sicurezza con piastrina di fissaggio gr. 2 HBB 501-1.200 argento

Disegni tecnici



						
argento	Braccio di sicurezza con piastrina di fissaggio	gr. 2	501 - 1.200	40	10	455348 ^{1) 2)}

¹⁾ Un pezzo = una coppia

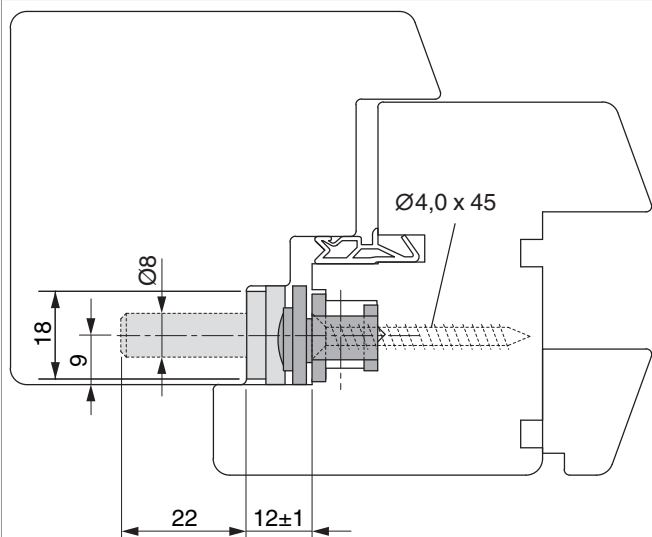
²⁾ campo d'applicazione con ferramenta a scomparsa: 621 - 1200 mm

Avvertenze d'utilizzo

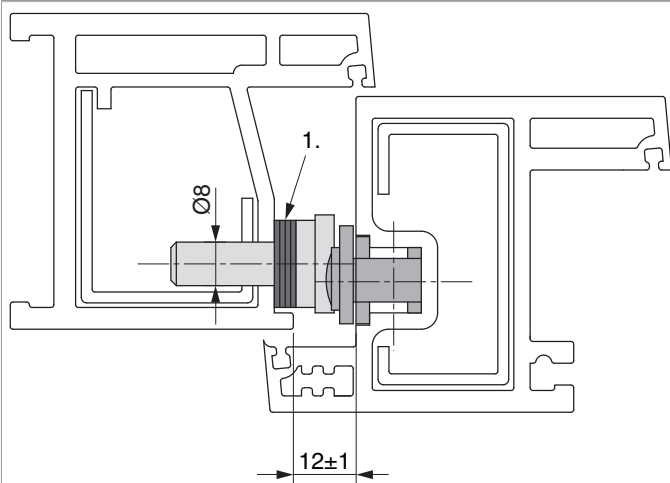
- I bracci di sicurezza evitano l'apertura incontrollata a ribalta dell'anta, in modo da evitare danni a persone o cose nelle immediate vicinanze della finestra.
- I bracci di sicurezza mantengono l'anta in una posizione stabile e utile per la pulizia del vetro esterno.
- I bracci di sicurezza sono dispositivi di sicurezza secondo la definizione contenuta nella Norma EN 14351-1.
- Inoltre dalla legge sulla responsabilità del prodotto può derivare l'obbligo di installare un braccio delimitatore in combinazione con i bracci di sicurezza, ad esempio in una finestra sopraelevata.

Sezioni profilo

Finestra in legno

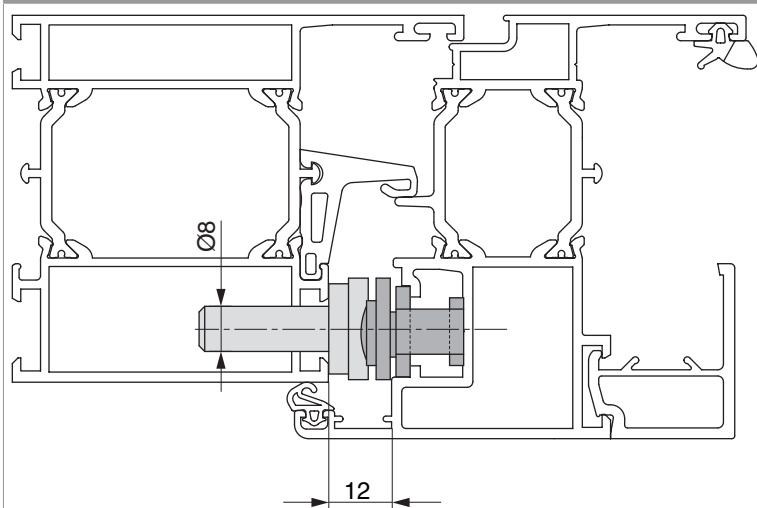


Finestra in PVC



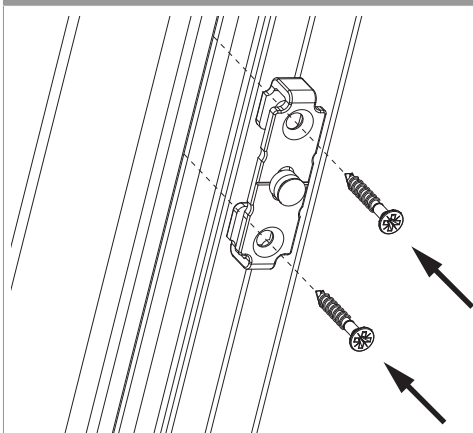
1. Spessore/placca

Finestra in alluminio

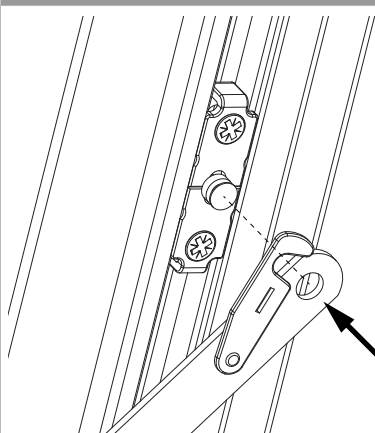


Montaggio

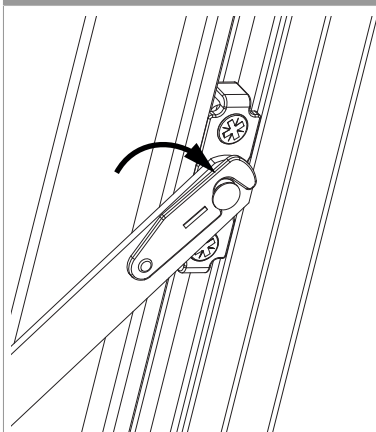
Avvitare la piastrina di fissaggio



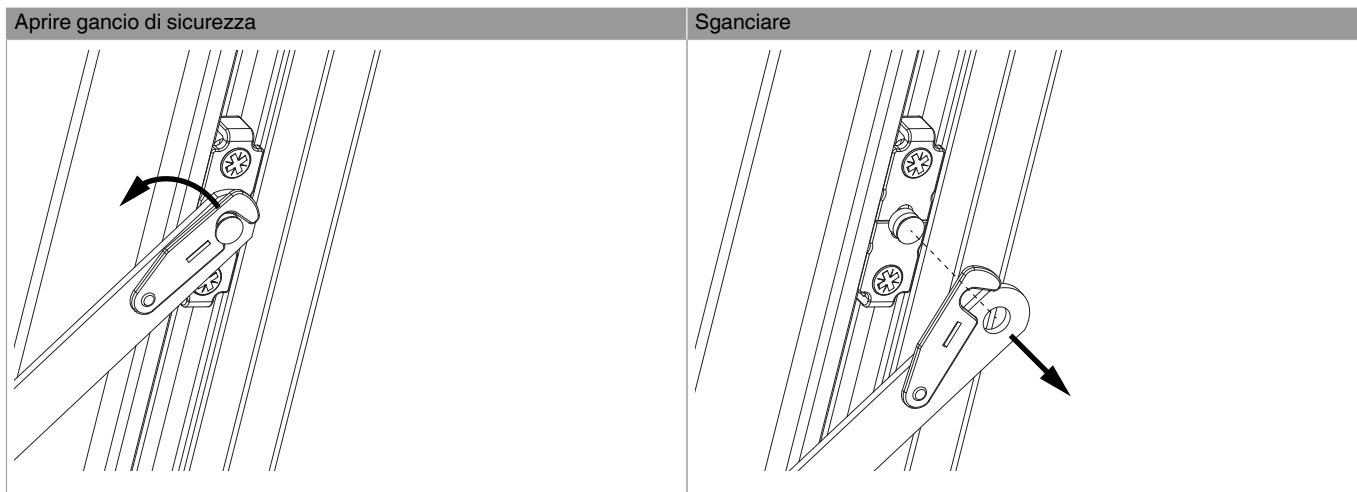
Agganciare



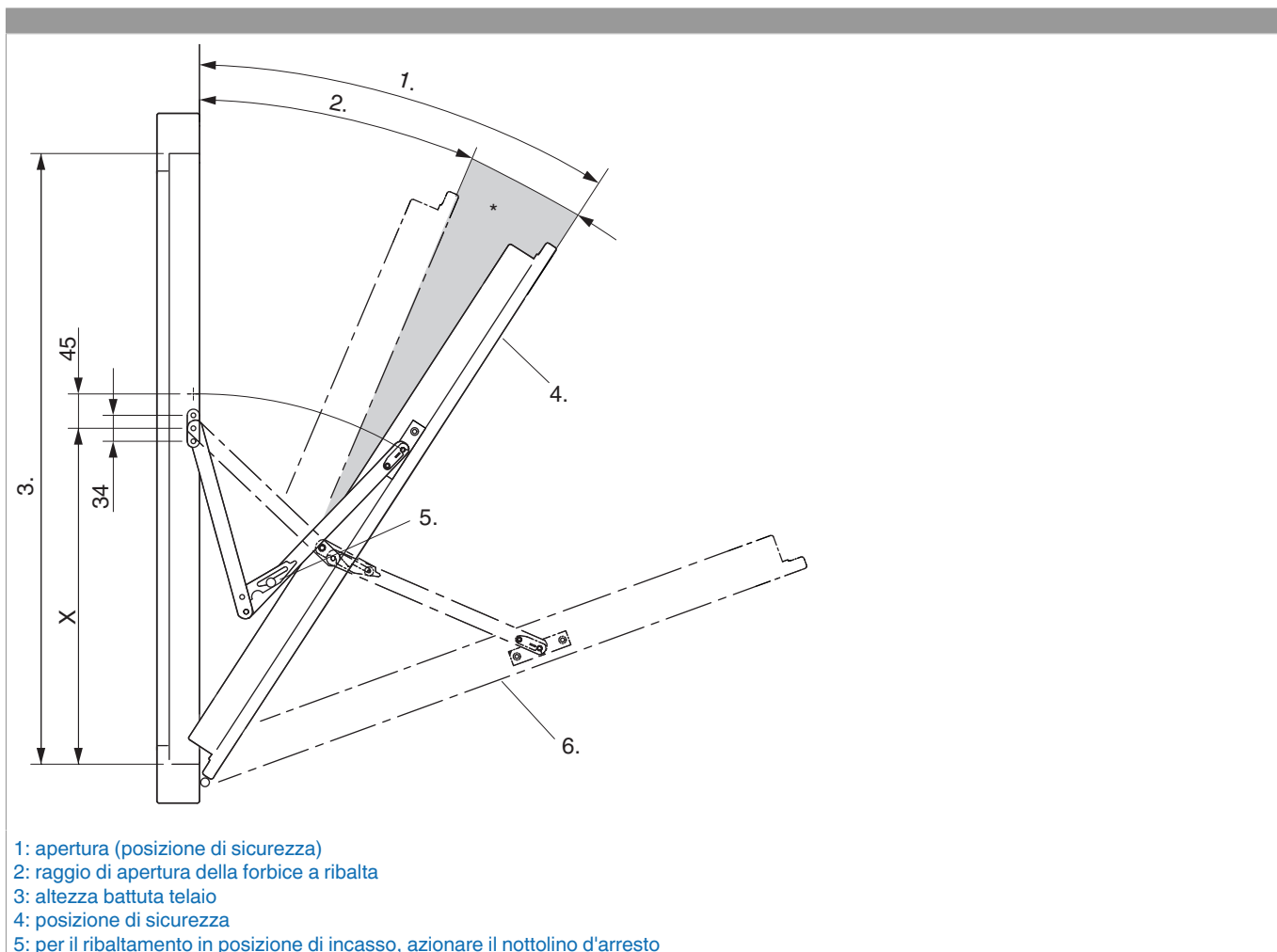
Chiudere gancio di sicurezza



Smontaggio



Braccio di sicurezza per finestra a ribalta





6: posizione per pulizia

* campo di sicurezza

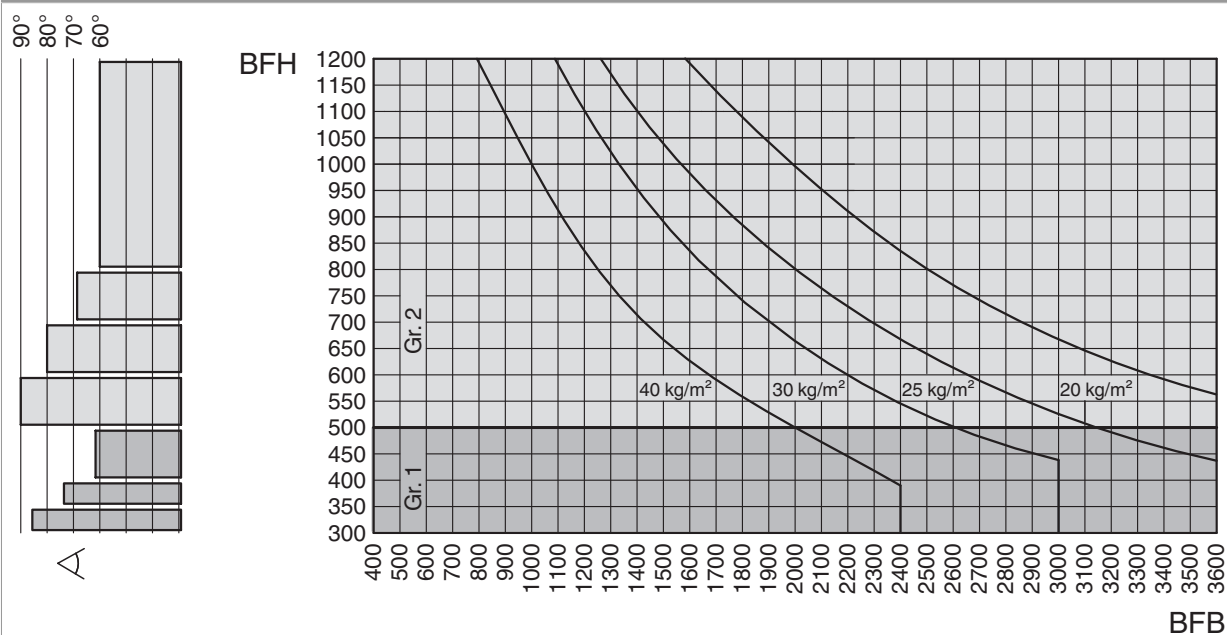
Campi d'applicazione

Altezza battuta telaio	Forbice	Misura X	Raggio di apertura in posizione di sicurezza	Angolo di apertura in posizione per pulizia
300 - 350	Grandezza 1	210	~ 220 - 255	~ 86°
350 - 400	Grandezza 1	250	~ 220 - 255	~ 73°
400 - 500	Grandezza 1	290	~ 220 - 270	~ 62°
500 - 600	Grandezza 2	320	~ 220 - 255	~ 90°
600 - 700	Grandezza 2	370	~ 220 - 255	~ 80°
700 - 800	Grandezza 2	440	~ 220 - 250	~ 68°
800 - 1200	Grandezza 2	500	~ 220 - 330	~ 60°

Campi d'applicazione per ferramenta a scomparsa 150 kg e 100 kg

Altezza battuta telaio	Forbice	Misura X	Raggio di apertura in posizione di sicurezza	Angolo di apertura in posizione per pulizia
300 - 350	—	210	~ —	~ —
351 - 400	—	250	~ —	~ —
401 - 500	—	290	~ —	~ —
501 - 600	—	320	~ —	~ —
601 - 700	—	370	~ —	~ —
701 - 800	Grandezza 1	440	~ —	~ 40°
801 - 1200	Grandezza 1	500	~ —	~ 40°

Diagramma dei campi d'applicazione



Applicazione a coppie
BFH = altezza battuta telaio

**MACO
MULTI-MATIC**



**455348 - Braccio di sicurezza con piastrina di fissaggio gr.
2 HBB 501-1.200 argento**

Diagramma dei campi d'applicazione

BFB = larghezza battuta telaio

GR.1 = Grandezza 1

GR.2 = Grandezza 2