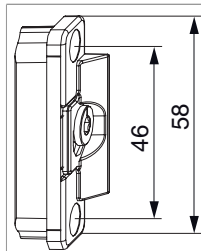




## 220219 - Cerniera centrale a scomparsa regolabile per cava ferramenta parte anta scost. 9 argento


### Disegni tecnici



					<b>No</b>
argento	parte anta scost. 9	per cava ferramenta	2	100	220219 <sup>1)</sup>

<sup>1)</sup> Adatto per ferramenta: MULTI POWER, INVISIBLE, semiscoparsa, MULTI MAMMUT, DT, in appoggio

### Dime

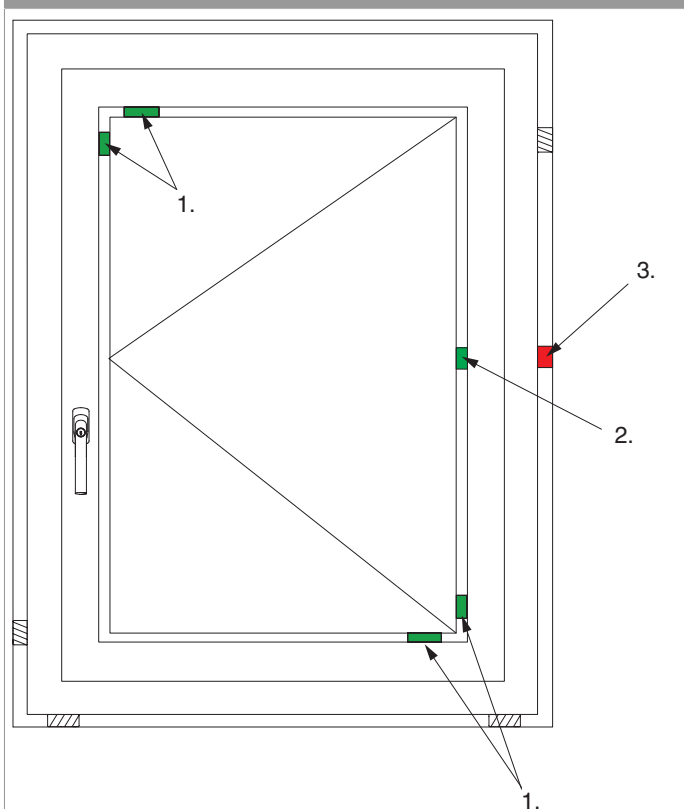
			<b>No</b>
Dima completa con guidascontro cerniera centrale	per cerniera centrale parte anta e telaio a scomparsa e regolabile	1	57247

### Campi d'applicazione finestre in legno

Distanza degli elementi di chiusura	HBB	Quantità
1000	1000-1750	1x
	1751-2450	2x
	2451-2600	3x

## Montaggio

### Tassellatura del vetro



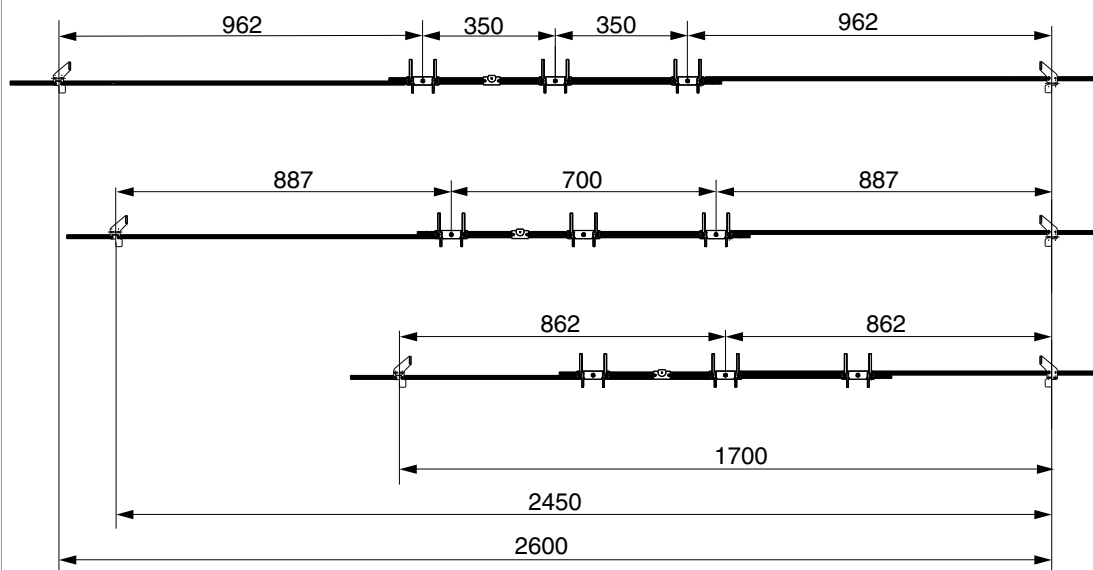
• **Attenzione:** È necessaria una tassellatura del vetro nella zona della cerniera centrale.

- 1. Tassello portante
- 2. Distanziatore vetratura
- 3. Distanziatore muratura

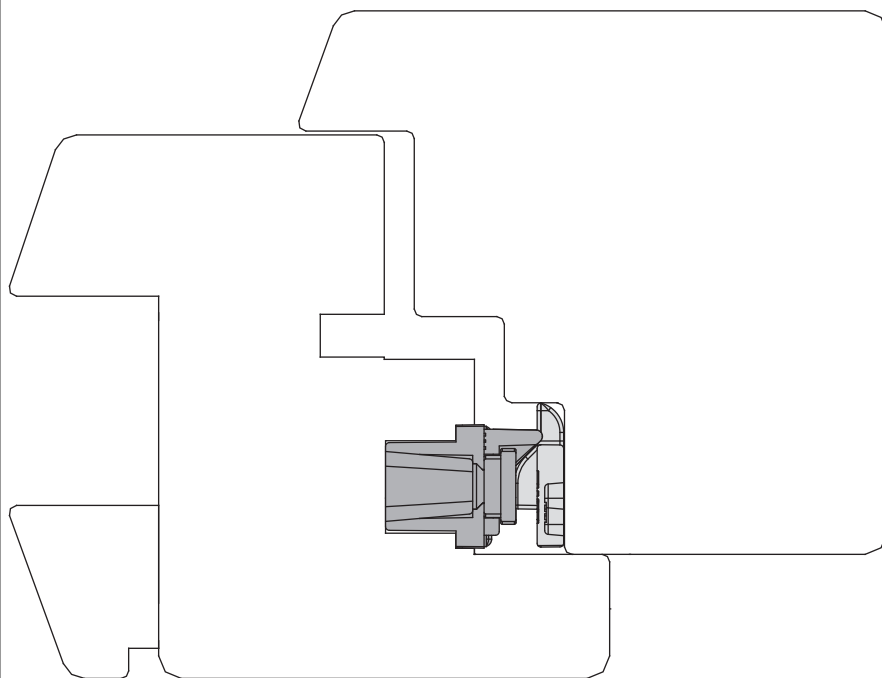
### Avvertenze

- Tenere presenti le direttive relative alle caratteristiche di lavorazione del sistema di infissi utilizzato, ad esempio tassellatura del vetro, distanza degli elementi di chiusura, dimensioni dei componenti, fissaggio alla muratura, ecc.
- Distanza max. degli elementi di chiusura consigliata da Maco per infisso in legno 1000 mm.

Posizioni degli scontri con dima 57247



Avvitamento



- Appoggiare la parte anta alla battuta.

## Regolazione pressione

