



58472 - Piastra cerniera ribalta / Braccio cerniera per anta battente finestre ad arco per cava ferramenta AS/PVC argento

Disegni tecnici



		L	kg	50	N ^o
argento	Piastra cerniera ribalta / Braccio cerniera per anta battente finestre ad arco AS/PVC	106	0	50	58472 ^{1) 2)}

¹⁾ Il carico massimo della forbice di sicurezza è di 40 kg. Rispettare la direttiva FPKF della "Gütegemeinschaft Schlösser und Beschläge" (www.schlossindustrie.de/gg-sb/richtlinien.asp)!

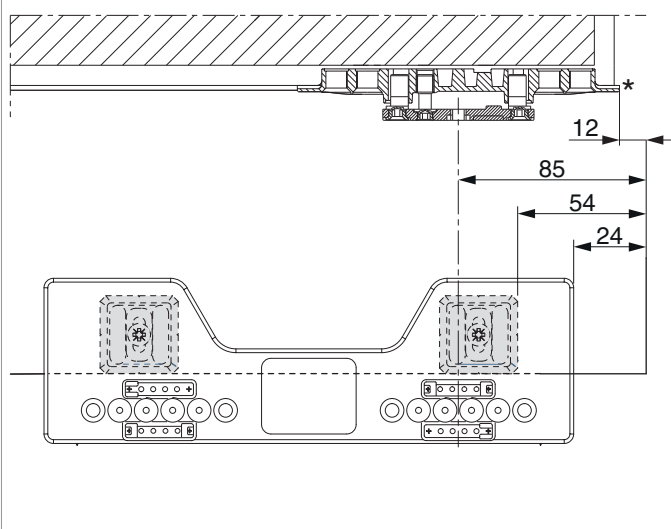
²⁾ per cava ferramenta

Tabella posizionamento viti

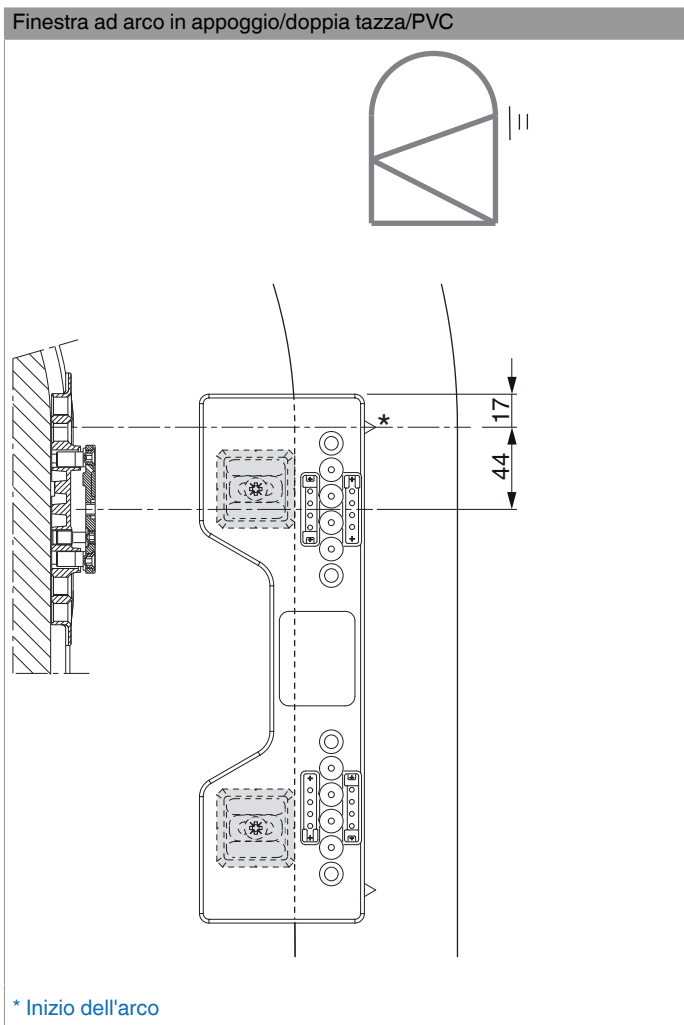
N ^o		1	2	3	4	
58472	4	-55	-41	41	55	

Utilizzo dima e impostazioni

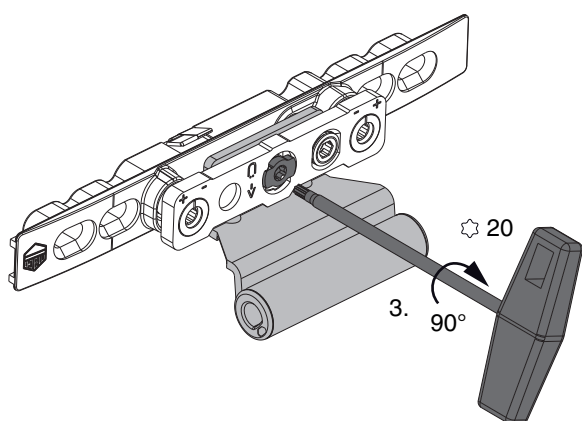
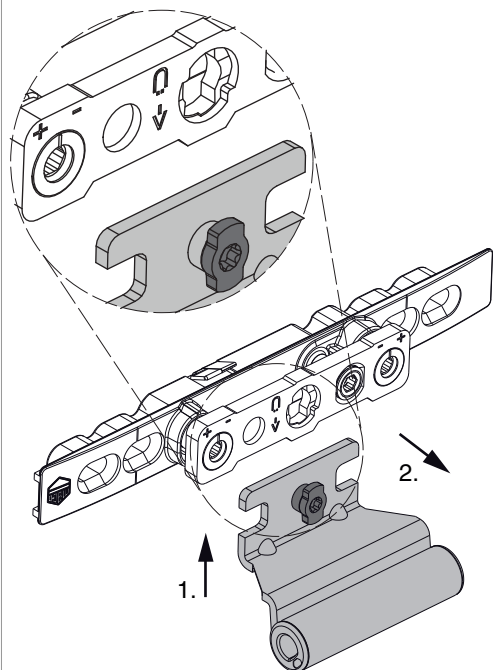
Finestra a ribalta in appoggio/doppia tazza/PVC



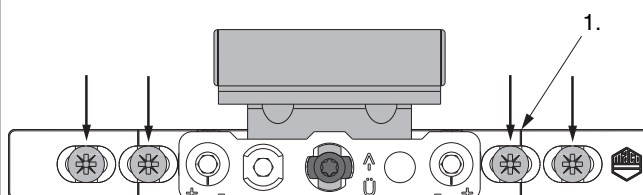
* avvitare a filo coll'angolo per cava ferramenta



Montaggio



1. Inserire la bandella forbice fra corpo base e piastrina della cerniera ribalta (rispettare la giustezza della posizione)
2. Girare il fissaggio a baionetta di 90°!



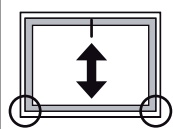
Per future regolazioni, posizionare la vite al centro dell'asola
Avvitamento dei supporti secondo la **direttiva TDK** (Gütegemeinschaft Schlösser und Beschläge - www.schlossindustrie.de)
1. Inizio arco



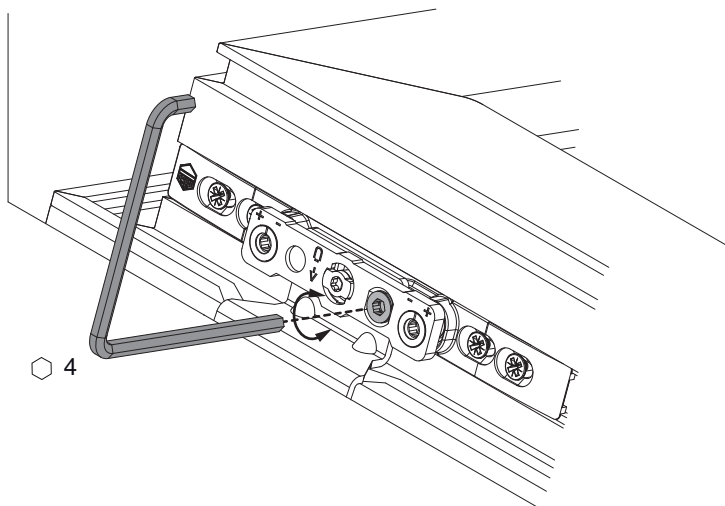
PERICOLO!
Pericolo di morte in caso di mancata osservazione delle Istruzioni di lavorazione.
L'anta può sganciarsi dal telaio della finestra e cadere!

Regolazioni

1. Regolazione altezza / regolazione laterale

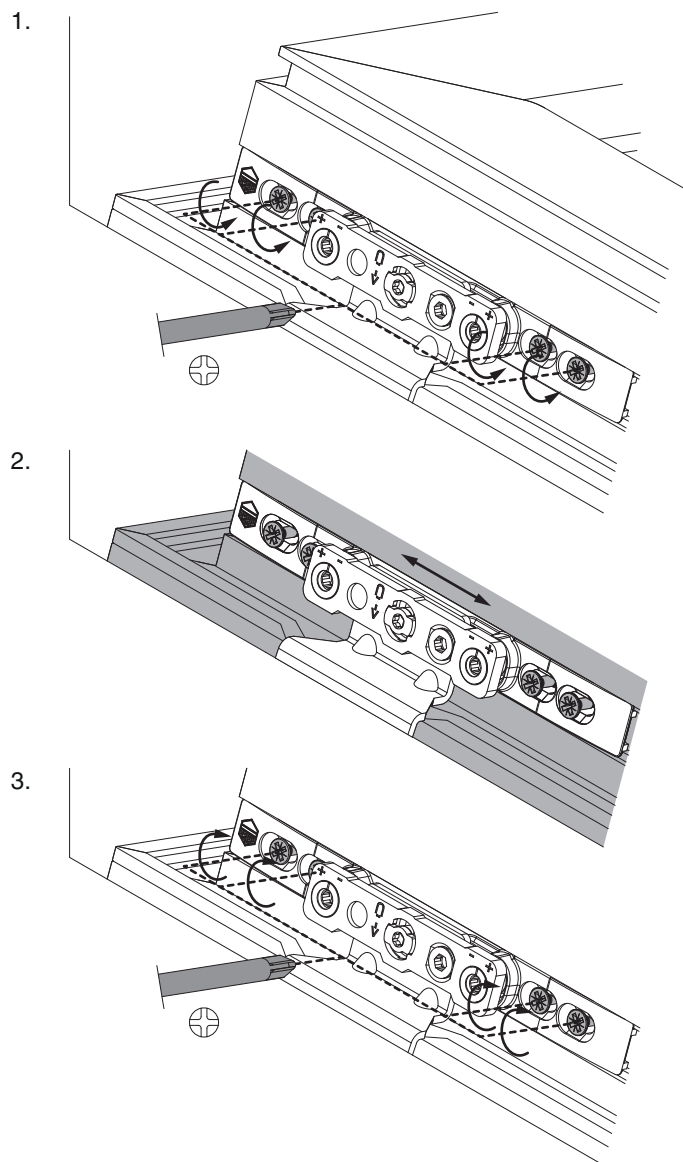
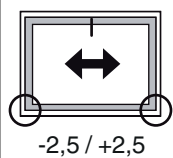


-2 / +2



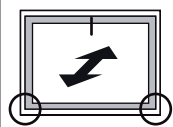
- Regolazione in altezza/laterale ± 2 mm

2. Regolazione laterale / regolazione in altezza

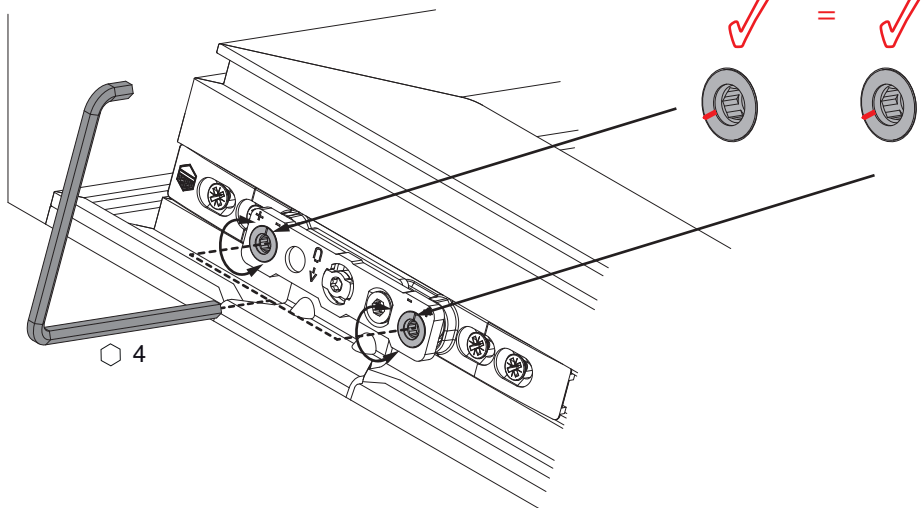


- Regolazione in altezza/laterale $\pm 2,5$ mm
- Per registrazione laterale/in altezza svitare le 4 viti, posizionare la cerniera e avvitare bene le 4 viti

Regolazione della pressione



-1 / +1



• Regolazione della pressione ± 1 mm

Attenzione: regolare parallelamente entrambi i perni eccentrici