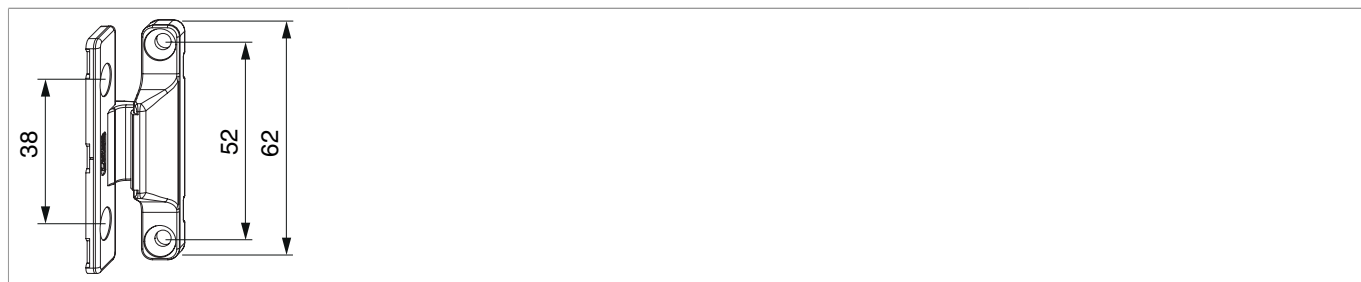




## 55028 - Cerniera centrale in appoggio legno parte anta e telaio per guarnizione in battuta argento

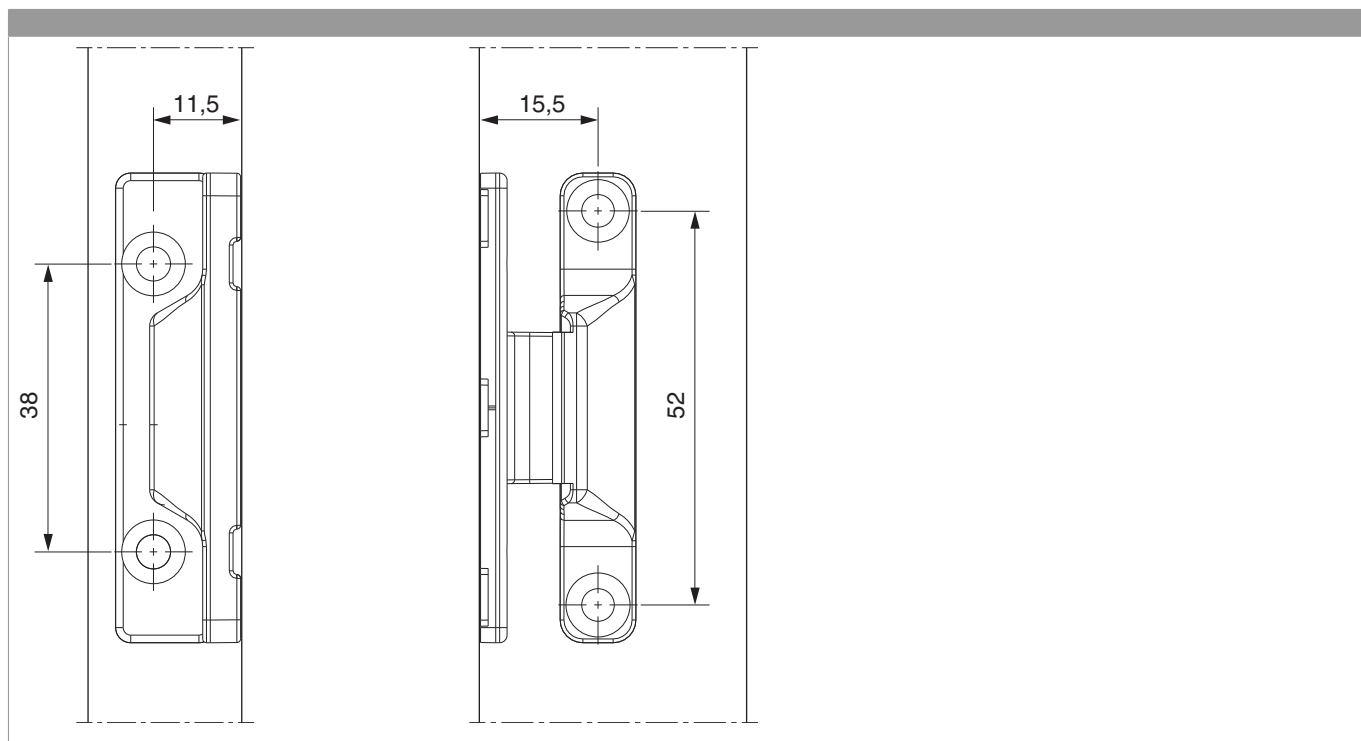
### Disegni tecnici



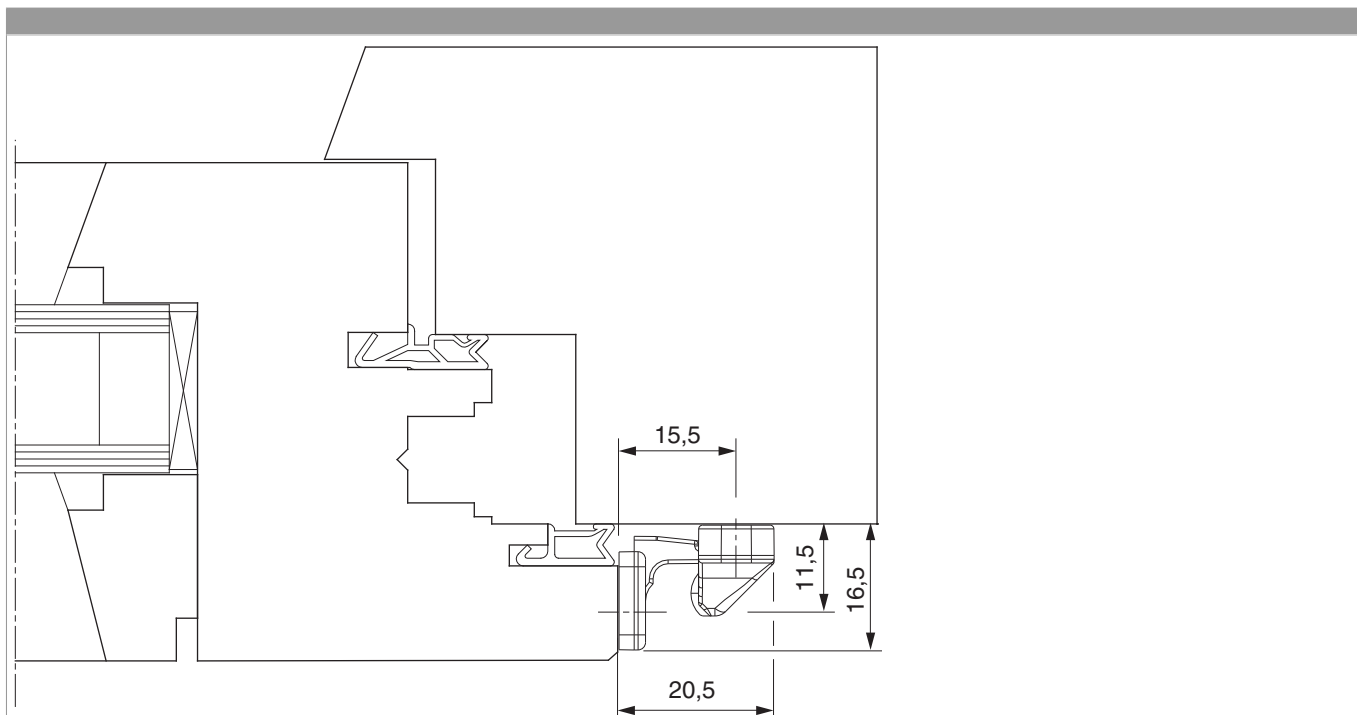
					<b>No</b>
argento	parte anta e telaio per guarnizione in battuta	legno	4	100	55028 <sup>1)</sup>

<sup>1)</sup> Non adatto per feramenta a scomparsa!

### Schema di foratura



## Montaggio



### Montaggio:

Con l'anta chiusa, appoggiare la cerniera centrale sulla battuta, spingere l'anta sul telaio con la mano e avvitare la cerniera centrale. Il fissaggio si stacca al primo azionamento dell'anta!

### Attenzione:

- Tenere conto del l'aria di lavoro della guarnizione acustica prevista dal produttore di profilo
- Non adatto per ferramenta a scomparsa