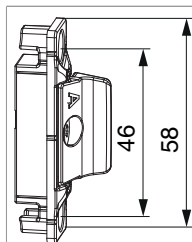




215577 - Cerniera centrale a scomparsa regolabile per cava ferramenta parte anta per legno argento


Disegni tecnici



					No
argento	parte anta per legno	per cava ferramenta	2	100	215577 ¹⁾

¹⁾ Adatto per ferramenta: MULTI POWER, INVISIBLE, semiscoparsa, MULTI MAMMUT, DT, in appoggio

Dime

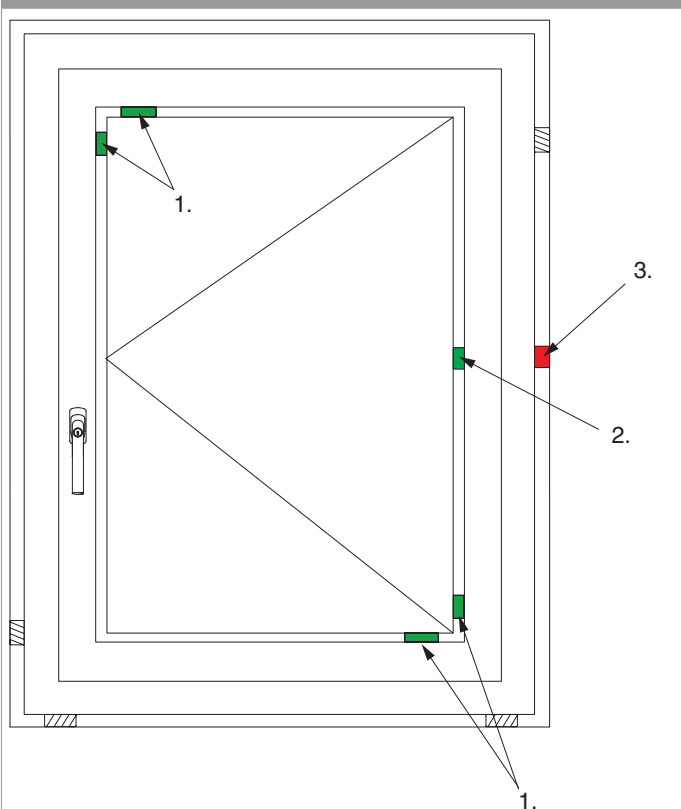
			No
Dima completa con guidascontro cerniera centrale	per cerniera centrale parte anta e telaio a scomparsa e regolabile	1	57247

Campi d'applicazione finestre in legno

Distanza degli elementi di chiusura	HBB	Quantità
1000	1000-1750	1x
	1751-2450	2x
	2451-2600	3x

Montaggio

Tassellatura del vetro

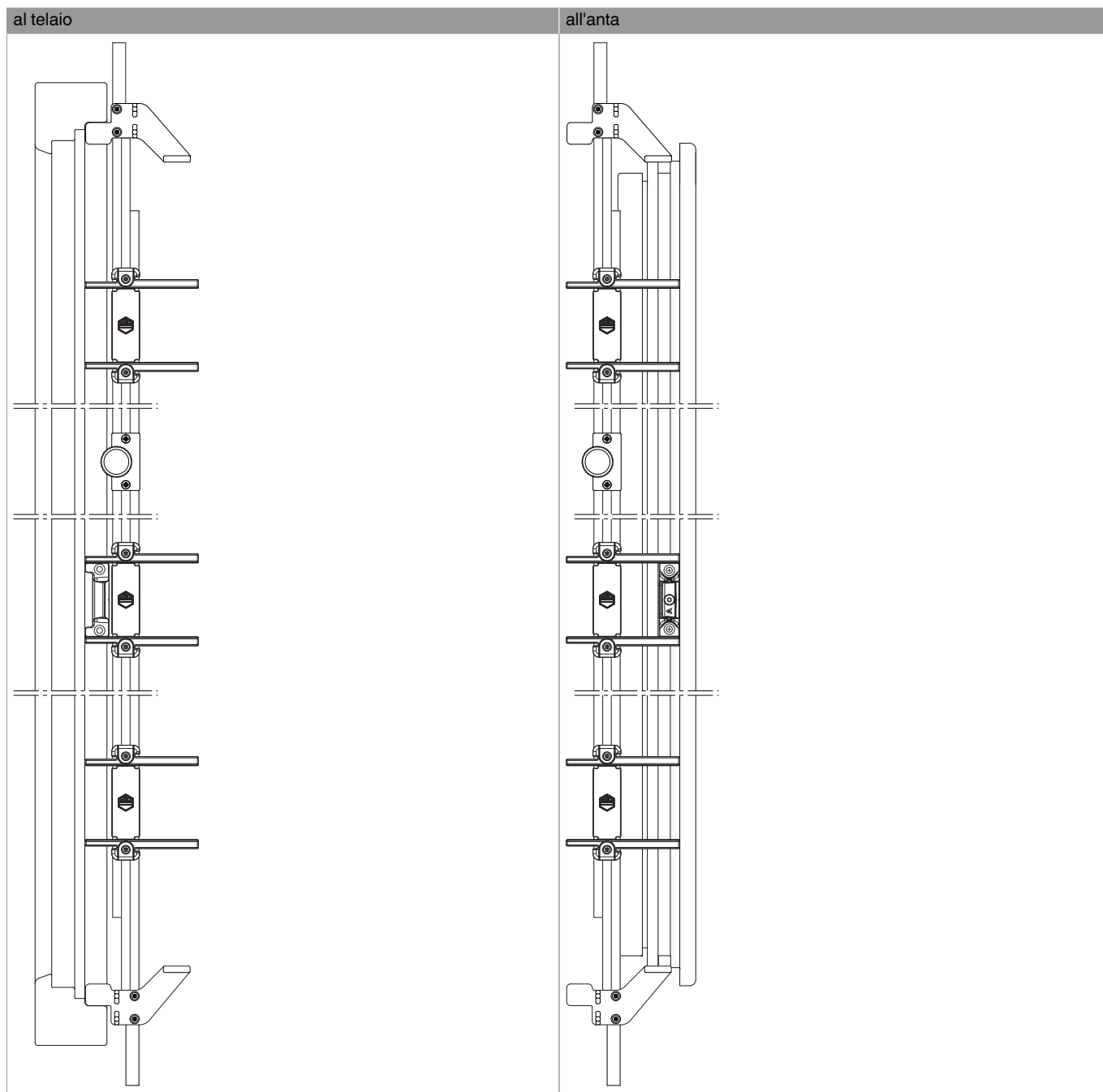


• **Attenzione:** È necessaria una tassellatura del vetro nella zona della cerniera centrale.

- 1. Tassello portante
- 2. Distanziatore vetratura
- 3. Distanziatore muratura

Avvertenze

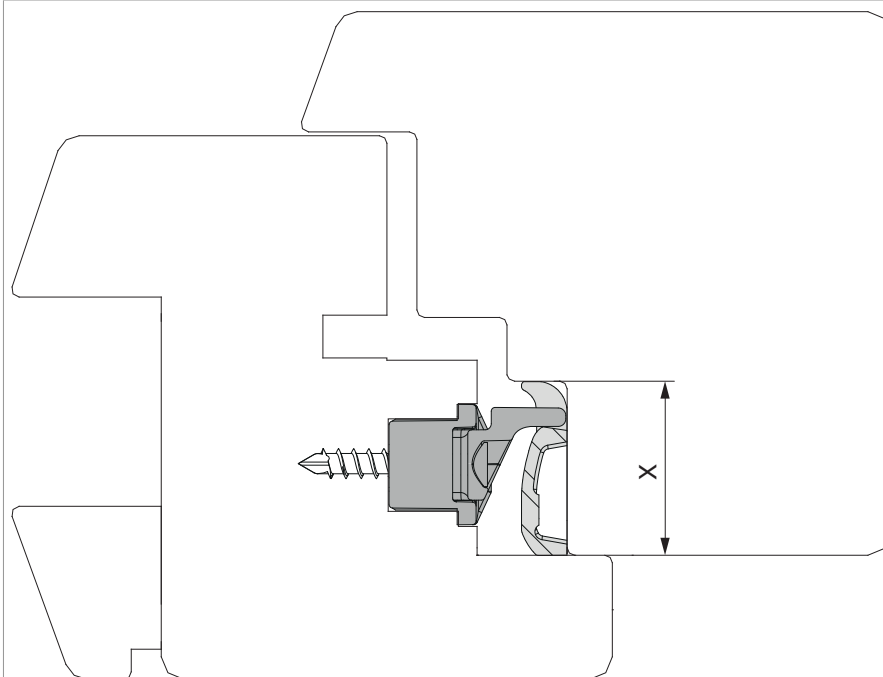
- Tenere presenti le direttive relative alle caratteristiche di lavorazione del sistema di infissi utilizzato, ad esempio tassellatura del vetro, distanza degli elementi di chiusura, dimensioni dei componenti, fissaggio alla muratura, ecc.
- Possibilità di costruzione dei serramenti in legno con classe di sollecitazione C3 (EN 12210), comunque dipendente dal sistema costruttivo dell'infisso.
- Maco consiglia per serramenti in legno una distanza max. degli elementi di chiusura da 1000 mm.



Finestre in legno con cava ferramenta

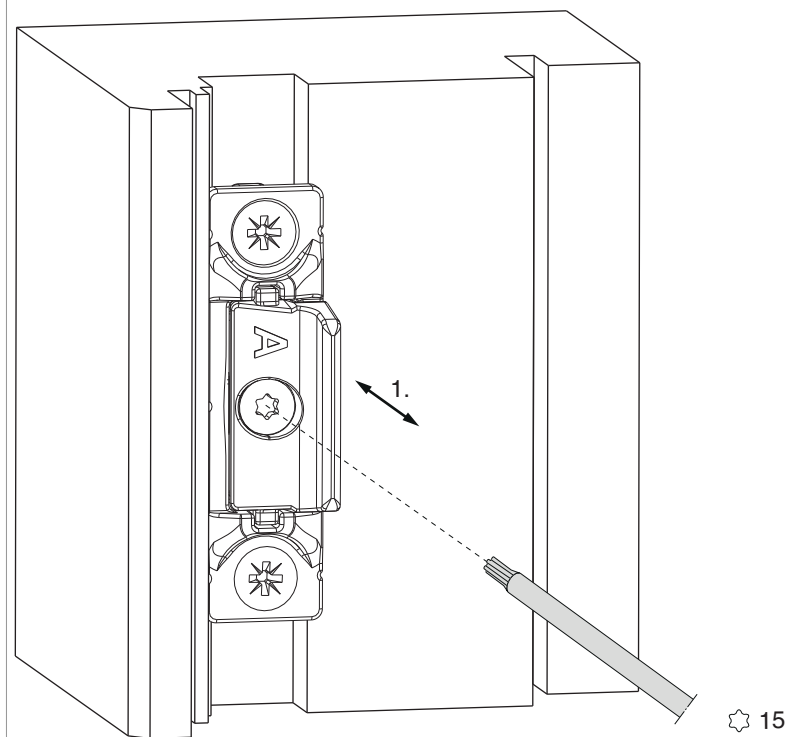
- Sostituire la confezione portascontro 50/58 mm (441345) con confezione portascontro 58/58 mm (361815). Posizionare cerniera centrale parte telaio con dima (57247).
- Inserire la cerniera centrale parte anta col lato piano sulla battuta e centrare tramite dima.

Avvitamento



	X
FT	18
FT	20
FT	24

Regolazione pressione



1. Aria 10 - 14 mm regolabile