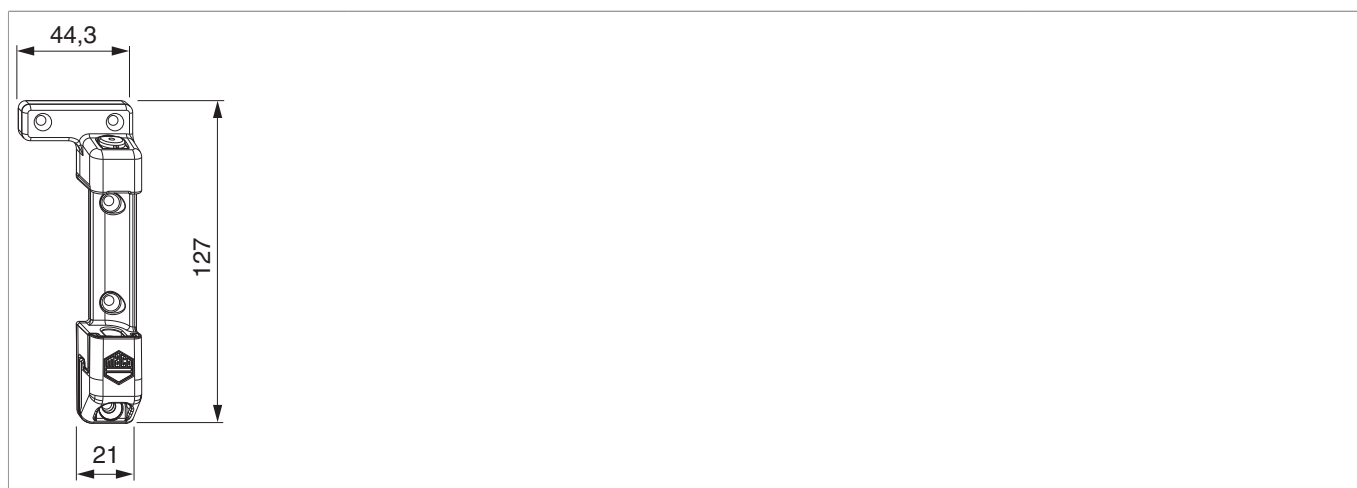




210600 - Supporto forbice Multi Mammut perni D=9 mm destro argento

Disegni tecnici



						N^o
argento	perni D=9 mm	destro	5	220	20	210600

Dime

				N^o
Dima forature supporto cerniera e supporto forbice	destro	Multi Mammut	1	213096

Diagramma dei campi d'applicazione PVC

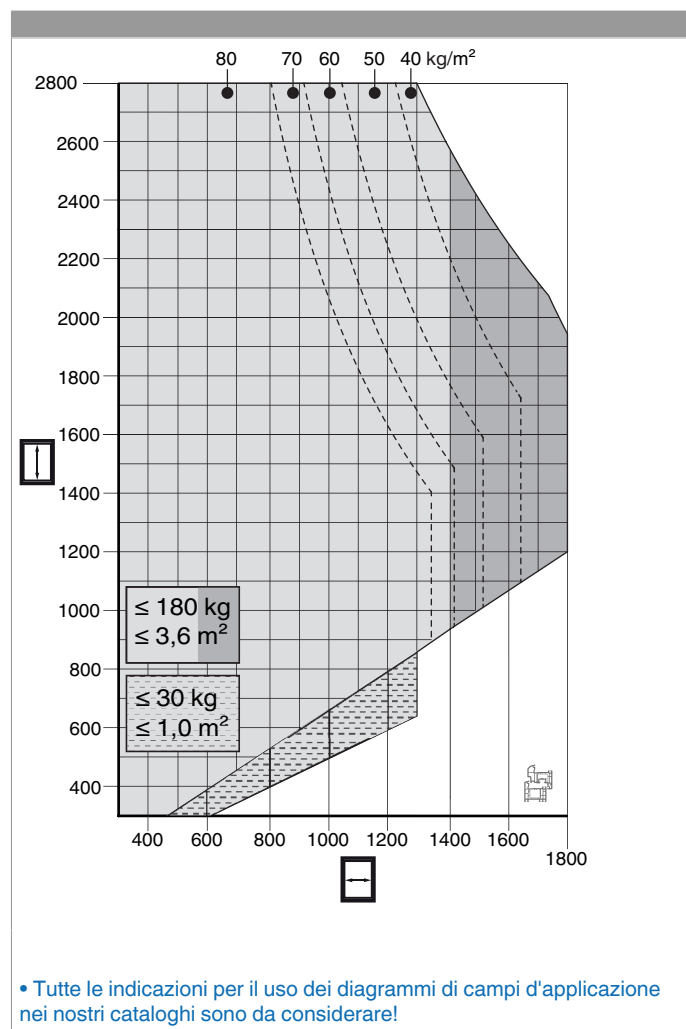
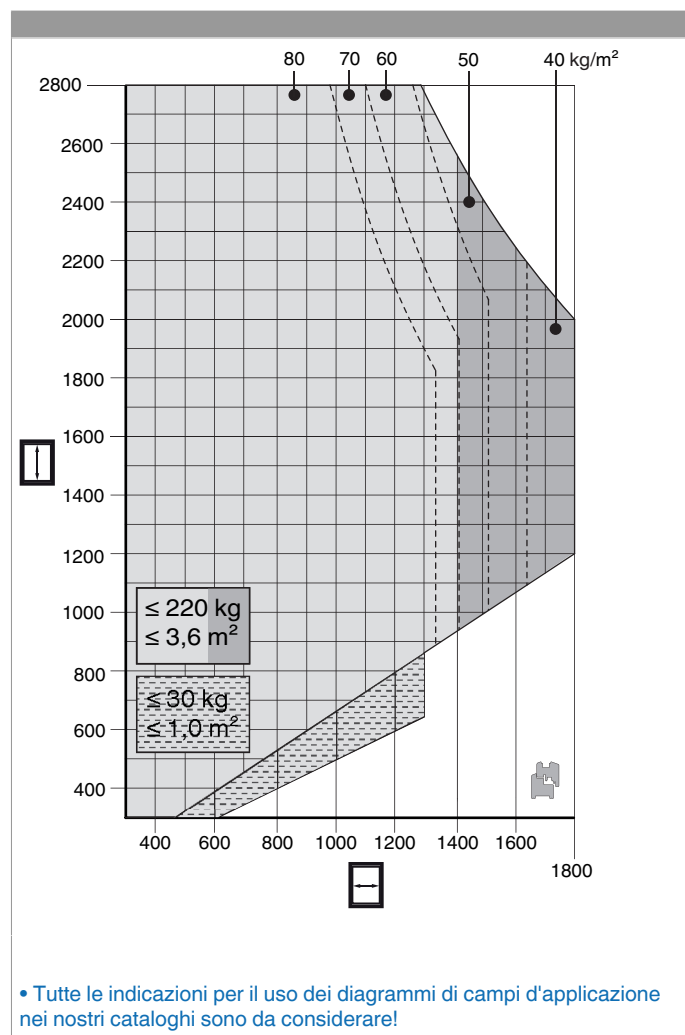
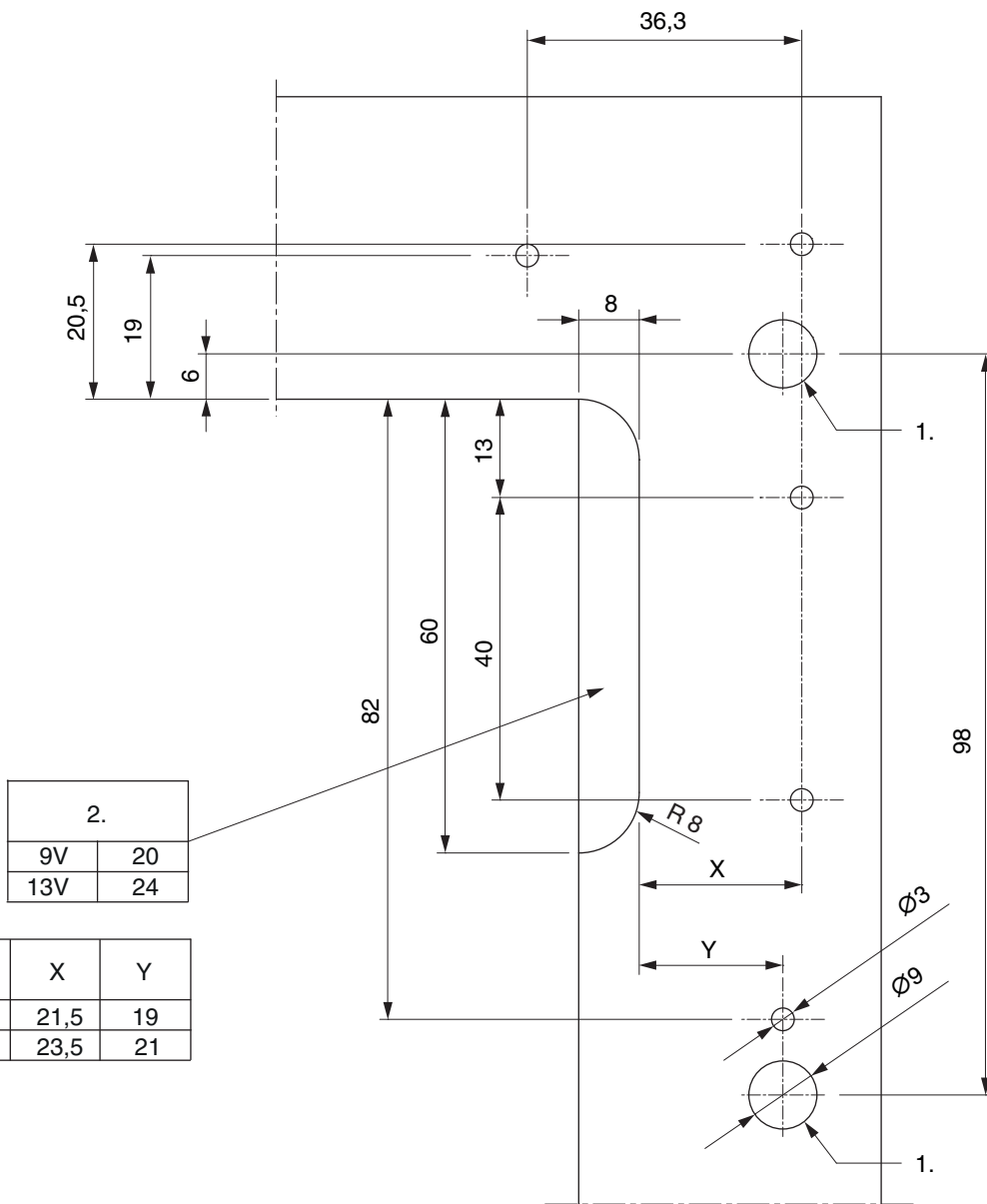


Diagramma dei campi d'applicazione legno



Schema foro e fresata

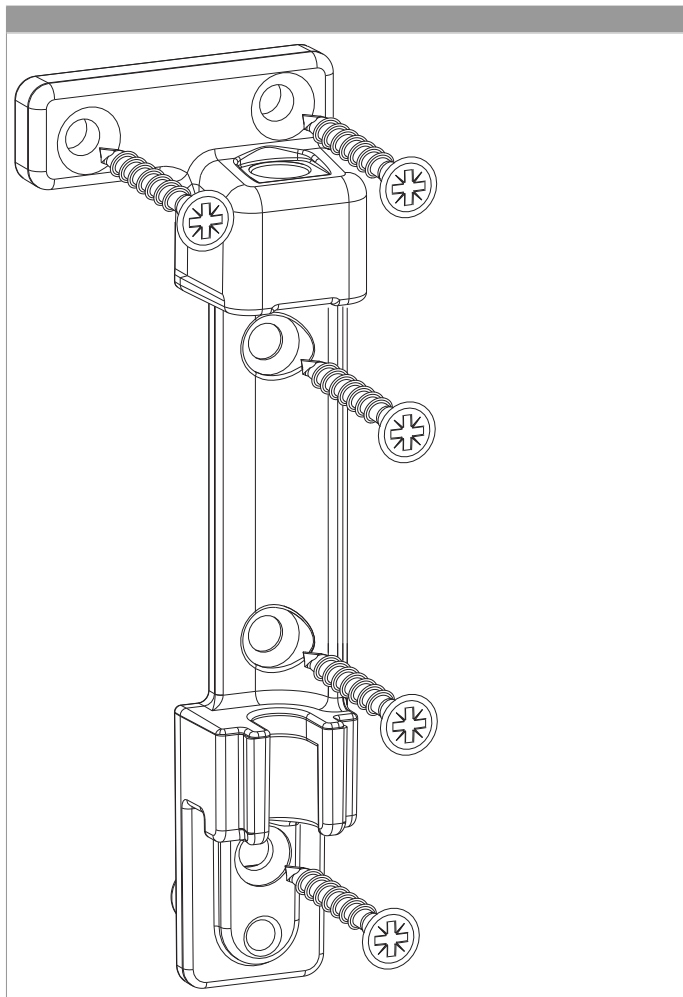
Aria 4



1. Profondità foro min. 16 mm

2. Profondità fresata

Montaggio



- **ATTENZIONE:** Avvitare il supporto forbice solo dopo il montaggio degli scontri, altrimenti non è più possibile posizionare le dime!
- Prima di avvitare il supporto forbice preforare il telaio (legno)!
- Montare il supporto forbice alloggiando i perni nei fori e avvitare con 5 viti. Le viti devono fissarsi nel profilo di rinforzo (PVC)!

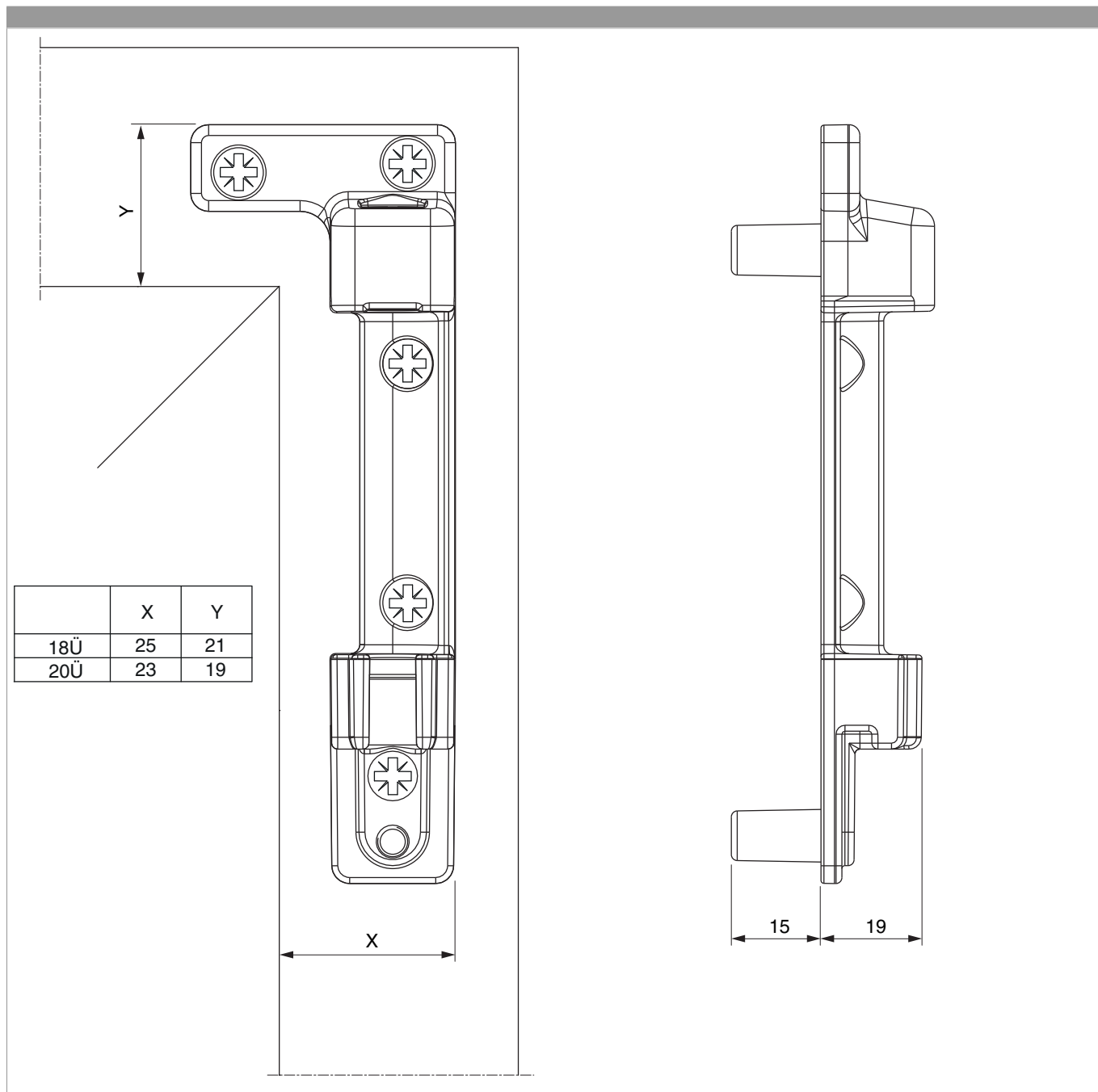


PERICOLO!

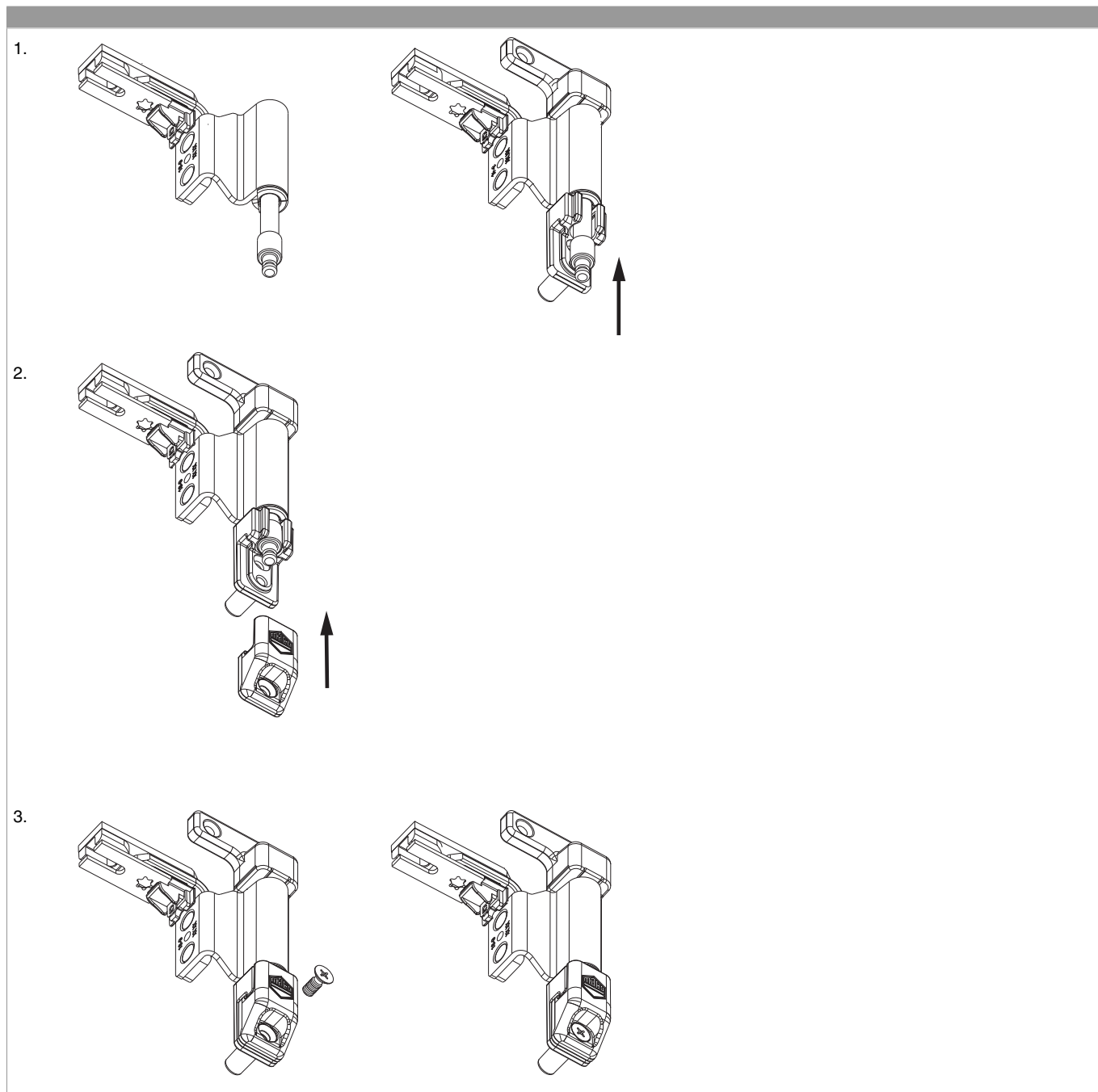
Pericolo di morte in caso di mancata osservazione delle Istruzioni di lavorazione.

- L'avvitamento dei componenti di supporto deve attenersi alla direttiva TBTK sul fissaggio di elementi portanti di ferramenta (Gütegemeinschaft Schlösser und Beschläge - www.schlossindustrie.de) cioè della norma EN13126-8!
- I valori massimi di peso battente indicato non devono essere superati! Rispettare i campi d'applicazione!

Indicazione ingombro



Utilizzo



MACO
MULTI-MATIC



210600 - Supporto forbice Multi Mammut perni D=9 mm destro argento

1. Sollevare la bandella forbice con perno supporto forbice premontata nel supporto forbice e spingere il perno verso l'alto.
 2. Inserire la sicurezza antisfilamento perno fino l'appoggio.
 3. Avvitare la vite fornita.
- **Attenzione:** L'inosservanza potrebbe causare la caduta dell'anta!