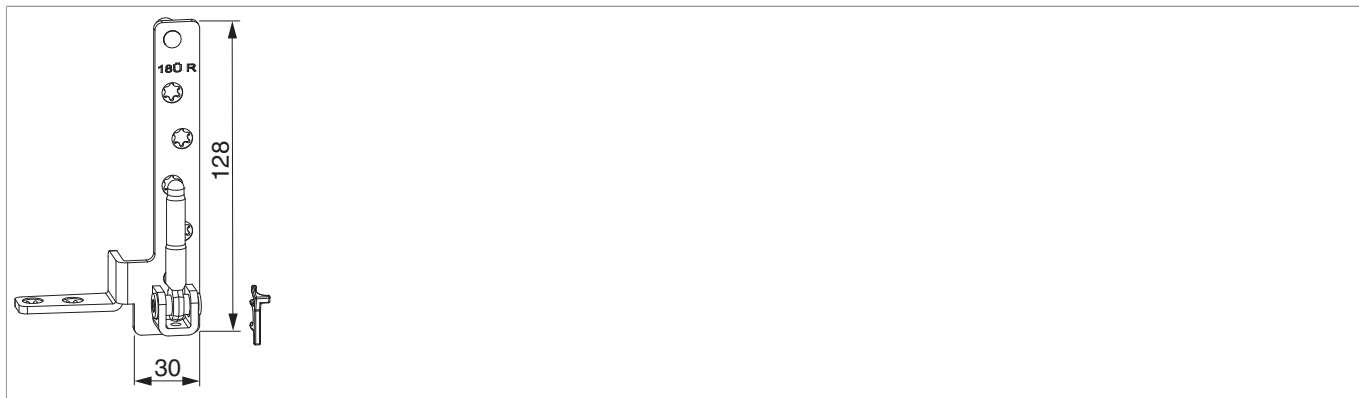




## 210606 - Cerniera angolare Multi Mammut legno con perni D=9 mm 12/20 sinistro argento

### Disegni tecnici



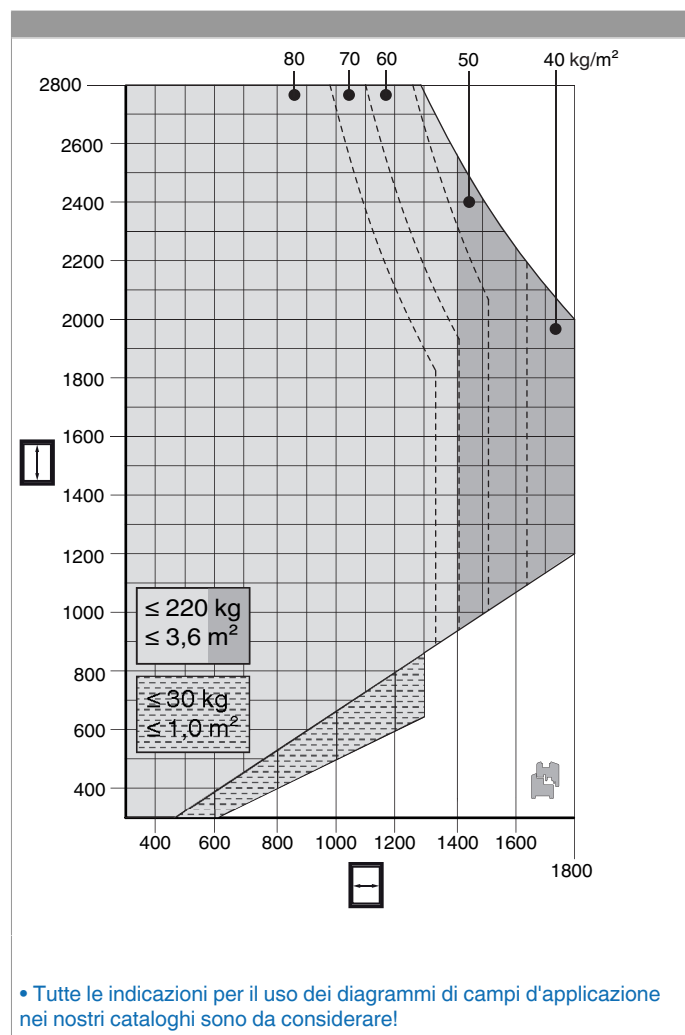
|         |                  |          |       |  |  |  |  |
|---------|------------------|----------|-------|--|--|--|--|
| argento | con perni D=9 mm | sinistro | 12/20 | 6  | 220  | 20   | 210606   |

### Dime

|  |       |          |              |  |  |
|--|-------|----------|--------------|---|---|
| Dima forature supporto cerniera e supporto forbice |       | sinistro | Multi Mammut | 1   | 213097  |
| Dima fresa p. angolo cerniera e bandella forbice   | legno |          | Multi Mammut | 1   | 213099  |

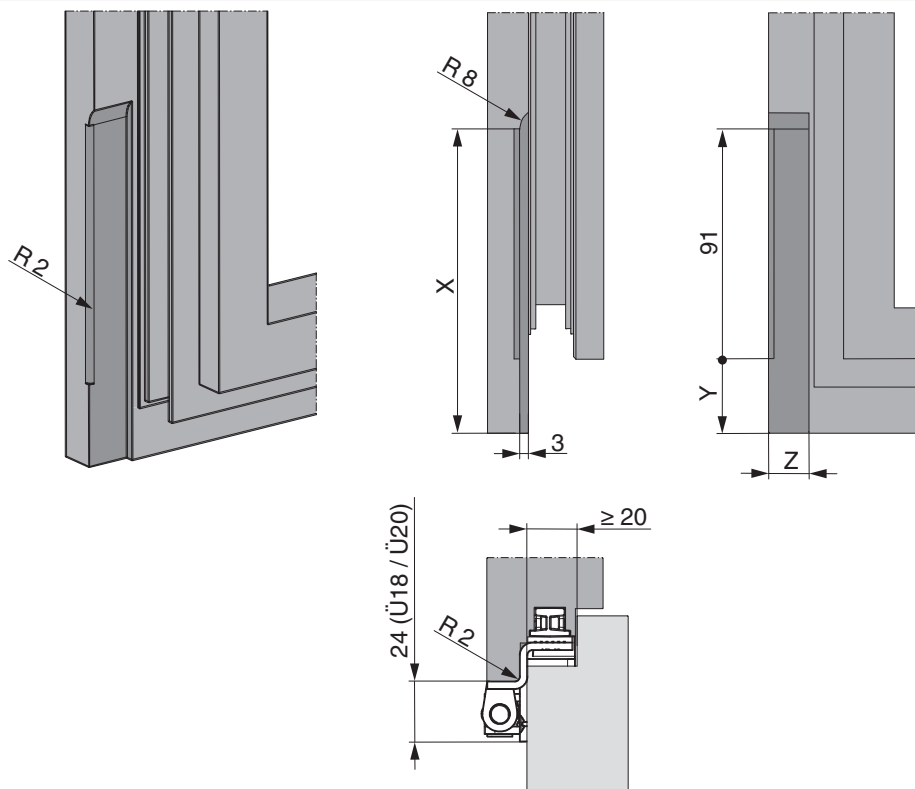


## Diagrammi dei campi d'applicazione



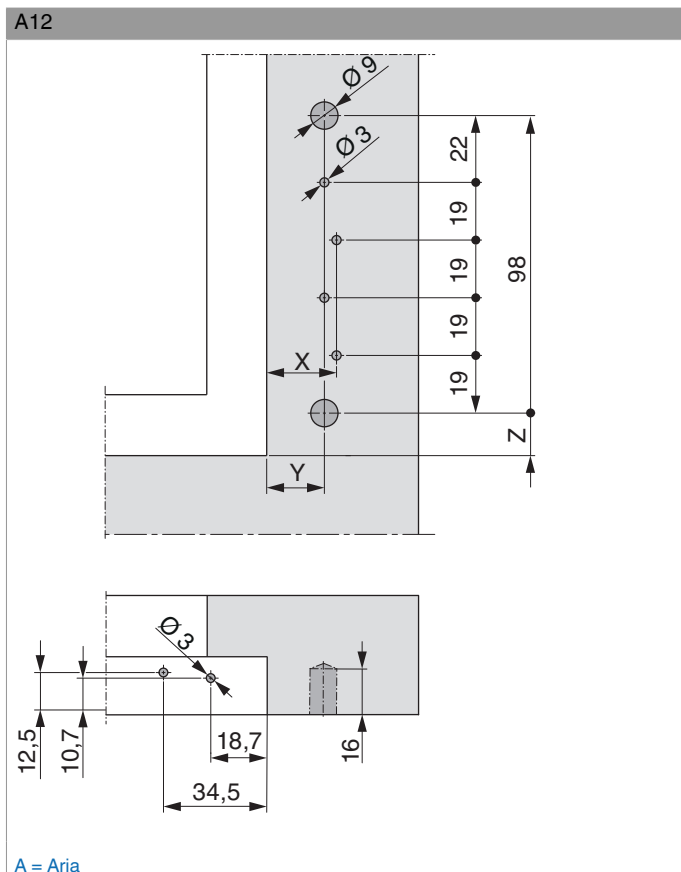
## Schemi di fresata

Schema fresate supporto cerniera



|      | X   | Y  | Z    |
|------|-----|----|------|
| AB18 | 120 | 29 | 15,5 |
| AB20 | 122 | 31 | 17,5 |

### Schema foro e avvitaamento

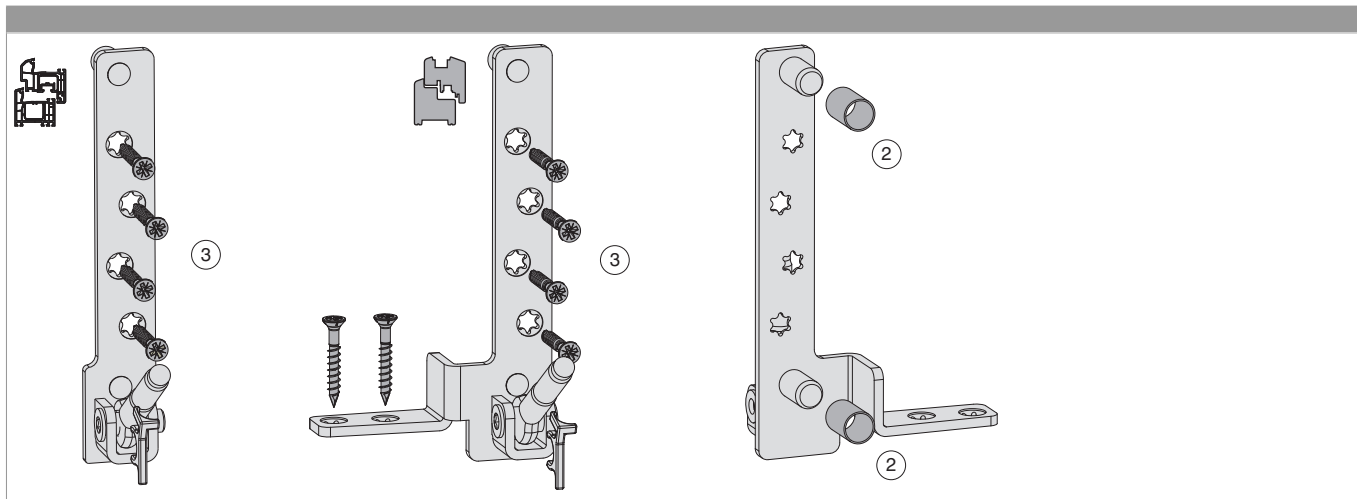


A = Aria

|                | X  | Y  | Z  |
|----------------|----|----|----|
| AB18           | 23 | 19 |    |
| AB20           | 25 | 21 |    |
| Profilo telaio |    |    | 14 |
| Soglia A12     |    |    | 14 |



## Montaggio



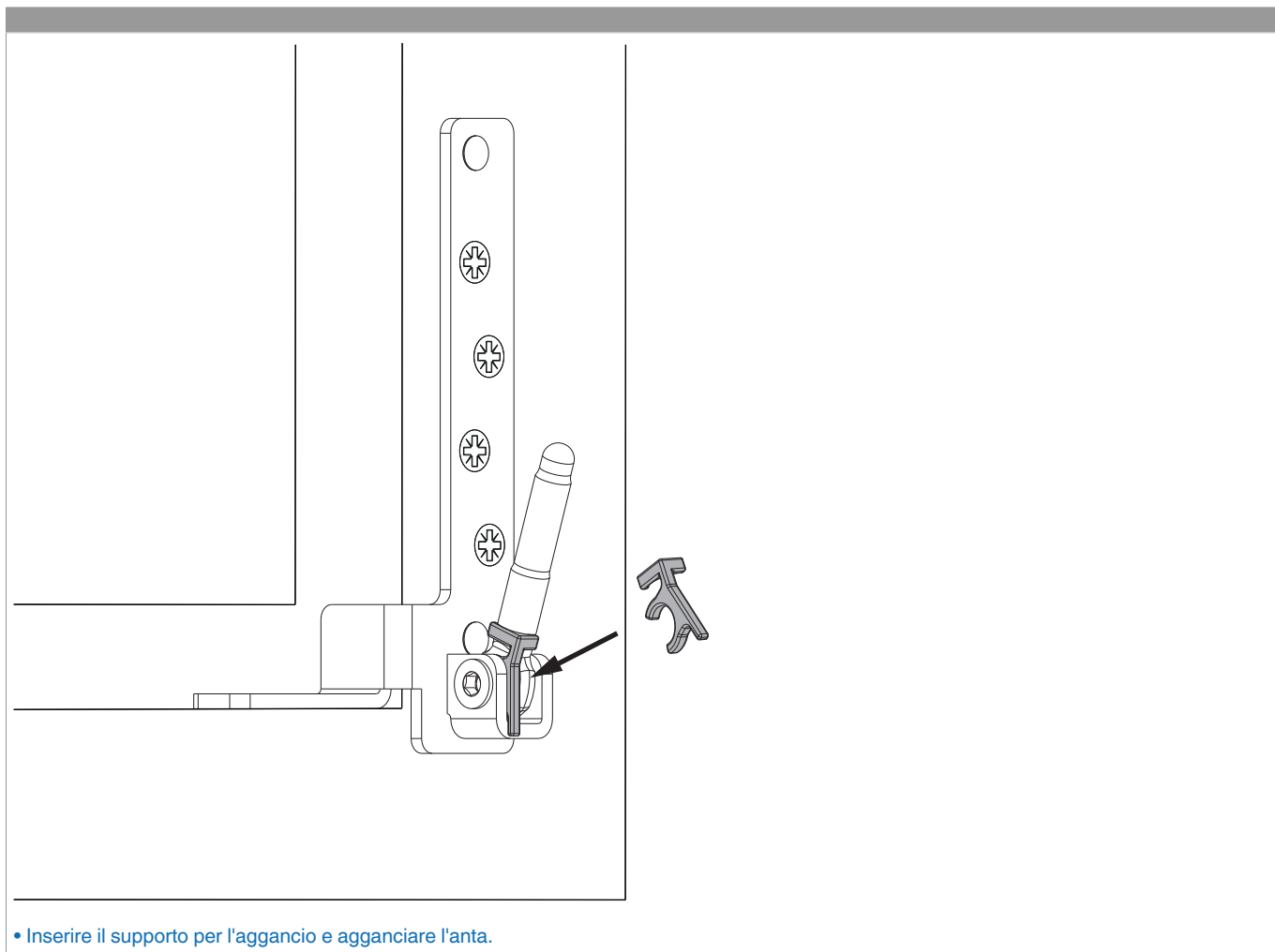
- **ATTENZIONE:** Avvitare il supporto cerniera solo dopo il montaggio degli scontri, altrimenti non è più possibile posizionare le dime.
- Con l'utilizzo di una punta da 10 mm inserire la boccola (Art. Nr. 362338). **ATTENZIONE:** Utilizzare per ogni perno una boccola! Due pezzi per supporto!
- Montare il supporto cerniera alloggiando i perni nei fori e avvitare con 4 o 6 viti. Preforare se il profilo è di legno.



### PERICOLO!

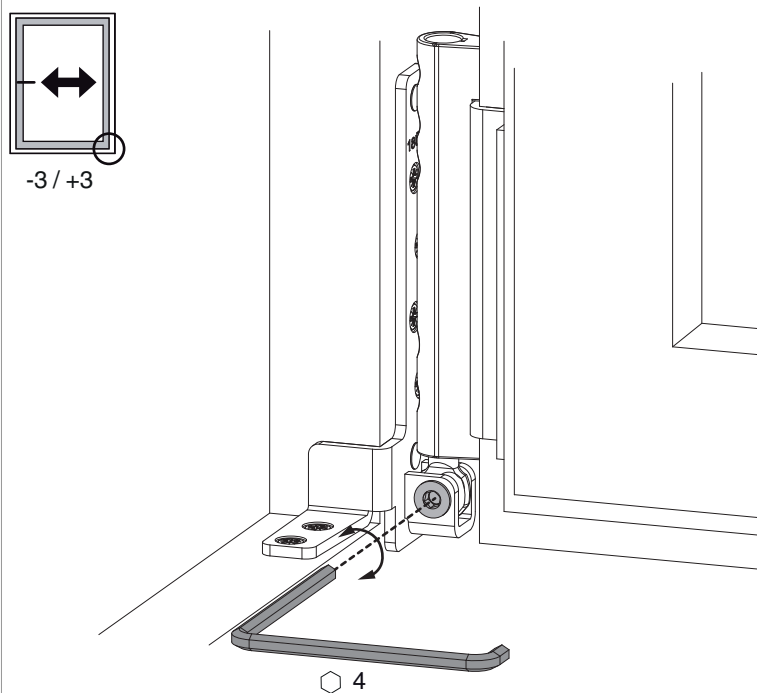
#### Pericolo di morte in caso di mancata osservazione delle Istruzioni di lavorazione.

- L'avvitamento dei componenti di supporto deve attenersi alla direttiva TBTK sul fissaggio di elementi portanti di ferramenta (Gütegemeinschaft Schlösser und Beschläge - [www.schlossindustrie.de](http://www.schlossindustrie.de)) cioè della norma EN13126-8!
- I valori massimi di peso battente indicato non devono essere superati! Rispettare i campi d'applicazione!



## Regolazione laterale

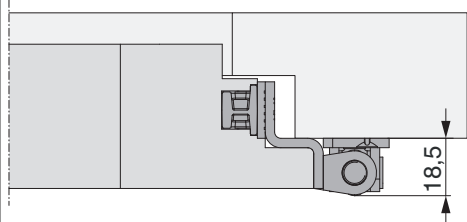
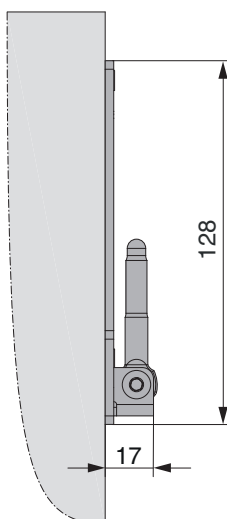
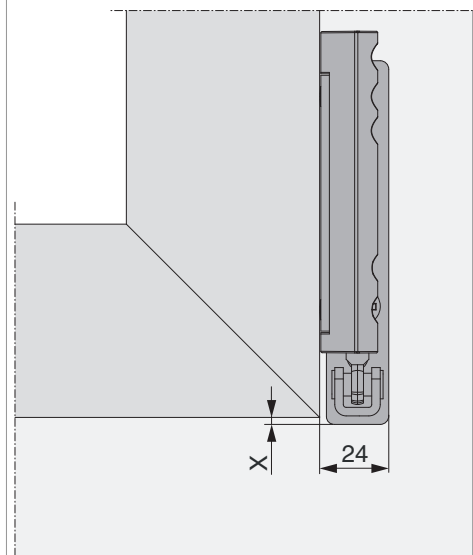
nel supporto cerniera







Indicazione ingombro



|      | X |
|------|---|
| AB18 | 3 |
| AB20 | 1 |