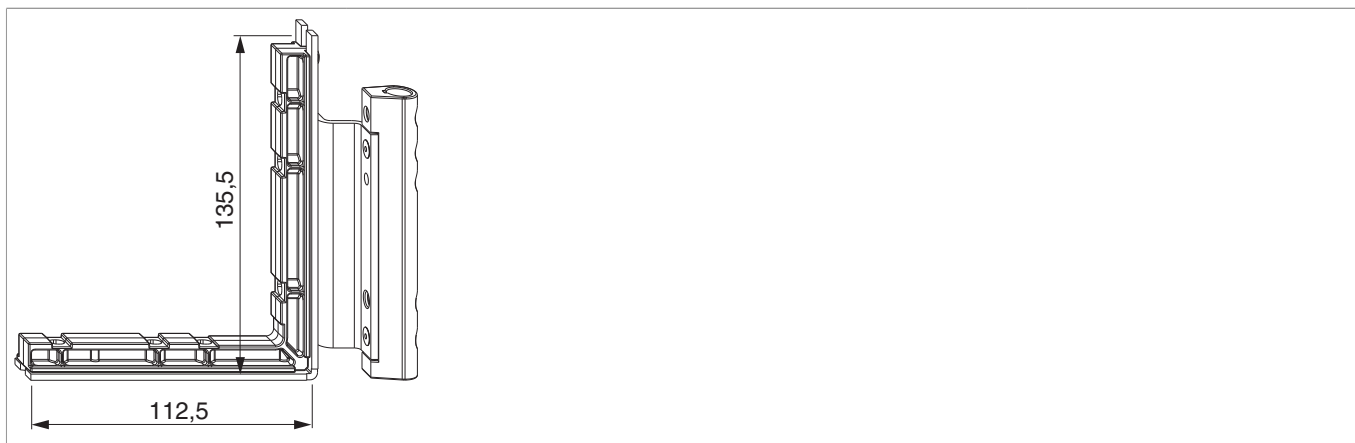







## 210617 - Angolo cerniera per cava Multi Mammut spessore premontato 12/20-9 destro argento

### Disegni tecnici




						<b>Nº</b>
argento	spessore premontato	destro	12/20-9	220	20	<a href="#">210617</a>

### Tabella posizionamento viti

<b>Nº</b>			1	2	3		4	5	6	
<a href="#">210617</a>	9	3	40	60	99	3	31,5	81,5	107,5	

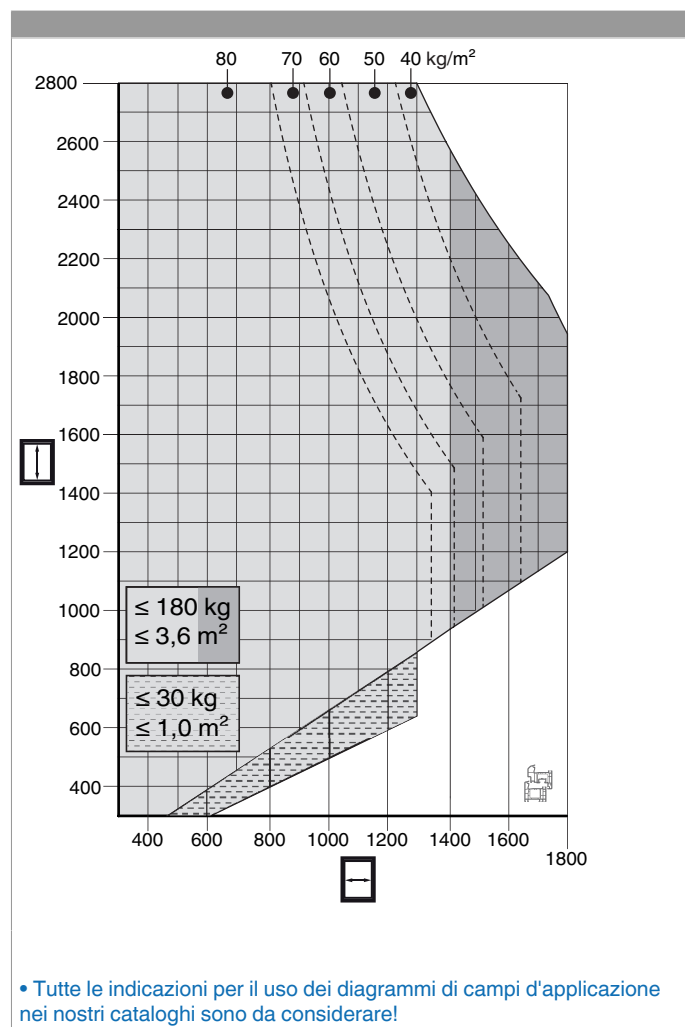
### Dime

					<b>Nº</b>
Dima forature supporto cerniera e supporto forbice		destro	Multi Mammut	1	<a href="#">213096</a>
Dima forature supporto cerniera e supporto forbice		sinistro	Multi Mammut	1	<a href="#">213097</a>
Dima fresa p. angolo cerniera e bandella forbice	legno		Multi Mammut	1	<a href="#">213099</a>

### Avvertenze d'utilizzo

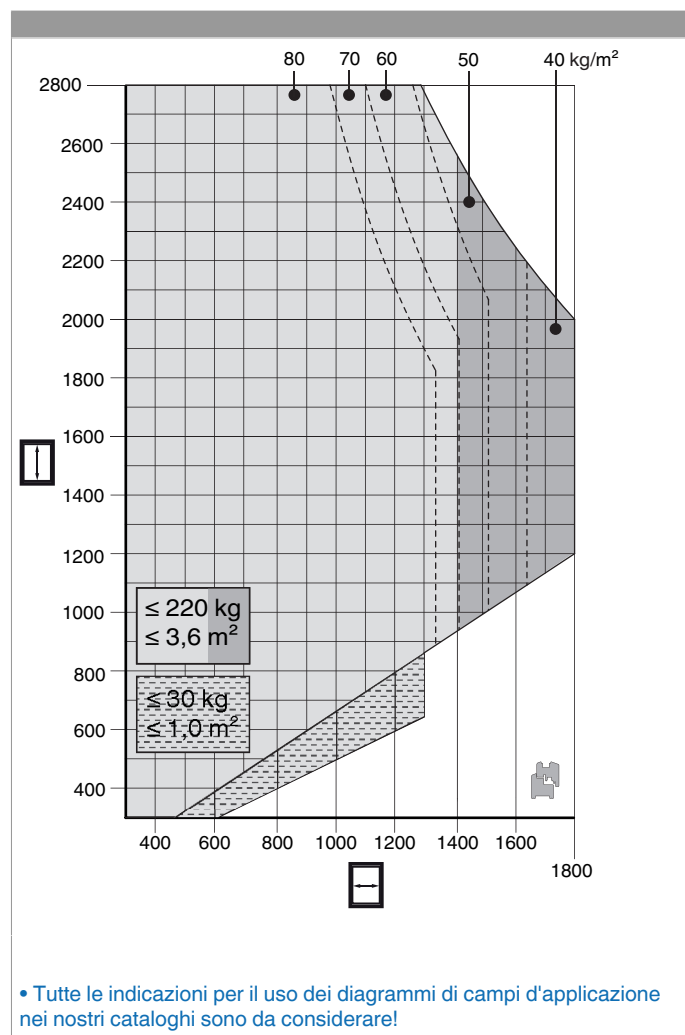
- Per la ferramenta 180kg su tutti i quattro lati deve essere la cava ferramenta.

### Diagramma dei campi d'applicazione PVC

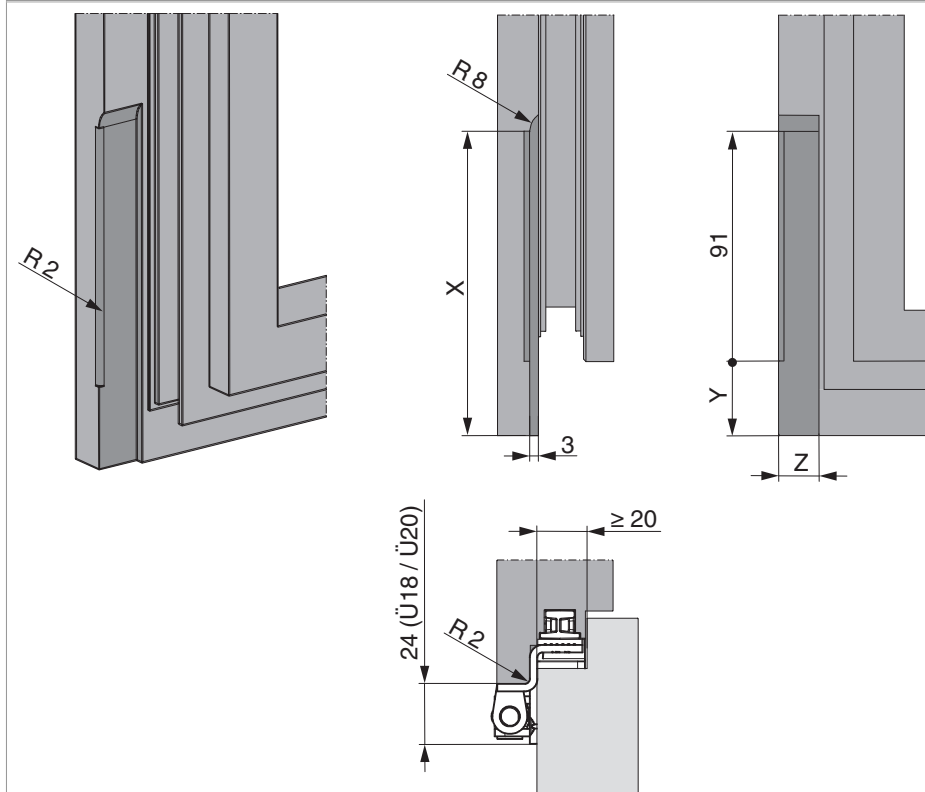


• Tutte le indicazioni per il uso dei diagrammi di campi d'applicazione nei nostri cataloghi sono da considerare!

### Diagramma dei campi d'applicazione legno

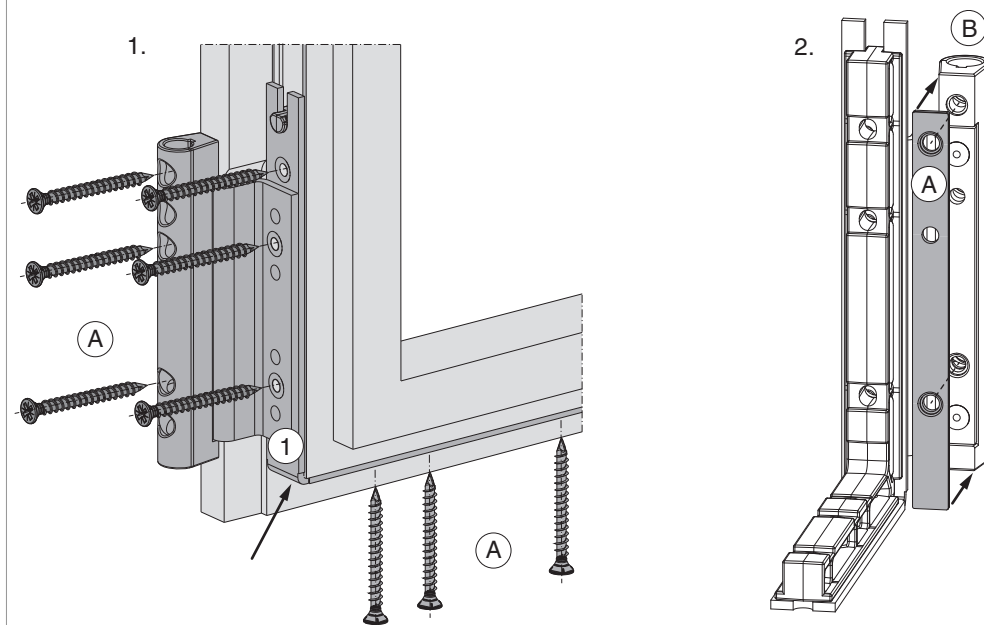


Fresata all'anta



	X	Y	Z
AB18	120	29	15,5
AB20	122	31	17,5

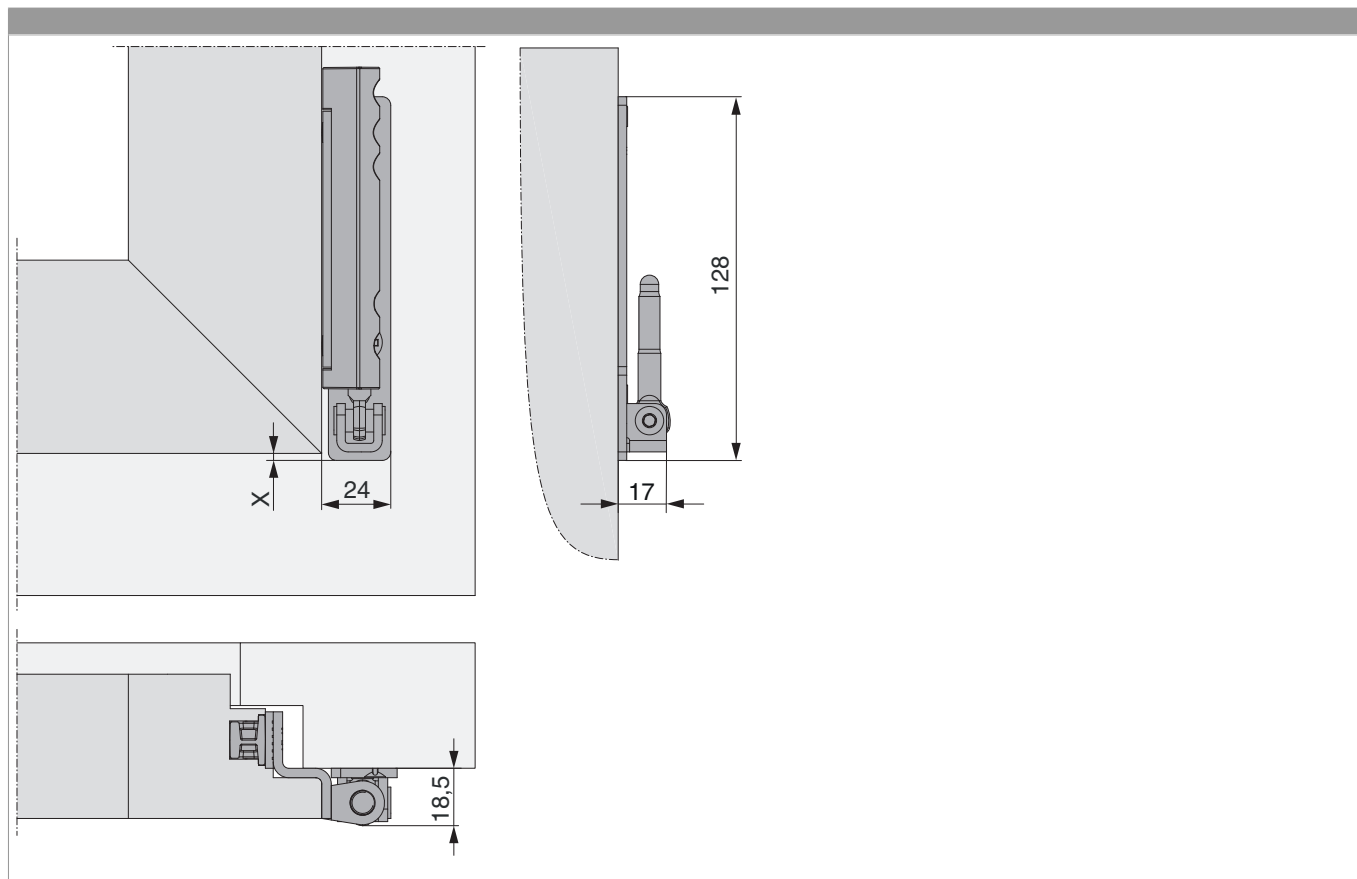
## Montaggio



1. Inserire l'angolo cerniera nella cava ferramenta e avvitare con nove viti (A) minimo  $\varnothing 4 \times 25$  mm. 2. Opzionale: Gli spessori (A) (Art. Nr. 363306 = 2 mm, Art. Nr. 363307 = 3 mm) sono utilizzati in combinazione con l'angolo cerniera (B) per adattarlo alle diverse altezze battute.

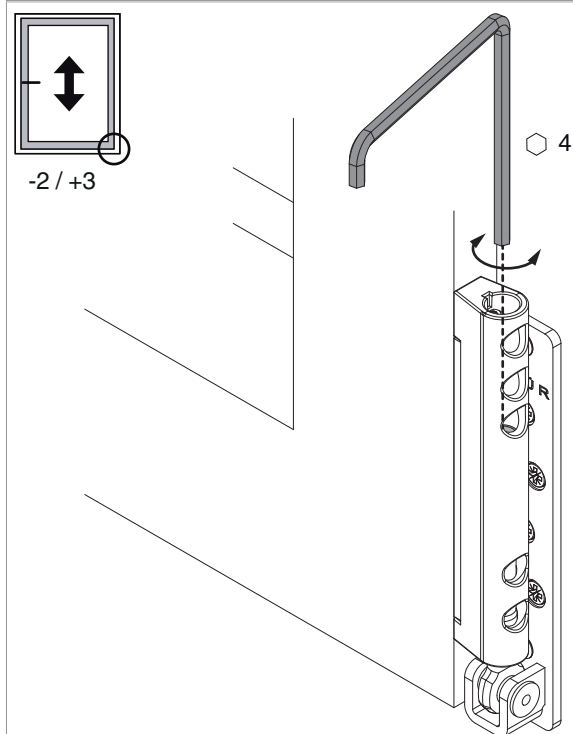
- **Attenzione:** I valori massimi di peso battente indicato non devono essere superati!
- Avvitamento secondo la **direttiva TBDK** Gütegemeinschaft Schlösser und Beschläge!

Indicazione ingombro



	X
AB18	3
AB20	1

## Regolazione



- L'angolo cerniera può essere regolato in altezza utilizzando una chiave a brugola da 4 mm (cod. 41017).
- Per migliorare la praticità di utilizzo, la vite di regolazione dell'altezza è stata costruita in modo che la chiave a brugola possa essere agganciata ogni 30°.
- Per la regolazione della pressione è necessario montare un nottolino molto vicino all'angolo cerniera (chiusura centrale antieffrazione).