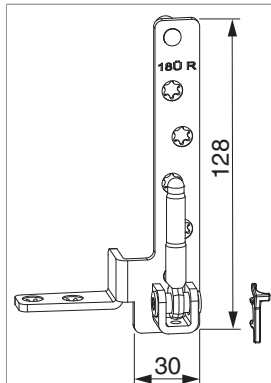




210594 - Cerniera angolare Multi Mammut legno con perni D=9 mm 12/18 destro argento

Disegni tecnici

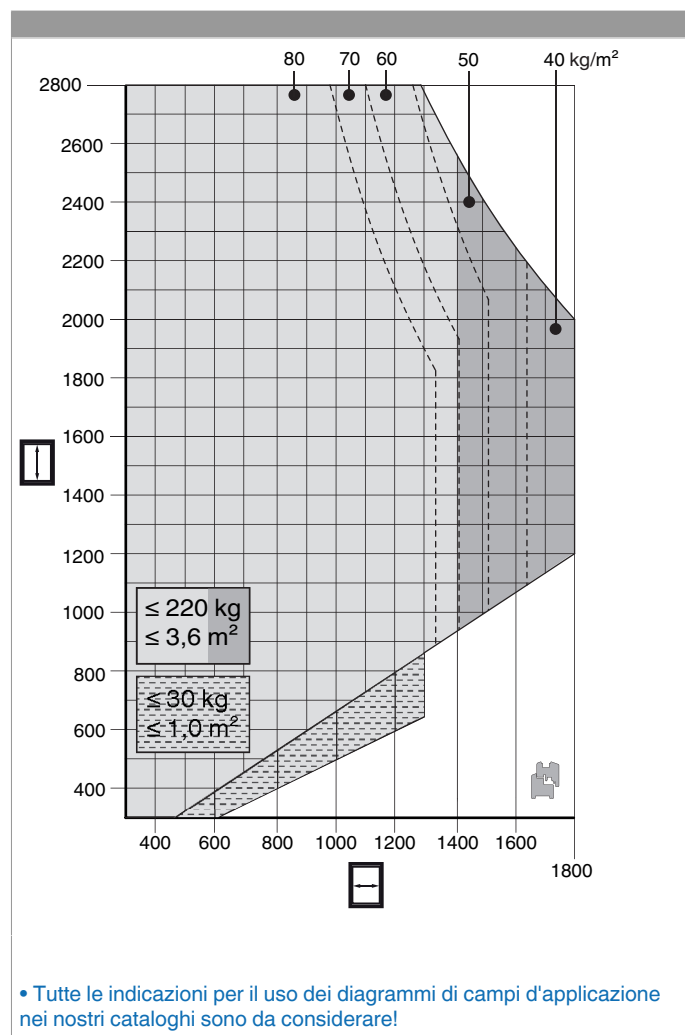


							
argento	con perni D=9 mm	destro	12/18	6	220	20	210594

Dime

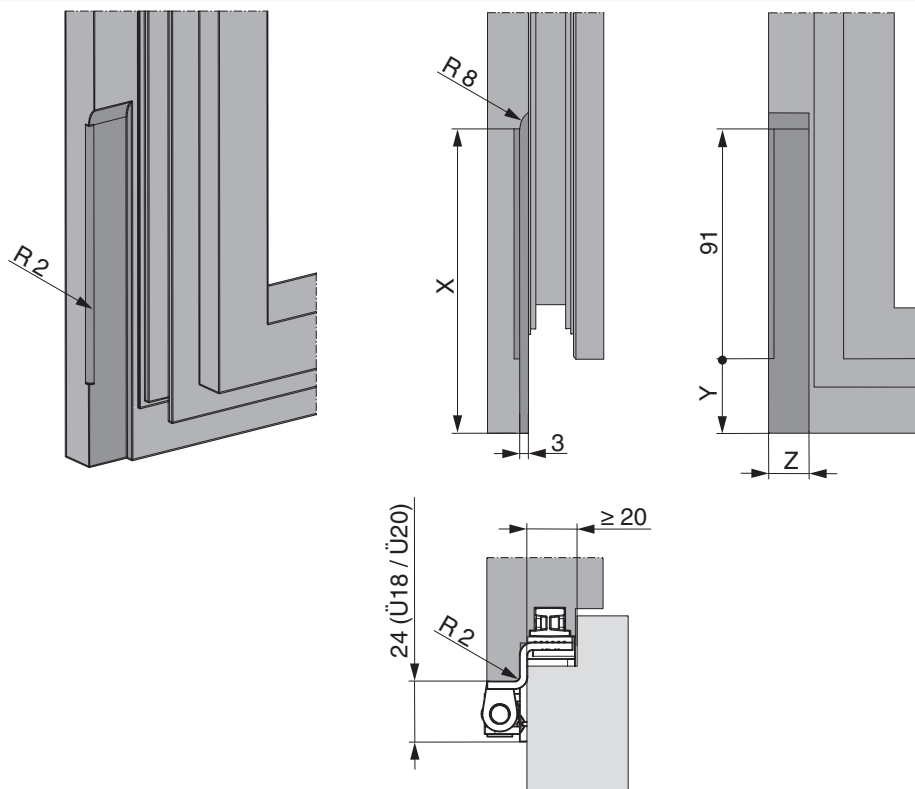
					
Dima forature supporto cerniera e supporto forbice		destro	Multi Mammut	1	213096
Dima fresa p. angolo cerniera e bandella forbice	legno		Multi Mammut	1	213099

Diagrammi dei campi d'applicazione



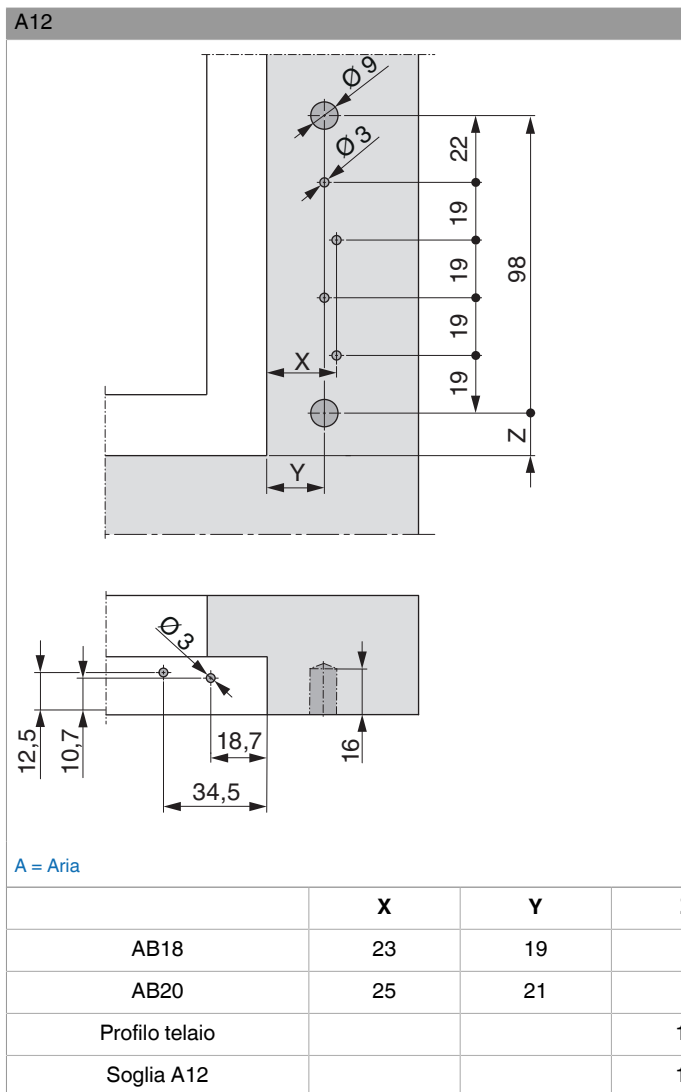
Schemi di fresata

Schema fresate supporto cerniera

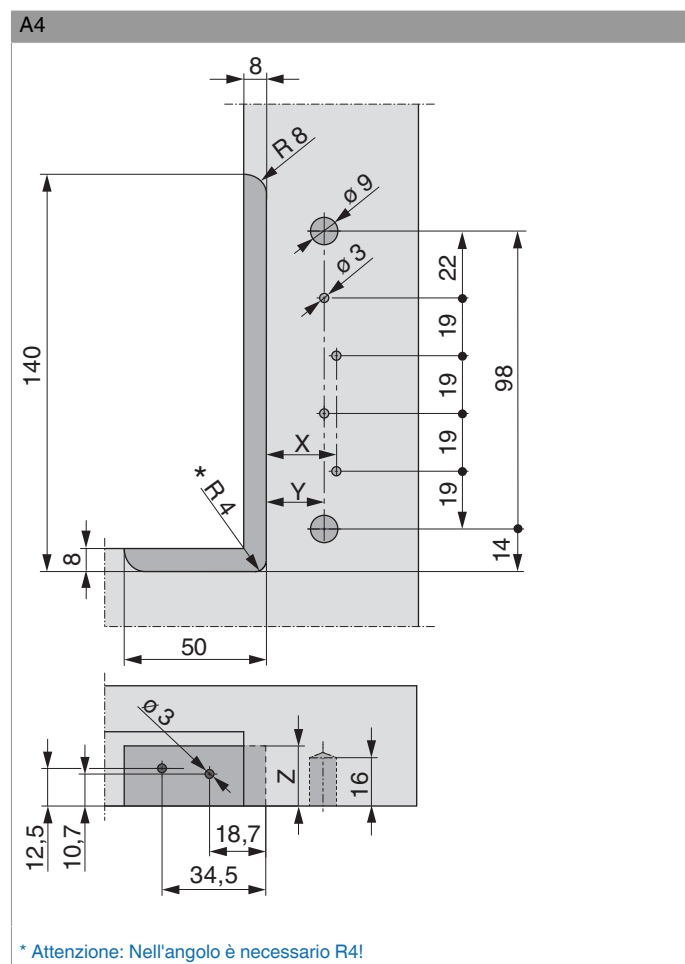


	X	Y	Z
AB18	120	29	15,5
AB20	122	31	17,5

Schema foro e avvitamento



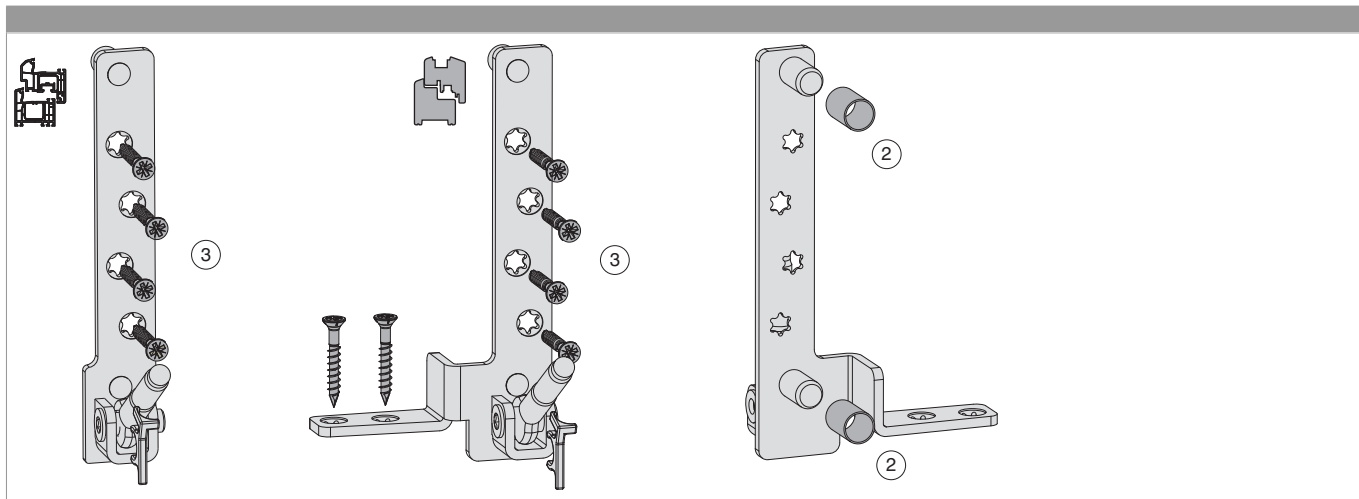
Schema per foratura/fresatura/avvitamento



	X	Y
AB18	23	19
AB20	25	21

	Z
scostamen- to 9 mm	20
scost.13	24

Montaggio



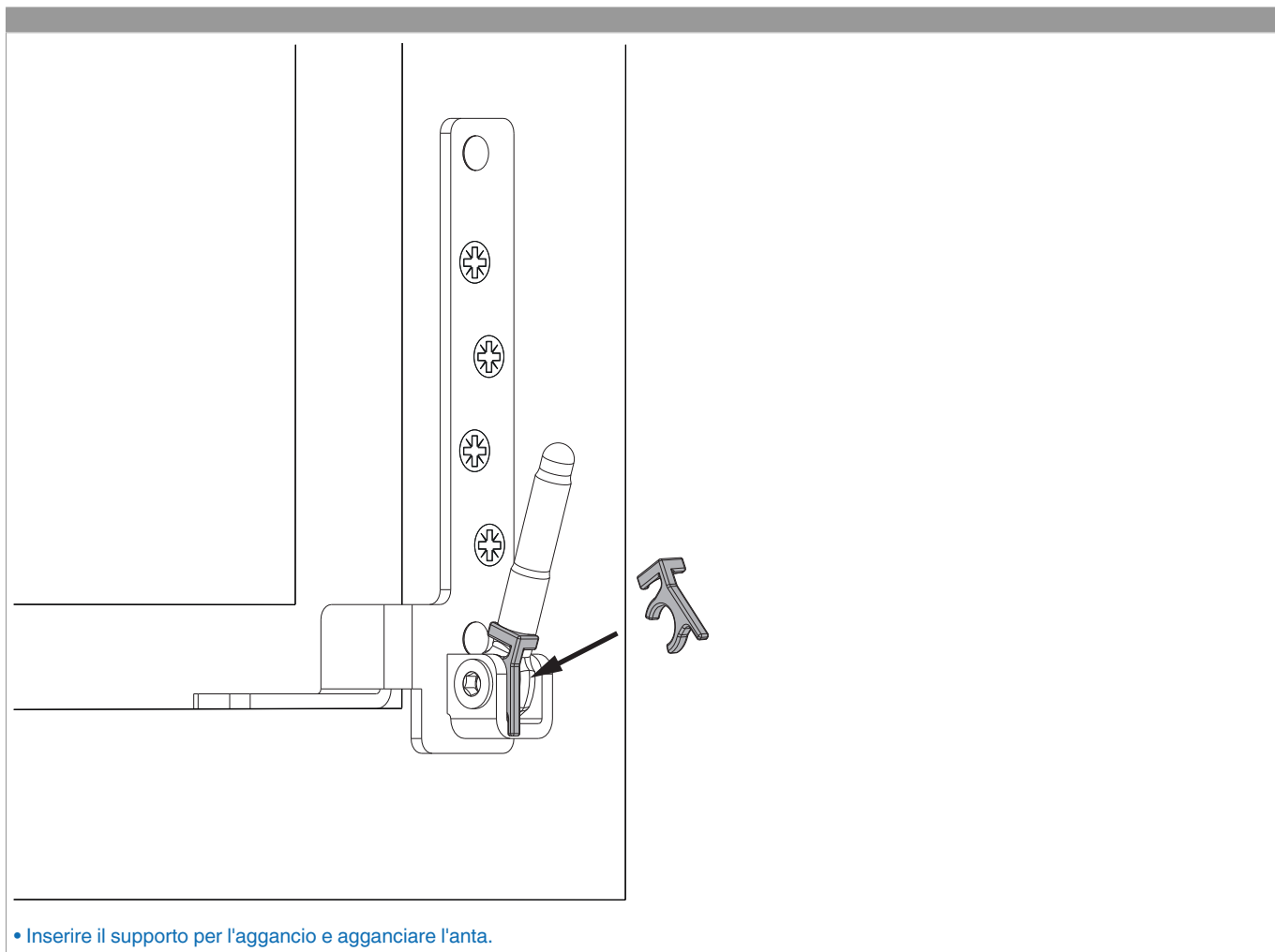
- **ATTENZIONE:** Avvitare il supporto cerniera solo dopo il montaggio degli scontri, altrimenti non è più possibile posizionare le dime.
- Con l'utilizzo di una punta da 10 mm inserire la boccola (Art. Nr. 362338). **ATTENZIONE:** Utilizzare per ogni perno una boccola! Due pezzi per supporto!
- Montare il supporto cerniera alloggiando i perni nei fori e avvitare con 4 o 6 viti. Preforare se il profilo è di legno.



PERICOLO!

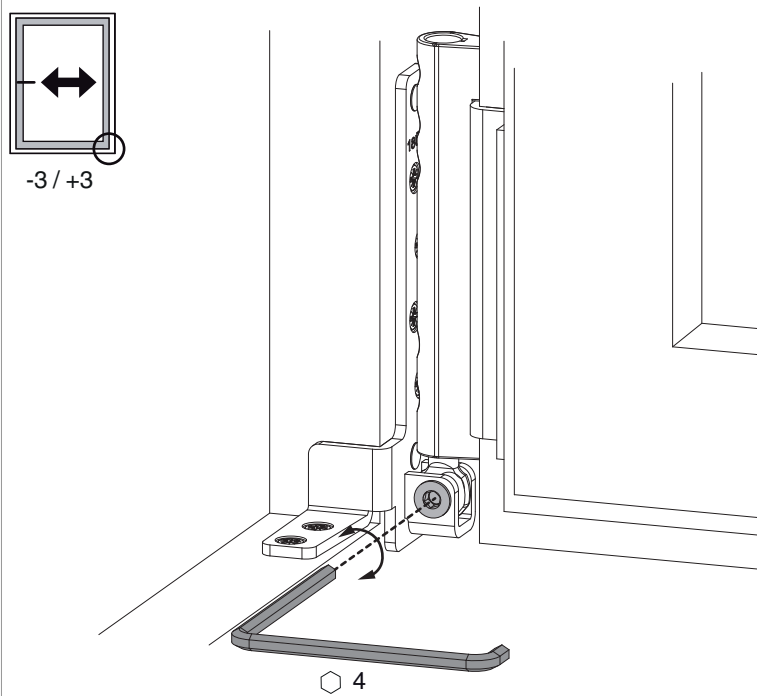
Pericolo di morte in caso di mancata osservazione delle Istruzioni di lavorazione.

- L'avvitamento dei componenti di supporto deve attenersi alla direttiva TBTK sul fissaggio di elementi portanti di ferramenta (Gütegemeinschaft Schlösser und Beschläge - www.schlossindustrie.de) cioè della norma EN13126-8!
- I valori massimi di peso battente indicato non devono essere superati! Rispettare i campi d'applicazione!



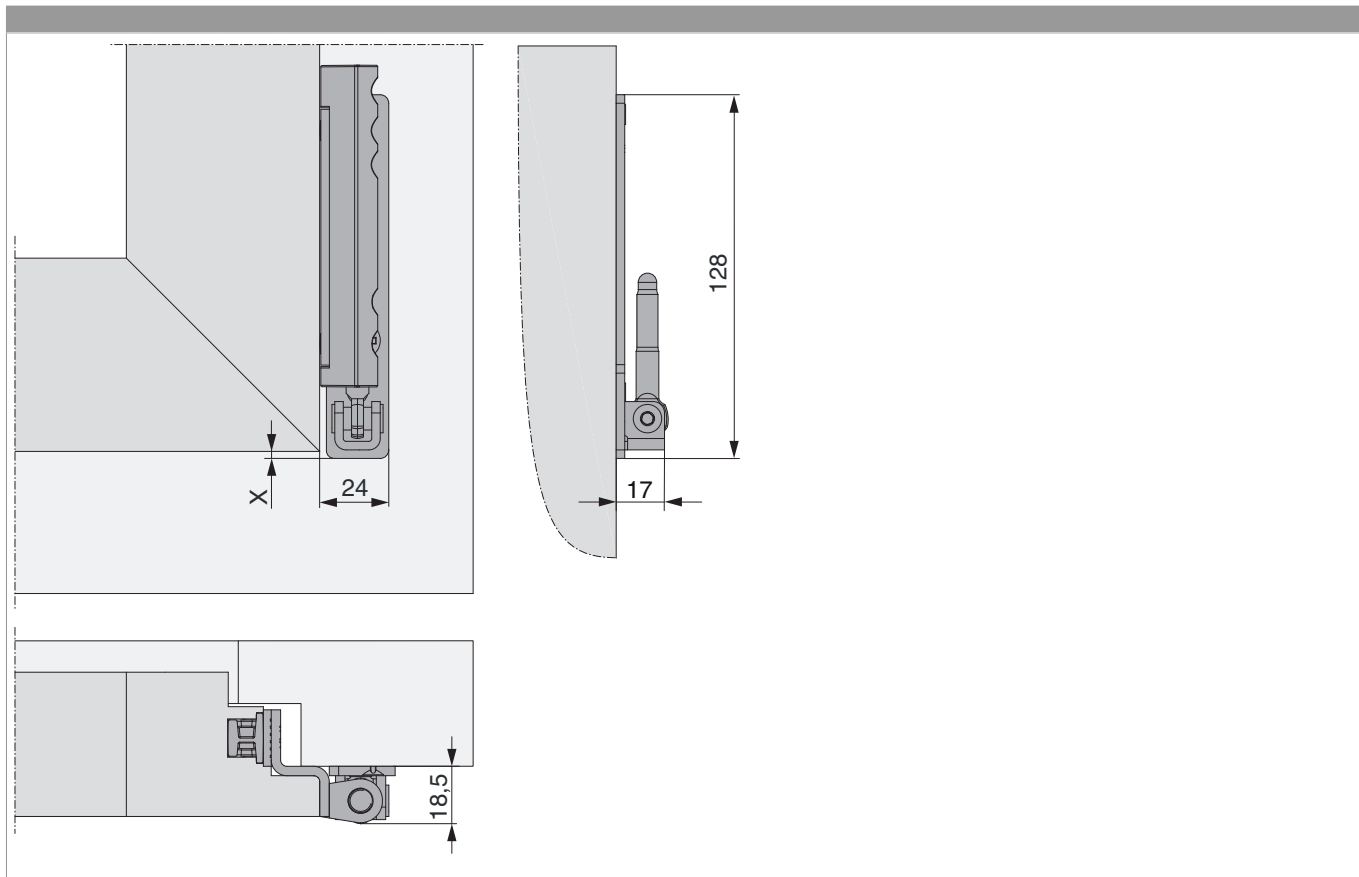
Regolazione laterale

nel supporto cerniera





Indicazione ingombro



	X
AB18	3
AB20	1