



94031 - Bossolo per nottolino per finestra a 3 ante argento

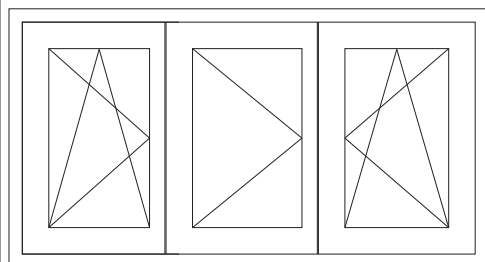
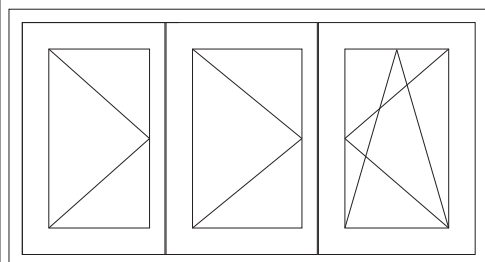
Disegni tecnici



				No
argento	Bossolo per nottolino		100	94031

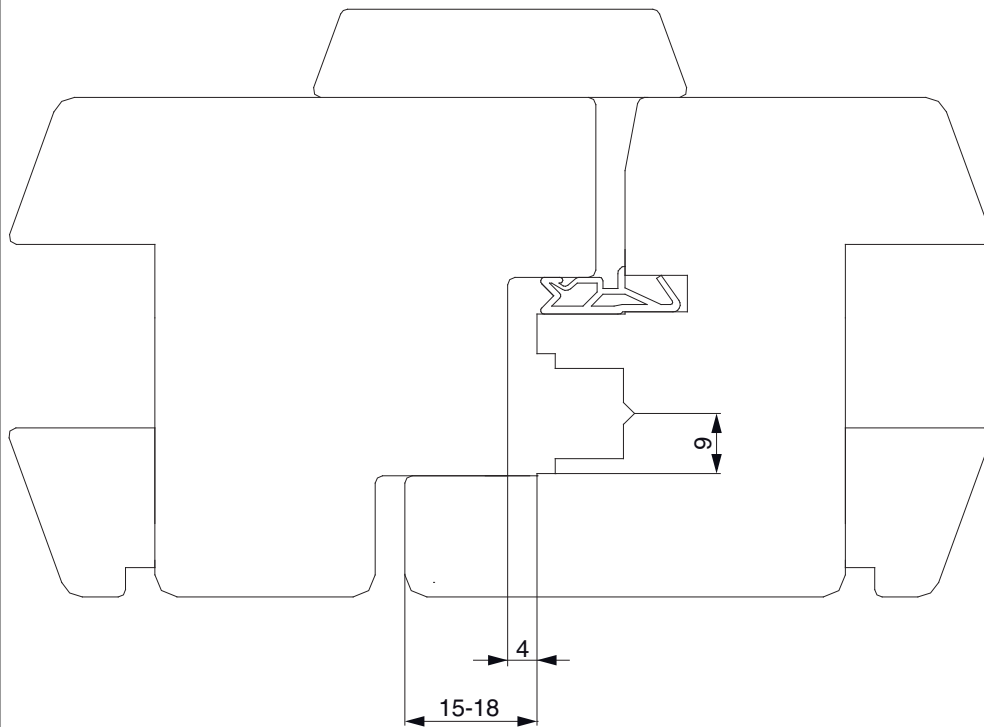
Tipi possibili di apertura

Finestra a 3 ante

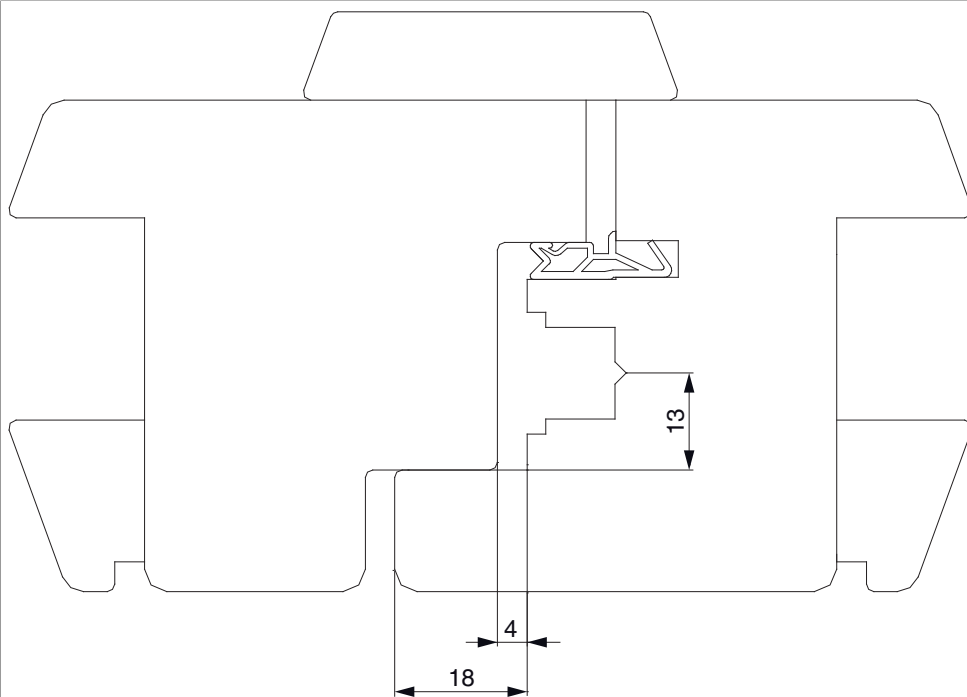


Sezioni profilo

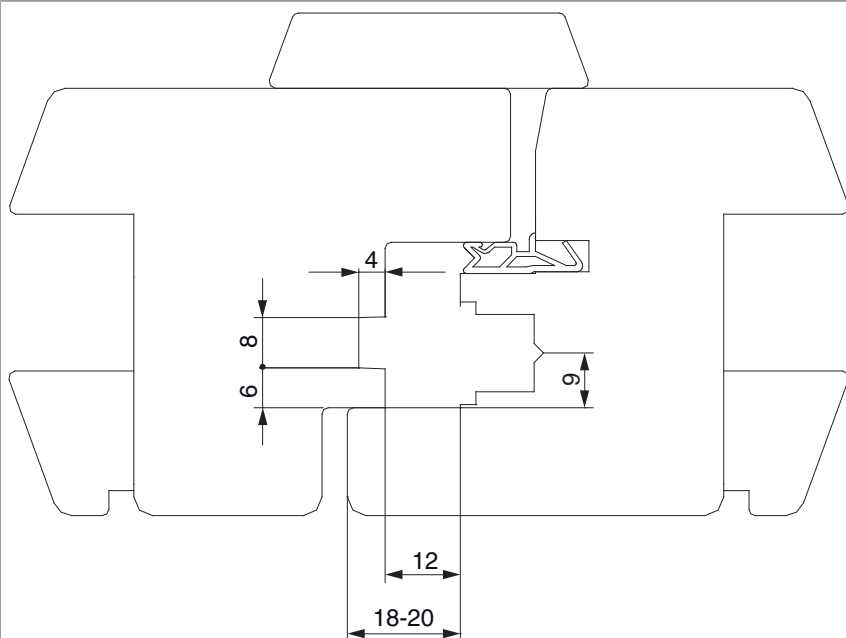
A4 scost.9 - 2 ante



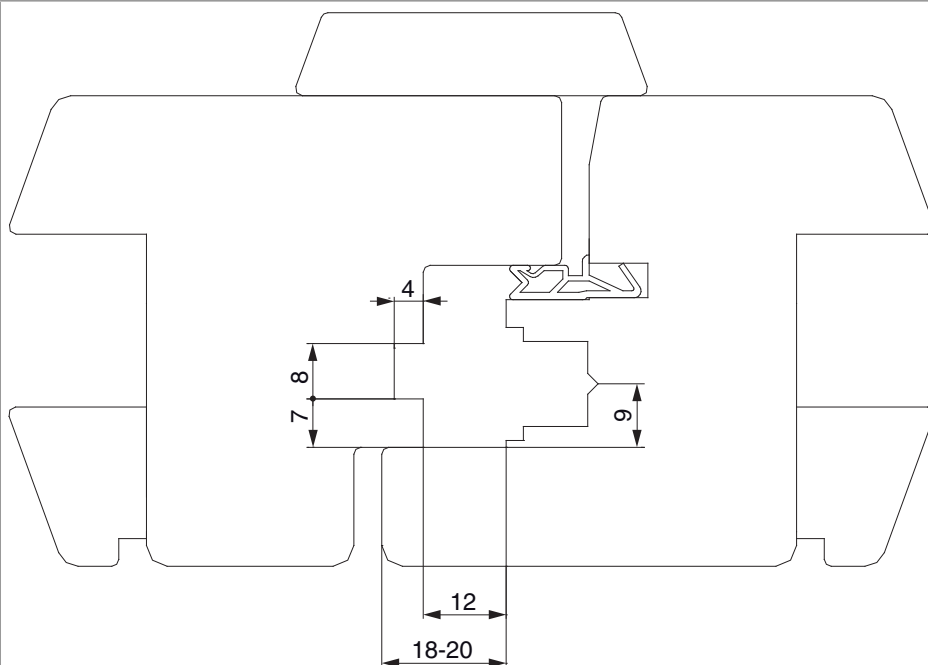
A4 scost.13 - 2 ante



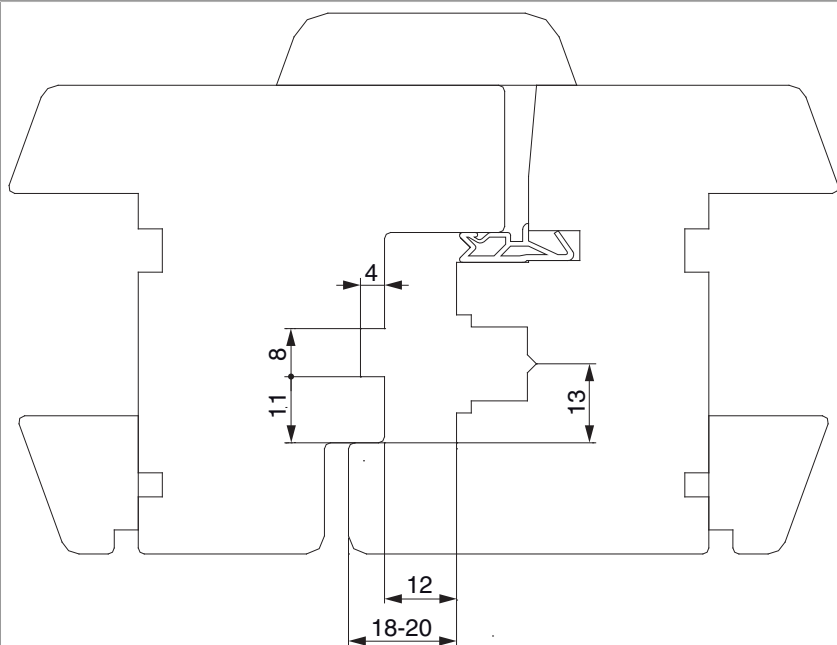
A12 Euronut 6/8/4 - 2 ante



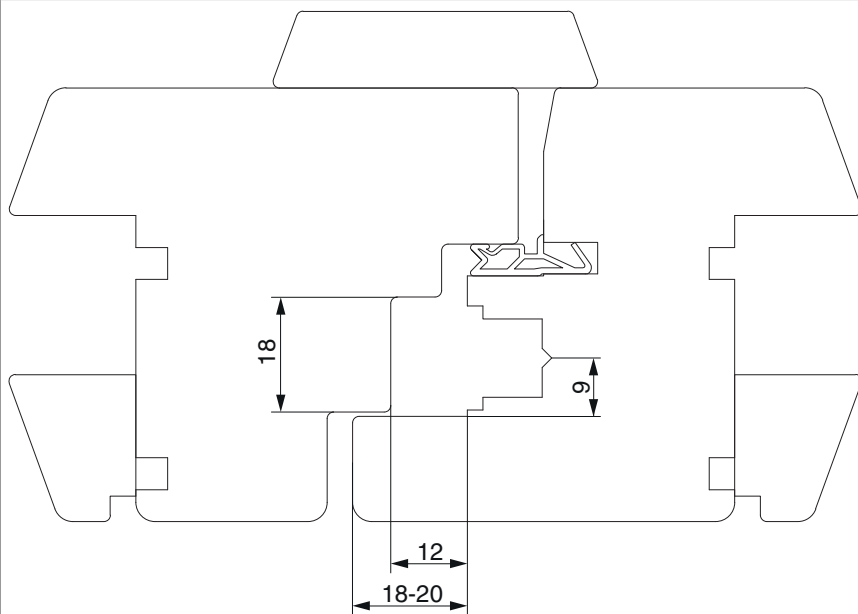
A12 Euronut 7/8/4 - 2 ante



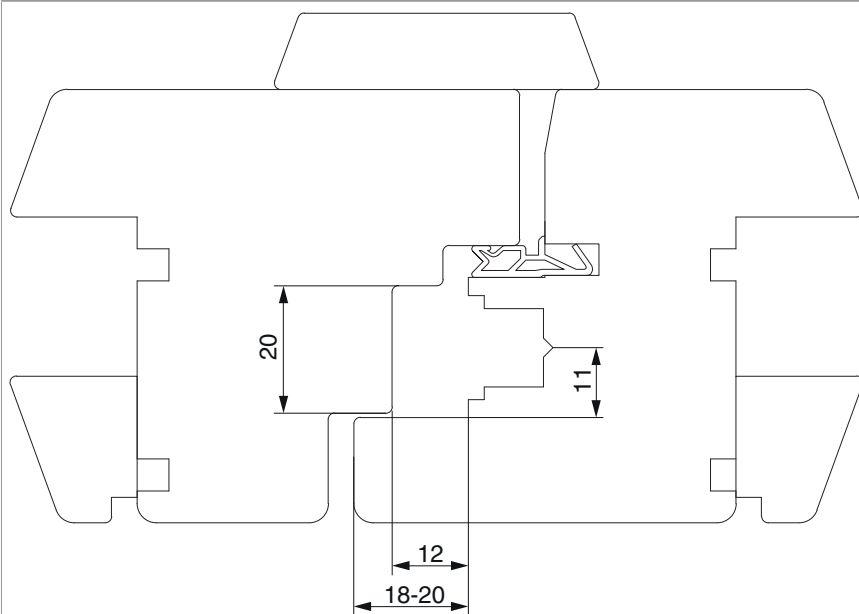
Costruzione alternativa della finestra 2 ante



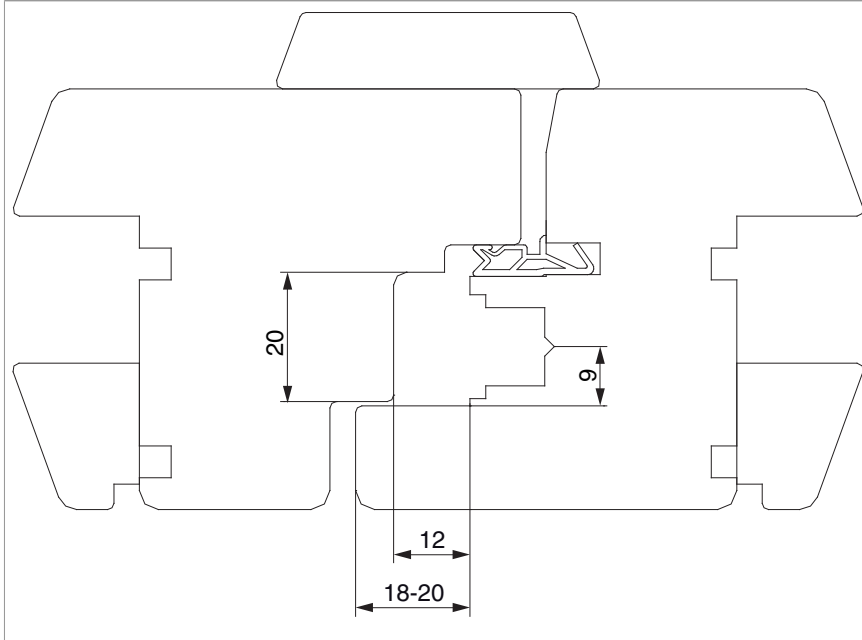
A12 battuta liscia PB18 - 2 ante



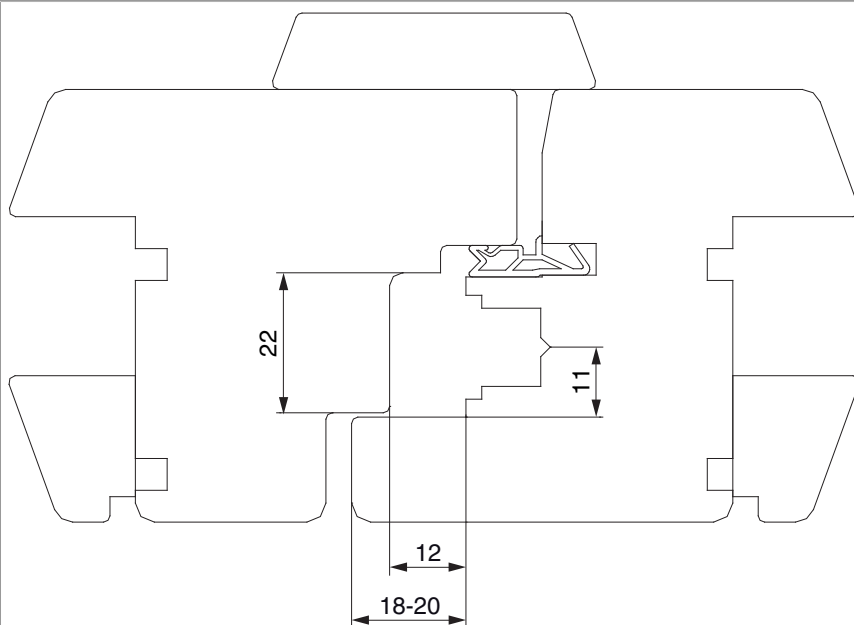
A12 battuta liscia PB20 scost.11 - 2 ante



A12 PB20 - 2 ante

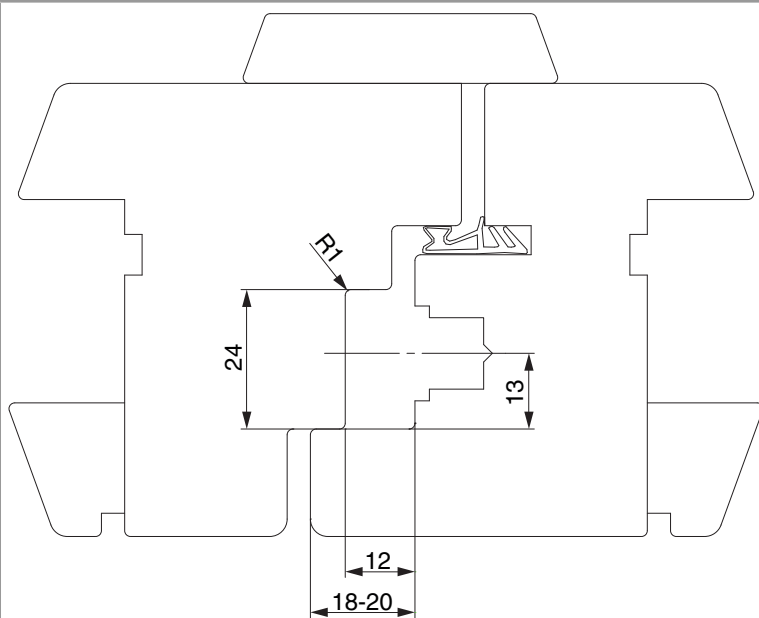


A12 PB22 - 2 ante



Catenaccio superiore battuta liscia argento
Catenaccio inferiore battuta liscia argento

A12 PB24 - 2 ante

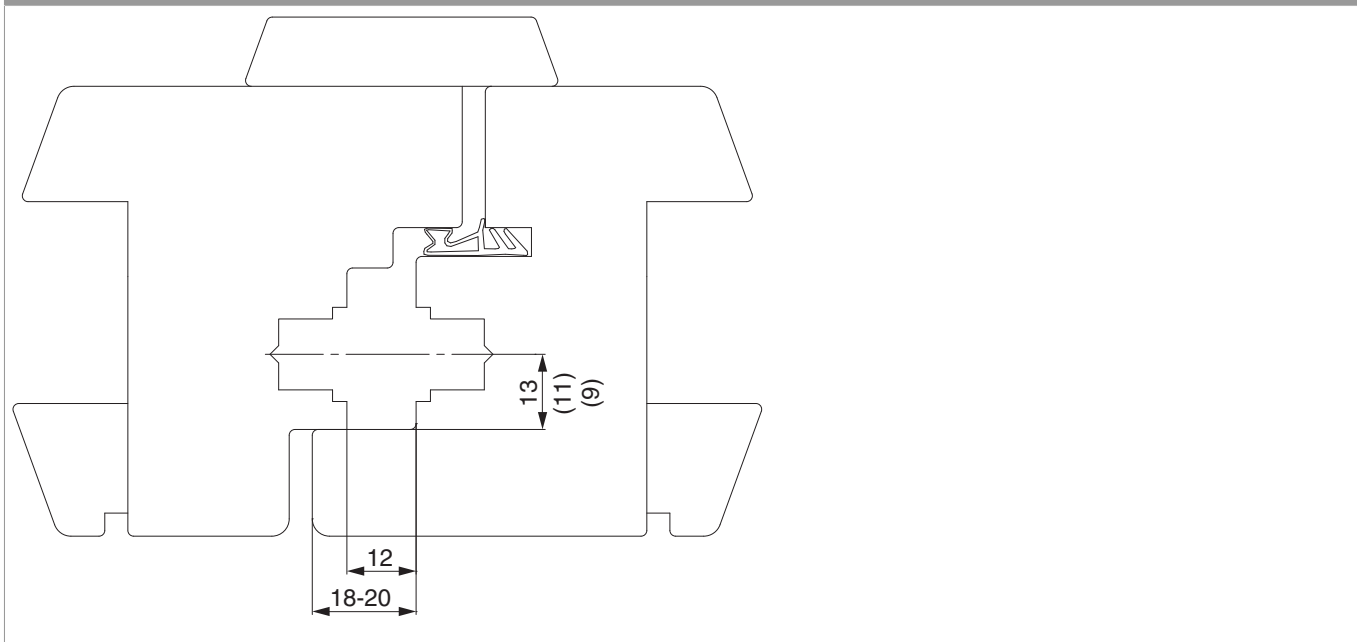


Utilizzo di catenaccio
Catenaccio superiore battuta liscia argento
Catenaccio inferiore battuta liscia argento

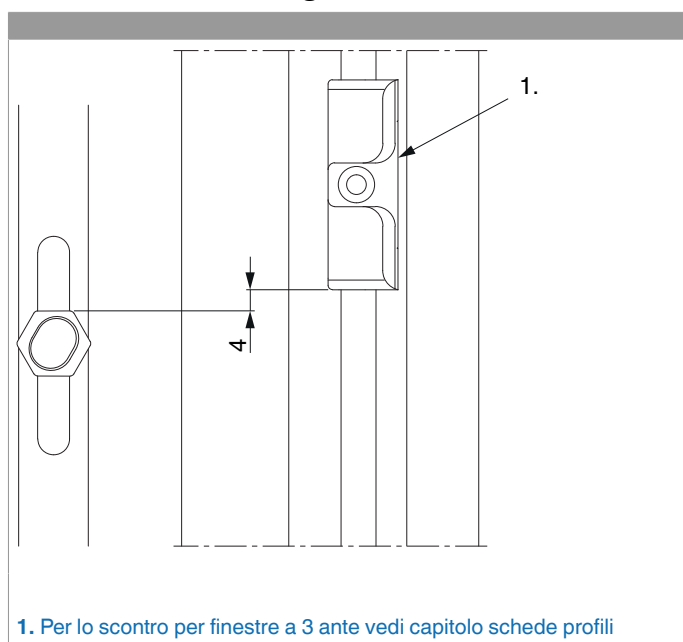
Raggio nella battuta max. 1 mm

L'utilizzo degli scontri A12 battuta liscia, profondità battuta 20 mm. Raggio sul fondo battuta = 1 mm.

Cava ferramenta contrapposta

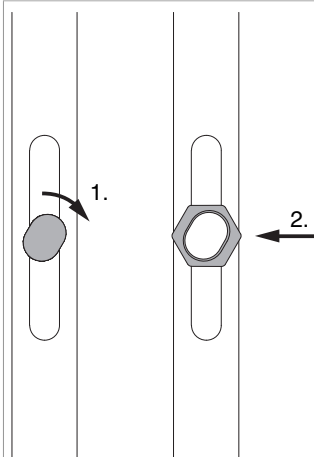


Posizionamento degli scontri

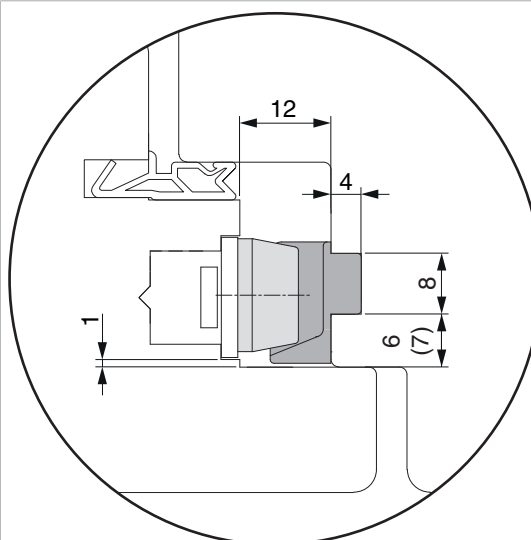


Montaggio

sulla cremonese con nottolino

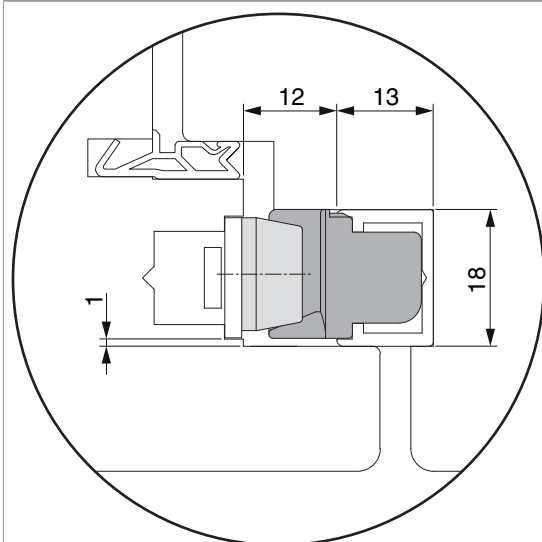


Dettaglio profilo con canalino euronut



1. Impostare il nottolino a pressione leggera
2. Mettere il bossolo sul nottolino

Dettaglio cava ferramenta contrapposta



Dettaglio profilo con battuta liscia

