



217478 - Braccio forbice A-R con supporto Multi Power 600/800 Legno/PVC PB30 scost.13 destro LBB 370-800 argento

Disegni tecnici



				L				Nº
argento	destro	scost.13	Legno/PVC PB30	330	370 - 800	150	10	217478

Tabella posizionamento viti

Nº		1	2	3	
217478	6	30	70	73	

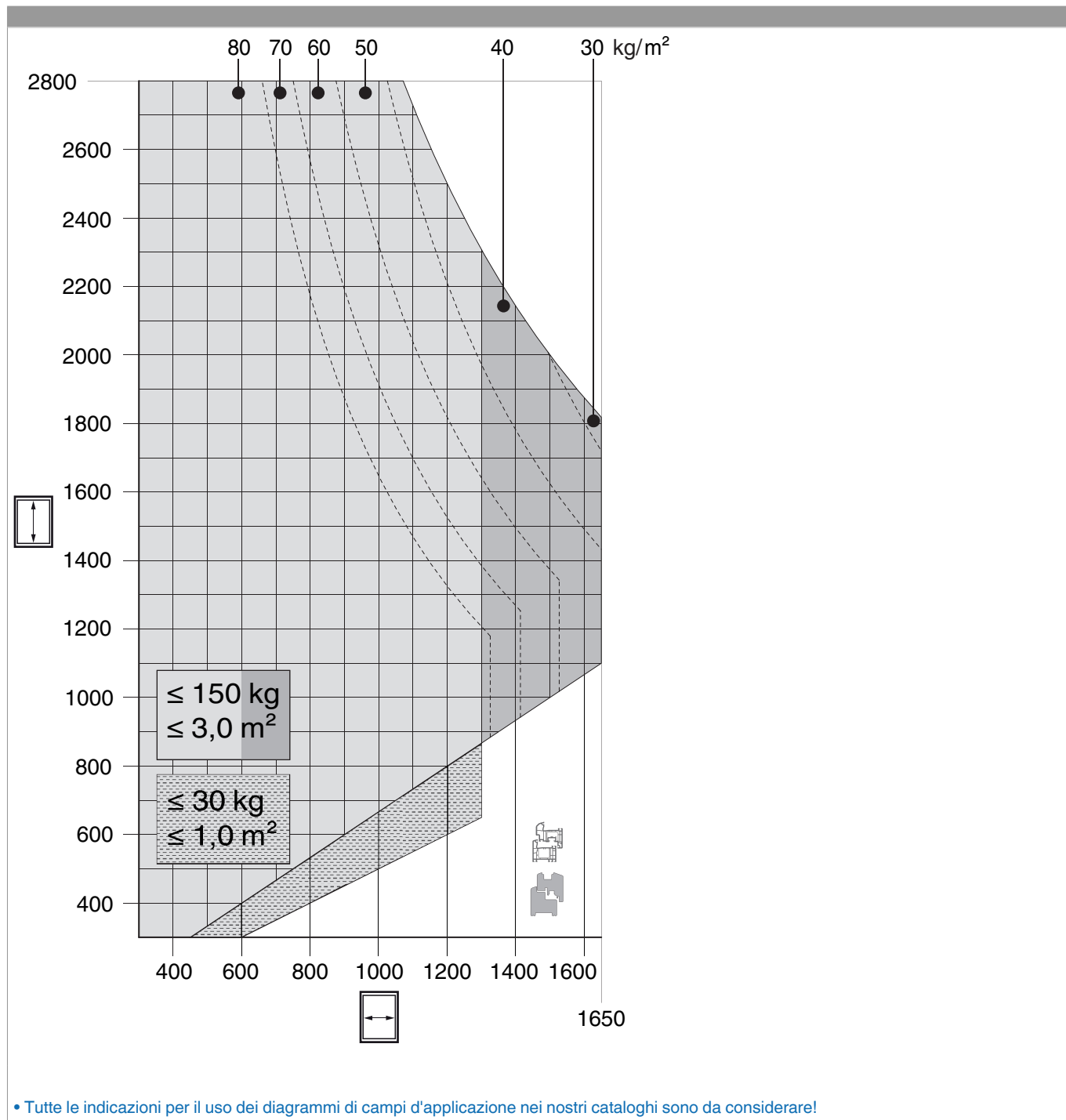
Dime

				Nº
Dima forature supporto cerniera e supporto forbice	sx/dx	PB30	1	217094



217478 - Braccio forbice A-R con supporto Multi Power
600/800 Legno/PVC PB30 scost.13 destro LBB 370-800
argento

Diagrammi dei campi d'applicazione

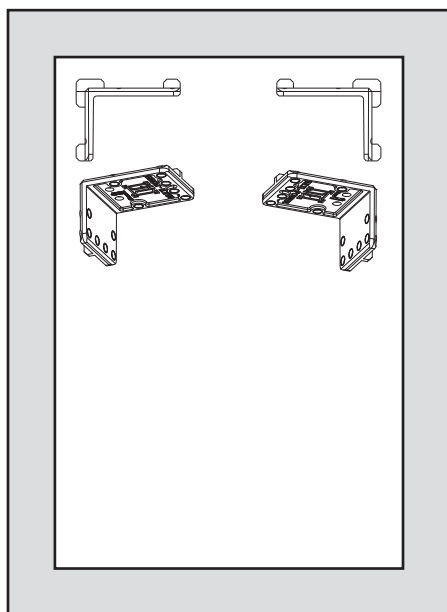




217478 - Braccio forbice A-R con supporto Multi Power
600/800 Legno/PVC PB30 scost.13 destro LBB 370-800
argento

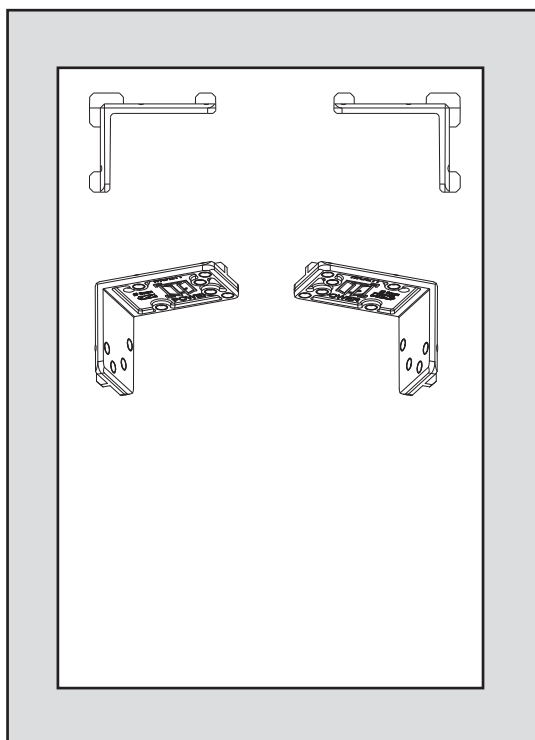
Foratura con dima

PVC



- Appoggiare la dima foro (217094) come illustrato e preforare con punta \varnothing 3 mm.
- L'avvitamento per profili in PVC dev'essere nel rinforzo in acciaio!
- Per profili senza rinforzo in acciaio vedere schede di profilo o osservare il foglio illustrativo 756991!

legno



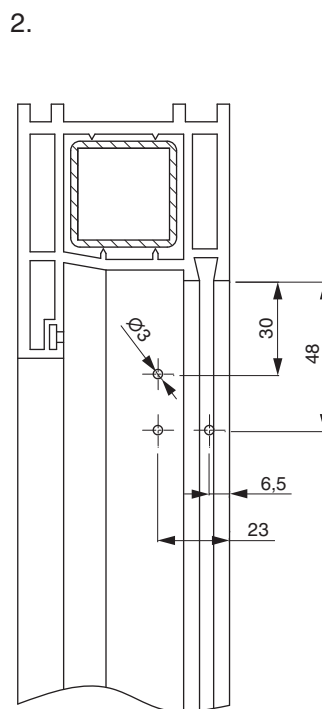
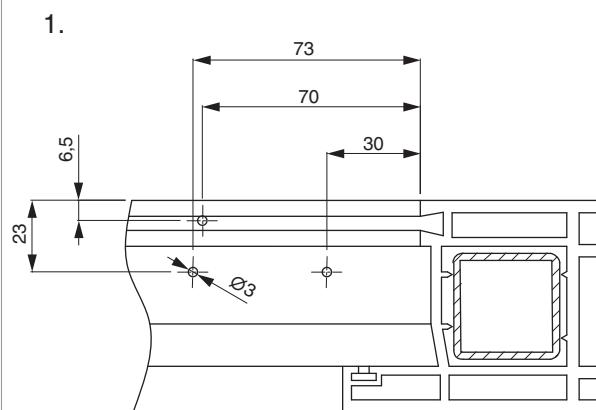
- Appoggiare la dima foro (217092 - finestra con apertura a destra, 217093 - finestra con apertura a sinistra) come illustrato e preforare con punta \varnothing 3 mm.



217478 - Braccio forbice A-R con supporto Multi Power
600/800 Legno/PVC PB30 scost.13 destro LBB 370-800
argento

Schemi di foratura

PB 30 - PVC

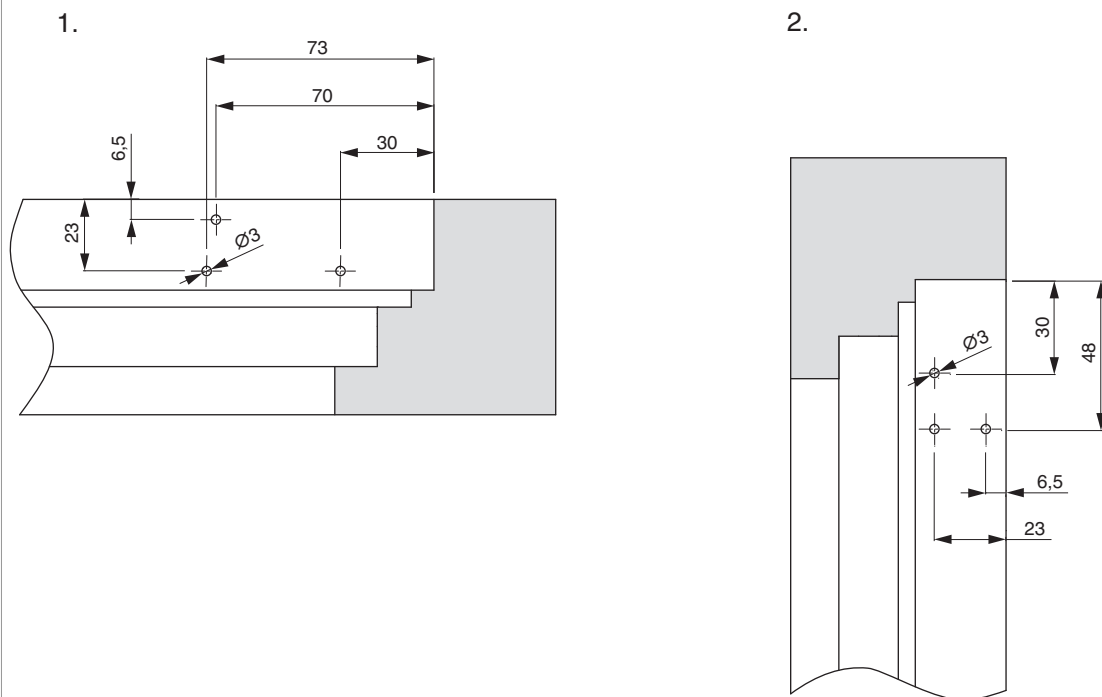


- 1. Supporto forbice orizzontale
- 2. Supporto forbice verticale



217478 - Braccio forbice A-R con supporto Multi Power 600/800 Legno/PVC PB30 scost.13 destro LBB 370-800 argento

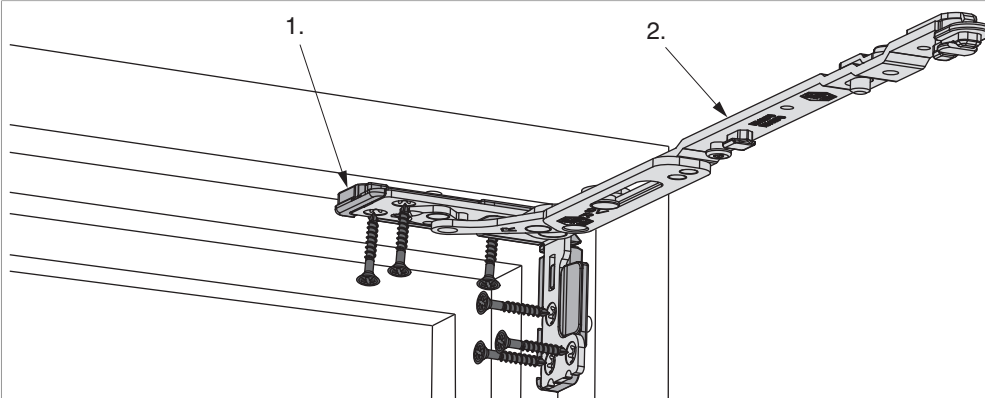
PB 30 - Legno



1. Supporto forbice orizzontale
2. Supporto forbice verticale

Montaggio

PVC



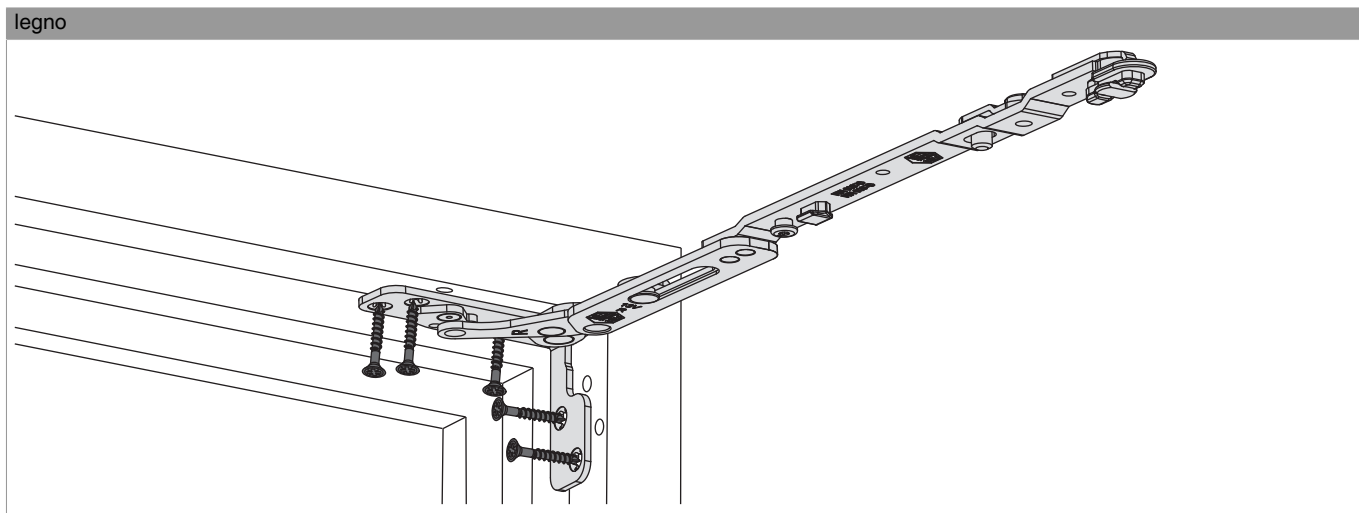
1. Spessore (adattamento profilo)
2. Braccio forbice con supporto

PVC

- Inserire lo spessore alla base del braccio forbice con supporto. Inserire il braccio forbice nella battuta e avvitarlo. Utilizzare la vite speciale \varnothing 4,5 x 38 mm (cod.: 362918 - impronta croce oppure cod. 367828 - impronta TX 20)!
- L'avvitamento per profili in PVC dev'essere nel rinforzo in acciaio!
- Per profili senza rinforzo in acciaio vedi scheda profili o osservare il foglio illustrativo 756991!
- **Attenzione:** I valori massimi di peso battente indicato non devono essere superati!
- Avvitamento dei supporti secondo la **direttiva TBDK** (Gütegemeinschaft Schlösser und Beschläge - www.schlossindustrie.de)!



217478 - Braccio forbice A-R con supporto Multi Power 600/800 Legno/PVC PB30 scost.13 destro LBB 370-800 argento

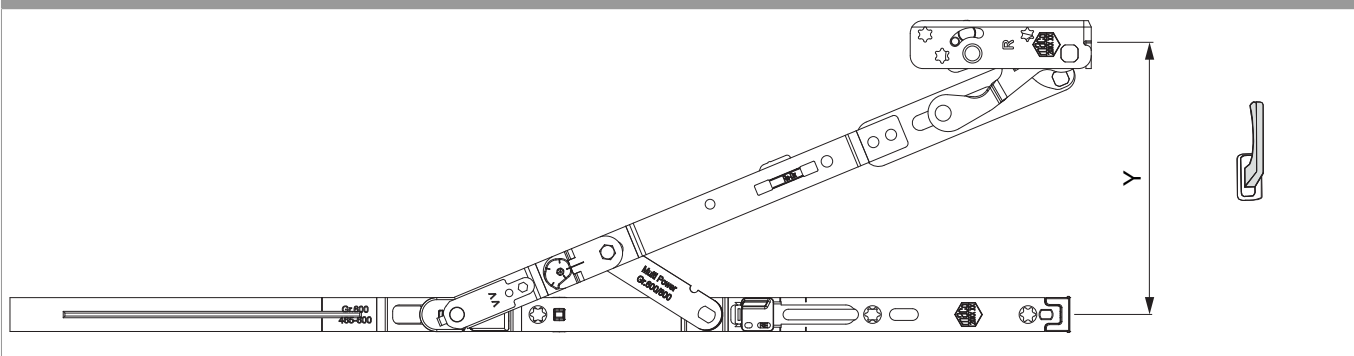



legno

- Posizionare il braccio forbice con supporto ed avvitarlo. Usare le viti speciali $\varnothing 4,5 \times 38$ mm (cod. 362918 oppure 367828)!
- **Attenzione:** I valori massimi di peso battente indicato non devono essere superati!
- Avvitamento dei supporti secondo la **direttiva TBDK** (Gütegemeinschaft Schlösser und Beschläge - www.schlossindustrie.de)!

Raggio di apertura

Posizione a ribalta

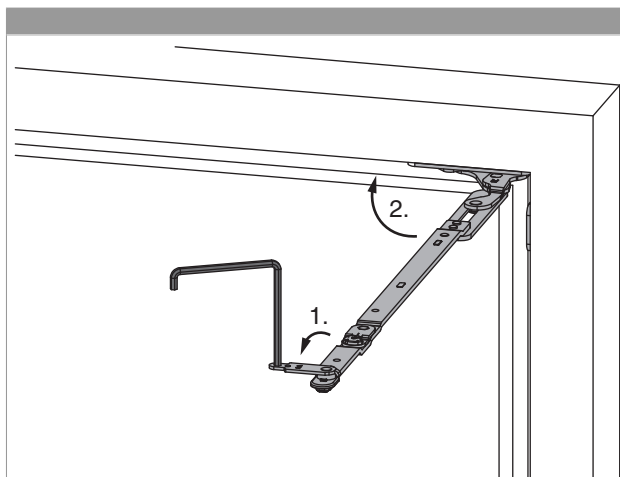


	Y
600	128
800	128
1050	128
1300	128

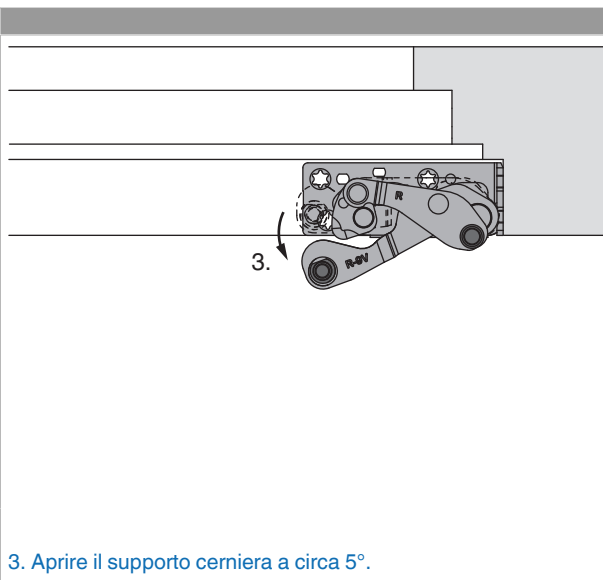


217478 - Braccio forbice A-R con supporto Multi Power
600/800 Legno/PVC PB30 scost.13 destro LBB 370-800
argento

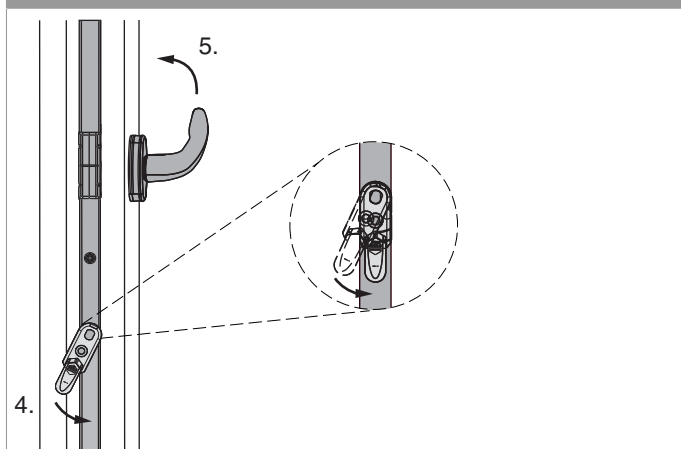
Aggancio dell'anta



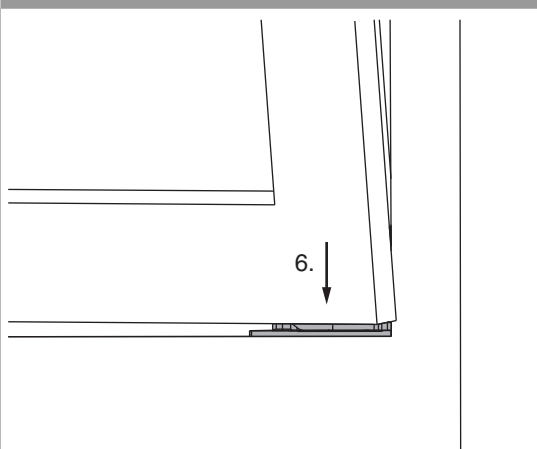
1. Aprire l'arresto sul braccio forbice con chiave brugola da 4.
2. Appoggiare il braccio al telaio.



3. Aprire il supporto cerniera a circa 5°.



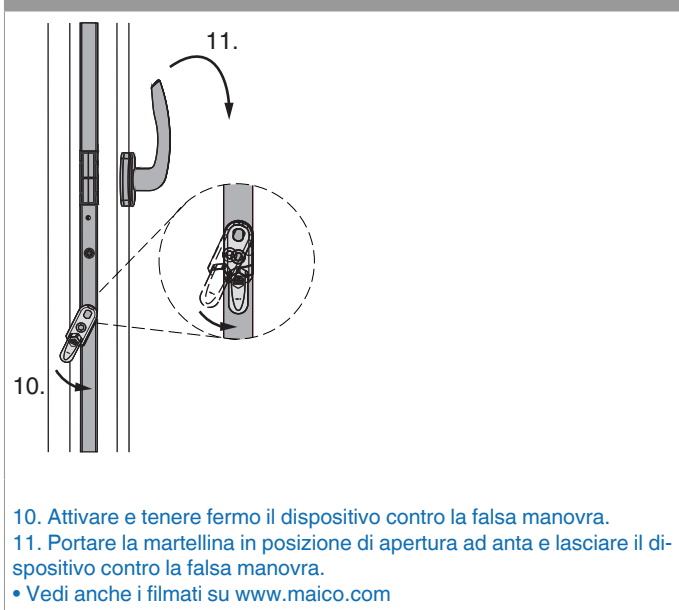
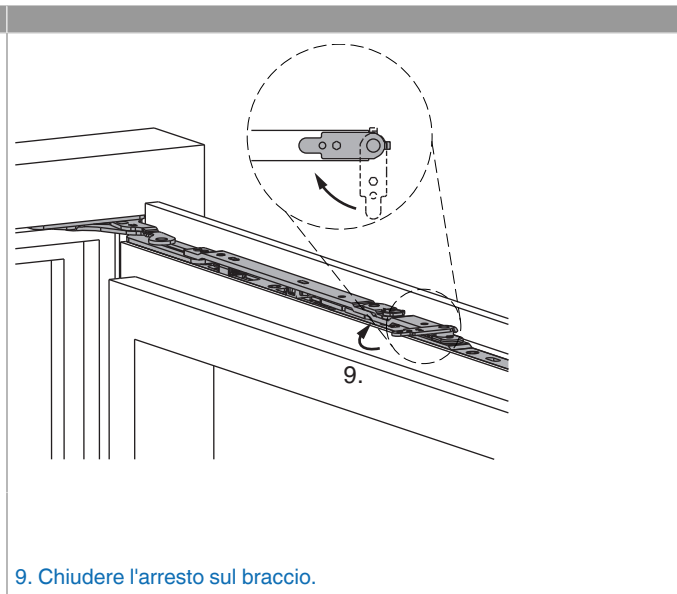
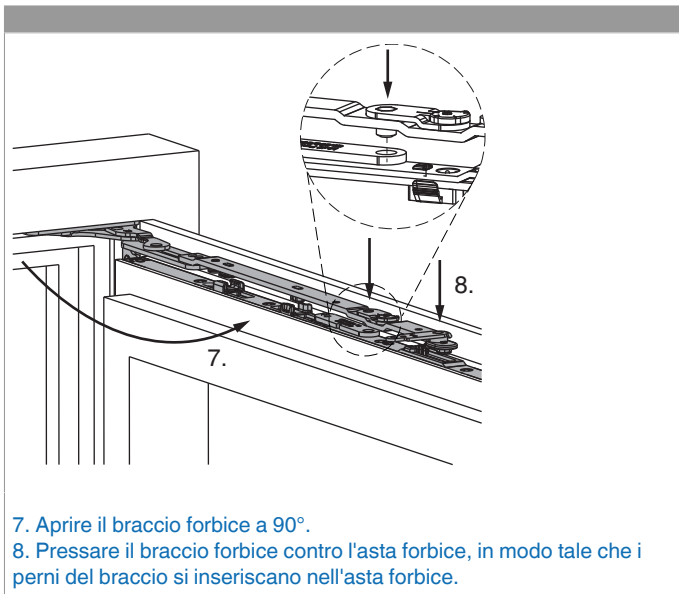
4. Attivare e tenere il dispositivo contro la falsa manovra.
5. Portare la martellina in posizione di ribalta e lasciare il dispositivo falsa manovra.



6. Inserire il battente leggermente inclinato a ribalta e parallelo al telaio, in entrambi i perni del supporto cerniera. Aprire il battente a 90°.



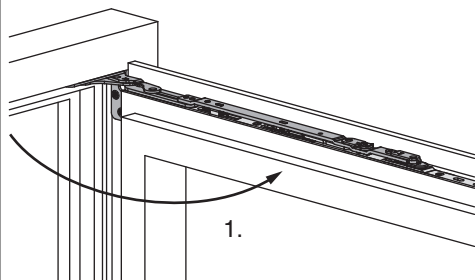
217478 - Braccio forbice A-R con supporto Multi Power
600/800 Legno/PVC PB30 scost.13 destro LBB 370-800
argento



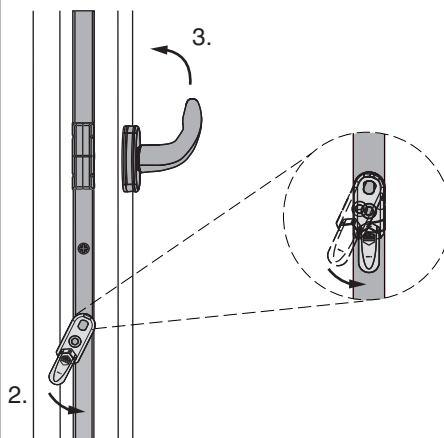


217478 - Braccio forbice A-R con supporto Multi Power
600/800 Legno/PVC PB30 scost.13 destro LBB 370-800
argento

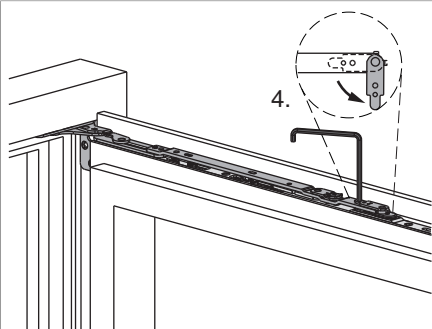
Sgancio dell'anta



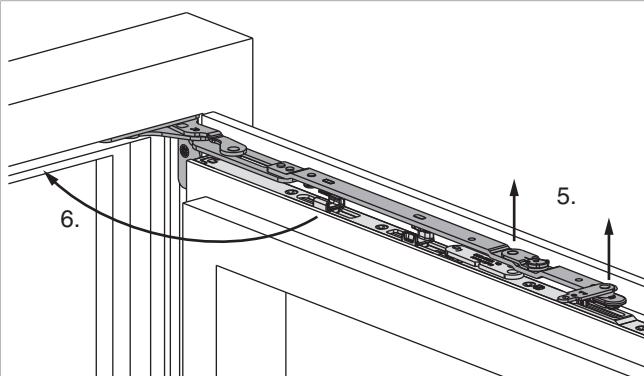
1. Aprire il battente a 90°.



2. Attivare il dispositivo contro la falsa manovra.
3. Portare la martellina in posizione di ribalta e lasciare il dispositivo contro la falsa manovra.



4. Aprire la sicurezza del braccio forbice con chiave brugola da 4.



5. Alzare l'asta forbice, per liberare il perno di guida. Tenere il battente in posizione.
6. Appoggiare il braccio al telaio.



**217478 - Braccio forbice A-R con supporto Multi Power
600/800 Legno/PVC PB30 scost.13 destro LBB 370-800
argento**

7. Attivare il dispositivo contro la falsa manovra.
8. Portare la martellina in posizione di apertura ad anta ed accostare il battente al telaio.

9. Estrarre il battente, sollevando leggermente inclinato a ribalta.

Indicazioni ingombro

Ingombro lato cerniera per battente apribile

* L'ingombro minimo è influenzato dall'esecuzione della battuta (raggio, spessore vernice...). I valori relativi a Z nella tabella non includono le tolleranze. Consigliamo di eseguire sempre prima una verifica.

Ingombro lato cerniera per profilo complanare

* L'ingombro minimo è influenzato dall'esecuzione della battuta (raggio, spessore vernice...). I valori relativi a Z nella tabella non includono le tolleranze. Consigliamo di eseguire sempre prima una verifica.

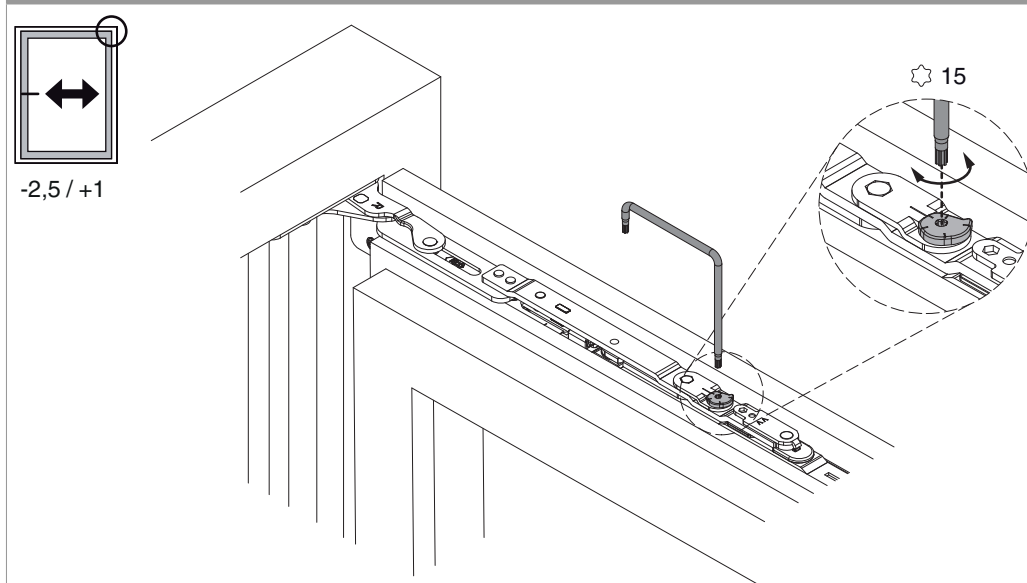
Valori per Z									
X									
16	17	18	19	20	21	22	23	24	



217478 - Braccio forbice A-R con supporto Multi Power 600/800 Legno/PVC PB30 scost.13 destro LBB 370-800 argento

Valori per Z										
Y	18	4	4	4	6	7	8	9	10	12
	20	4	4	4	4	5	6	7	8	10
	22	4	4	4	4	4	5	6	7	8

Regolazione laterale



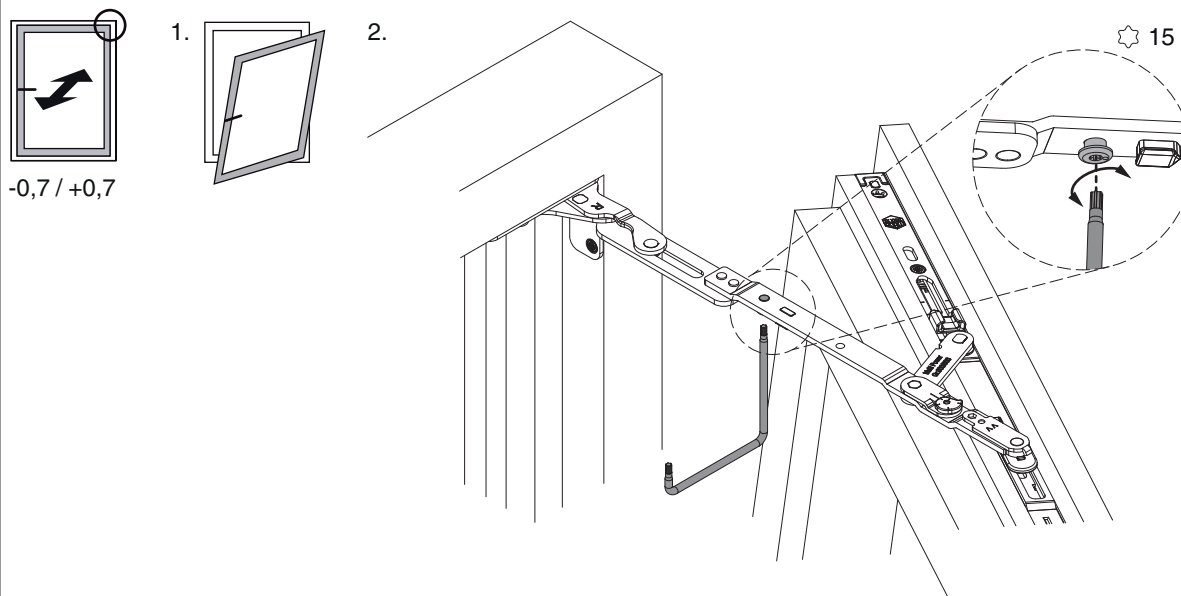
• Campo di regolazione - 2,5 / + 1 mm con chiave TX 15



217478 - Braccio forbice A-R con supporto Multi Power
600/800 Legno/PVC PB30 scost.13 destro LBB 370-800
argento

Regolazione pressione

nel braccio forbice



• Campo di regolazione $\pm 0,7$ mm con chiave TX 15