



## 217498 - Braccio forbice R-A con supporto Multi Power 1050/1300 Legno/PVC PB30 scost.13 destro LBB 801-1.300 argento

### Disegni tecnici



				<b>L</b>				<b>N°</b>
argento	destro	scost.13	Legno/PVC PB30	442	801 - 1.300	150	10	<a href="#">217498</a>

### Tabella posizionamento viti

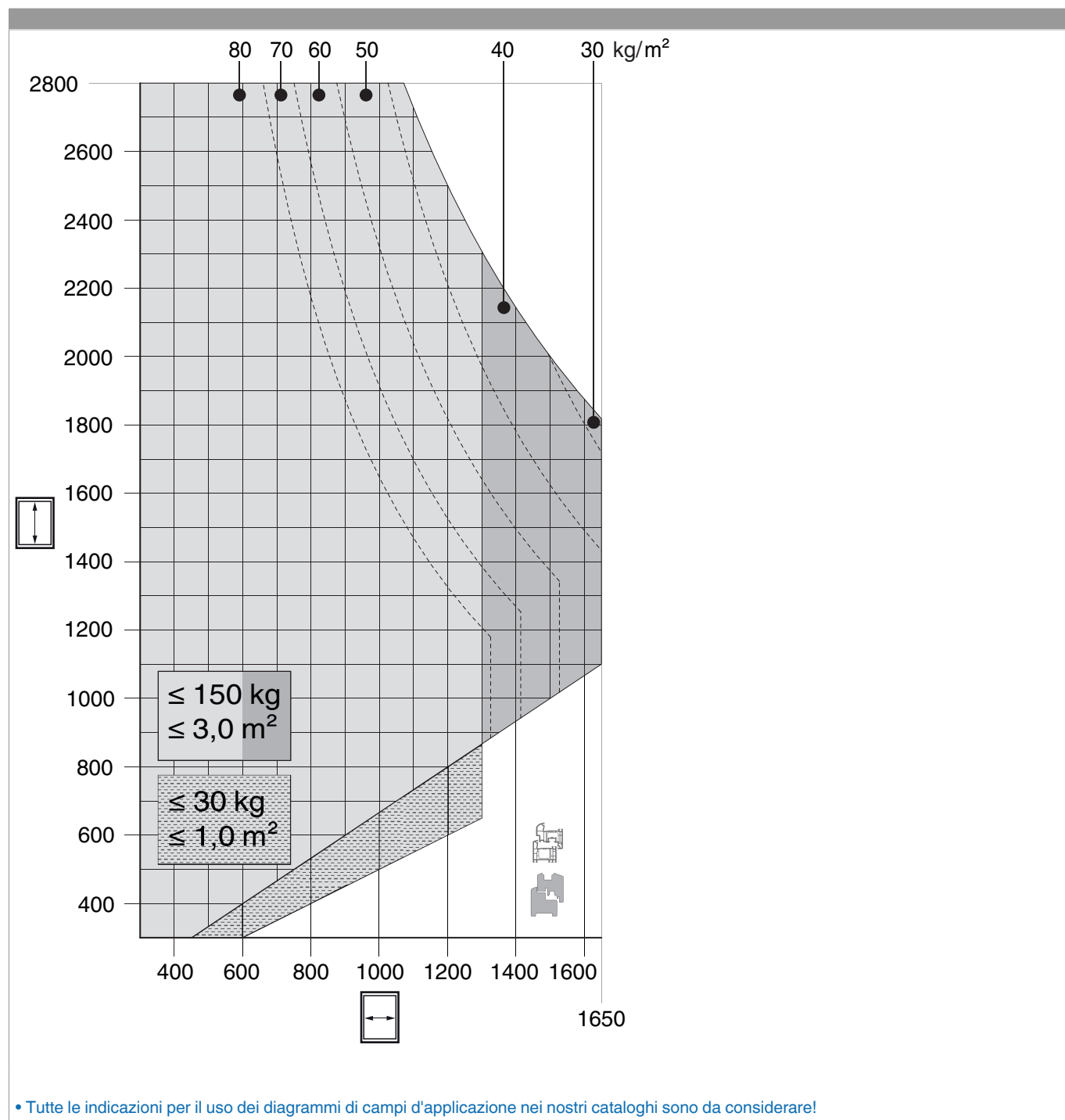
<b>N°</b>		1	2	3	
<a href="#">217498</a>	6	30	70	73	

### Dime

				<b>N°</b>
Dima forature supporto cerniera e supporto forbice	sx/dx	PB30	1	<a href="#">217094</a>

217498 - Braccio forbice R-A con supporto Multi Power  
 1050/1300 Legno/PVC PB30 scost.13 destro LBB  
 801-1.300 argento

Diagrammi dei campi d'applicazione

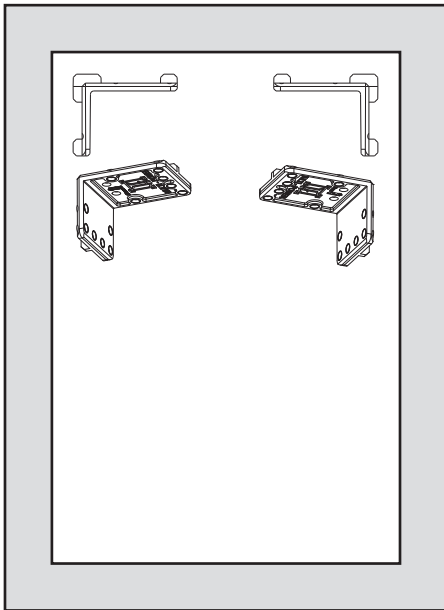


• Tutte le indicazioni per il uso dei diagrammi di campi d'applicazione nei nostri cataloghi sono da considerare!

**217498 - Braccio forbice R-A con supporto Multi Power  
1050/1300 Legno/PVC PB30 scost.13 destro LBB  
801-1.300 argento**

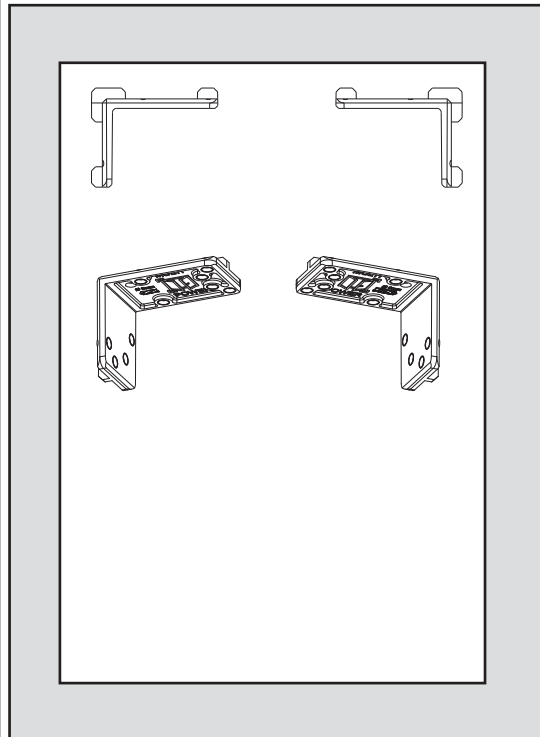
**Foratura con dima**

PVC



- Appoggiare la dima foro (217094) come illustrato e preforare con punta  $\varnothing$  3 mm.
- L'avvitamento per profili in PVC dev'essere nel rinforzo in acciaio!
- Per profili senza rinforzo in acciaio vedere schede di profilo o osservare il foglio illustrativo 756991!

legno

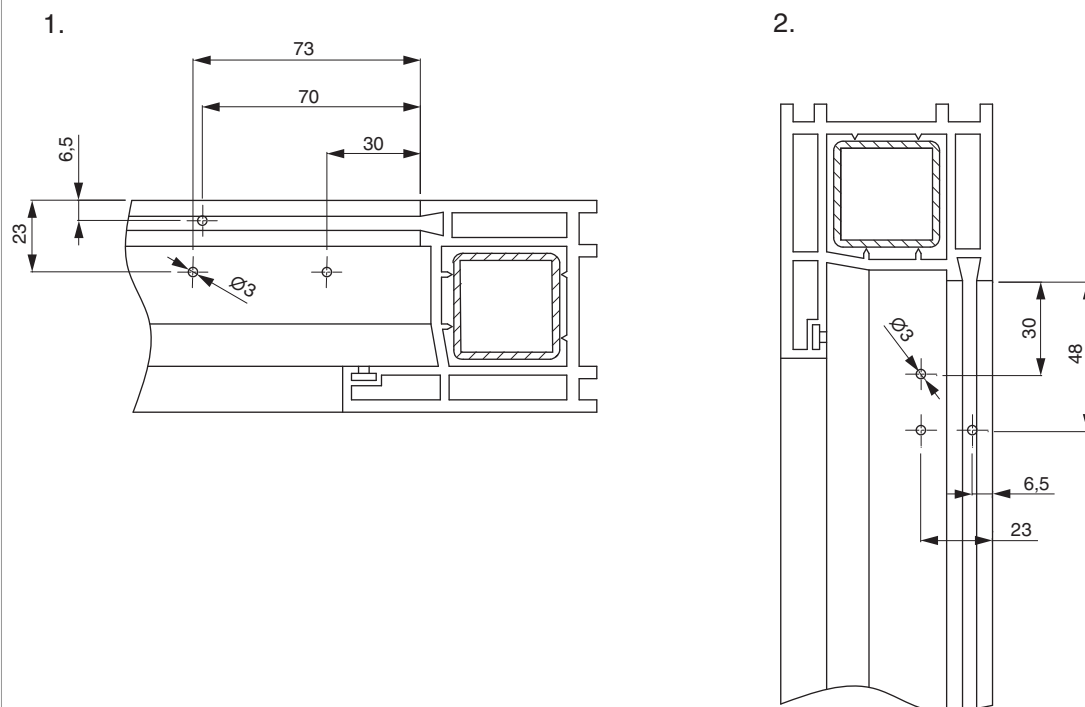


- Appoggiare la dima foro (217092 - finestra con apertura a destra, 217093 - finestra con apertura a sinistra) come illustrato e preforare con punta  $\varnothing$  3 mm.

**217498 - Braccio forbice R-A con supporto Multi Power  
1050/1300 Legno/PVC PB30 scost.13 destro LBB  
801-1.300 argento**

## Schemi di foratura

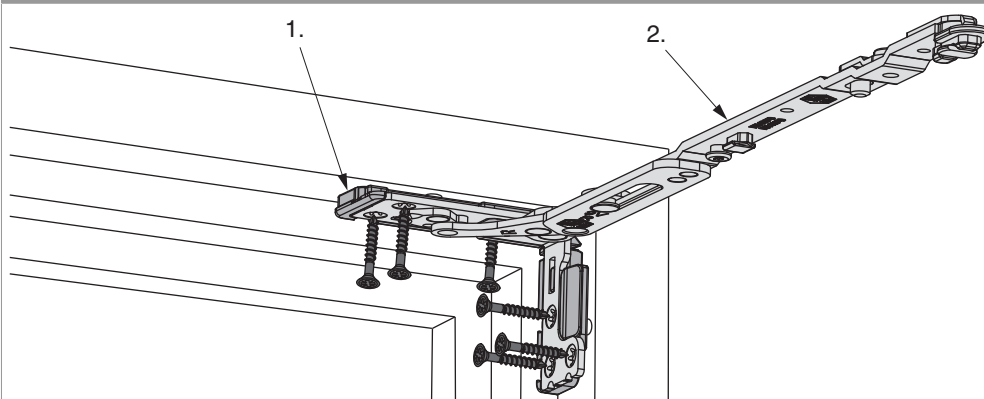
PB 30 - PVC



- 1. Supporto forbice orizzontale
- 2. Supporto forbice verticale

## Montaggio

PVC



- 1. Spessore (adattamento profilo)
- 2. Braccio forbice con supporto

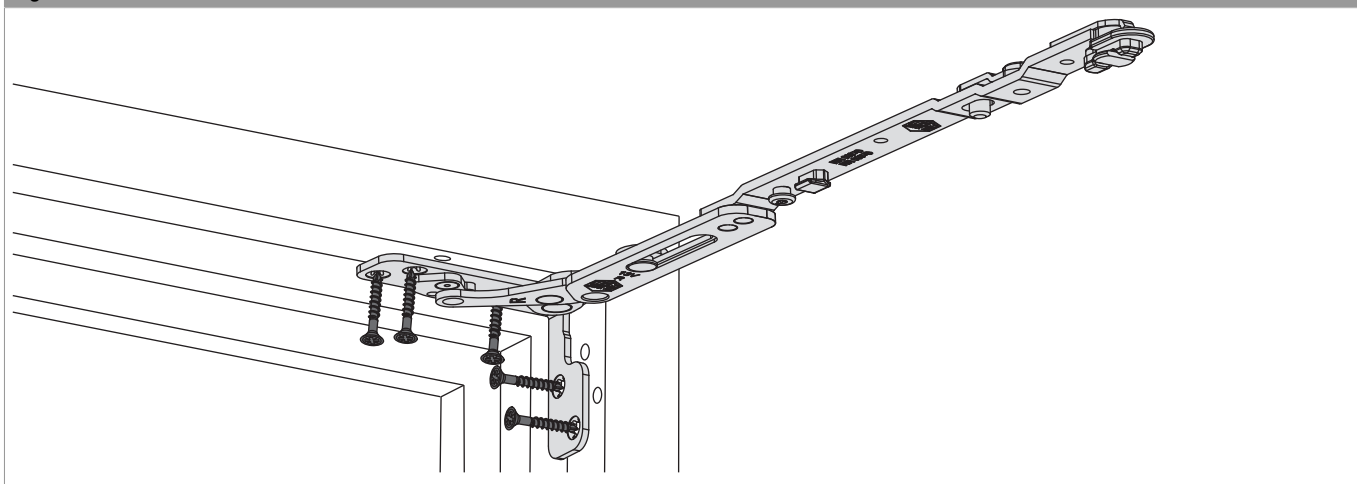
PVC

- Inserire lo spessore alla base del braccio forbice con supporto. Inserire il braccio forbice nella battuta e avvitarlo. Utilizzare la vite speciale  $\varnothing 4,5 \times 38$  mm (cod.: 362918 - impronta croce oppure cod. 367828 - impronta TX 20)!
- L'avvitamento per profili in PVC dev'essere nel rinforzo in acciaio!
- Per profili senza rinforzo in acciaio vedi scheda profili o osservare il foglio illustrativo 756991!

## 217498 - Braccio forbice R-A con supporto Multi Power 1050/1300 Legno/PVC PB30 scost.13 destro LBB 801-1.300 argento

- **Attenzione:** I valori massimi di peso battente indicato non devono essere superati!
- Avvitamento dei supporti secondo la **direttiva TBDK** (Gütegemeinschaft Schlösser und Beschläge - [www.schlossindustrie.de](http://www.schlossindustrie.de))!

legno

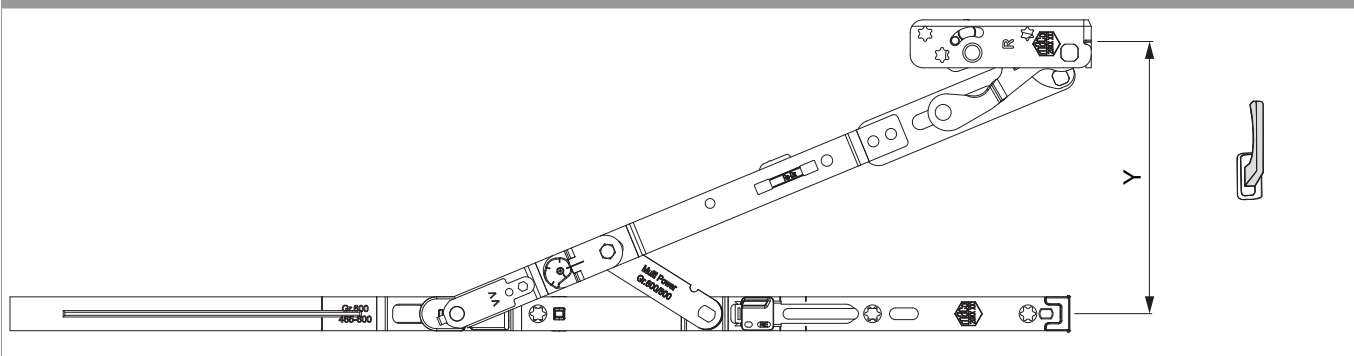


legno

- Posizionare il braccio forbice con supporto ed avvitarlo. Usare le viti speciali Ø 4,5 x 38 mm (cod. 362918 oppure 367828)!
- **Attenzione:** I valori massimi di peso battente indicato non devono essere superati!
- Avvitamento dei supporti secondo la **direttiva TBDK** (Gütegemeinschaft Schlösser und Beschläge - [www.schlossindustrie.de](http://www.schlossindustrie.de))!

### Raggio di apertura

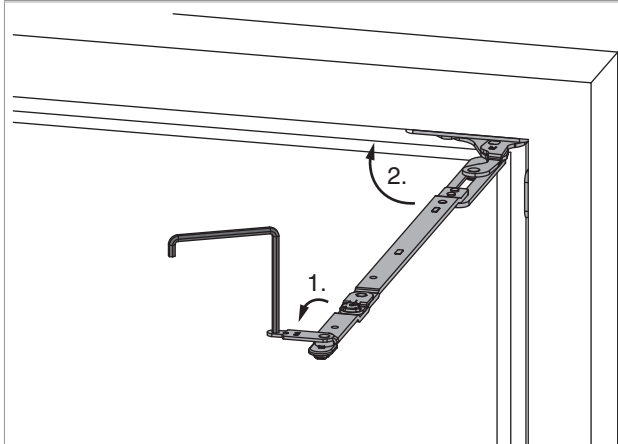
Posizione a ribalta



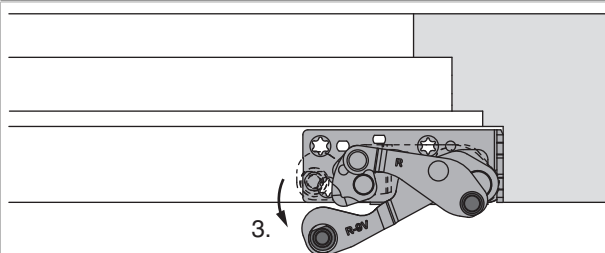
	Y
600	128
800	128
1050	128
1300	128

217498 - Braccio forbice R-A con supporto Multi Power  
1050/1300 Legno/PVC PB30 scost.13 destro LBB  
801-1.300 argento

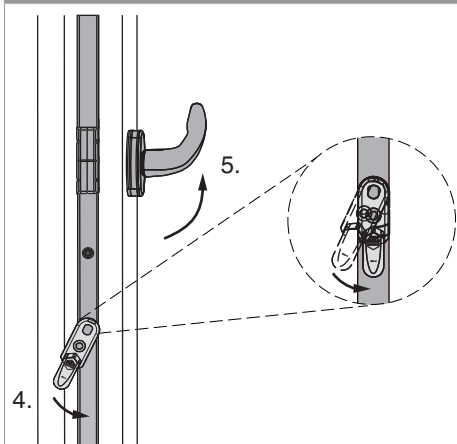
## Aggancio dell'anta



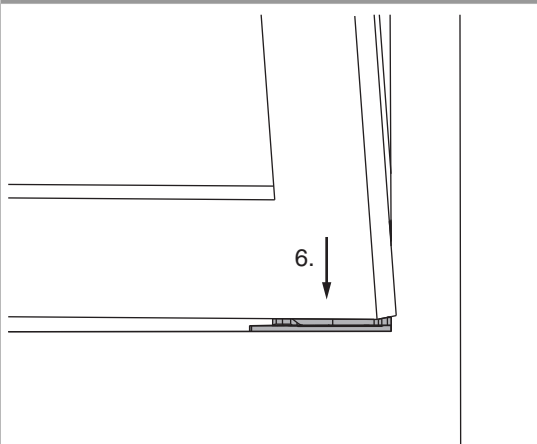
1. Aprire l'arresto sul braccio forbice con chiave brugola da 4.
2. Appoggiare il braccio al telaio.



3. Aprire il supporto cerniera a circa 5°.

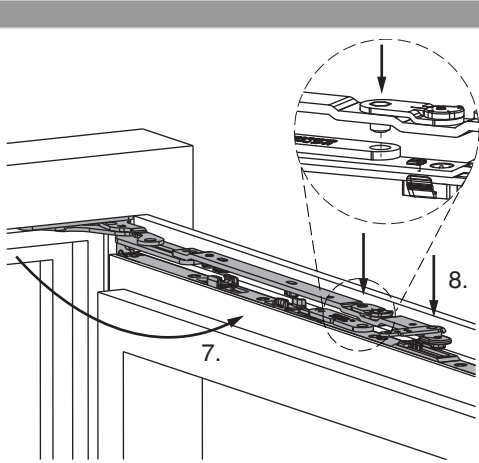


4. Attivare e tenere il dispositivo contro la falsa manovra.
5. Portare la martellina in posizione di ribalta e lasciare il dispositivo falsa manovra.

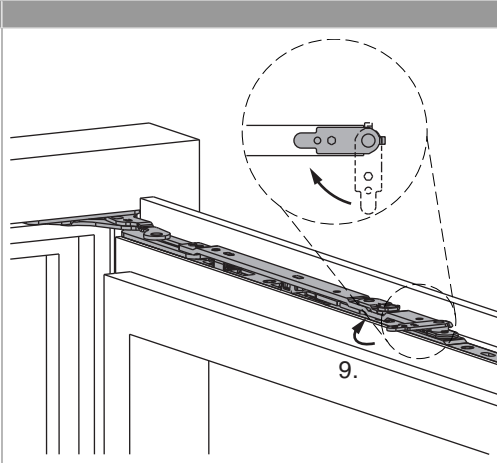


6. Inserire il battente leggermente inclinato a ribalta e parallelo al telaio, in entrambi i perni del supporto cerniera. Aprire il battente a 90°.

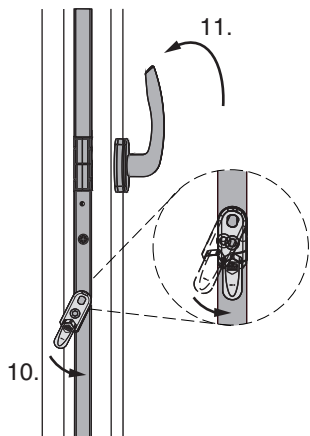
**217498 - Braccio forbice R-A con supporto Multi Power  
1050/1300 Legno/PVC PB30 scost.13 destro LBB  
801-1.300 argento**



7. Aprire il braccio forbice a 90°.  
8. Pressare il braccio forbice contro l'asta forbice, in modo tale che i perni del braccio si inseriscano nell'asta forbice.



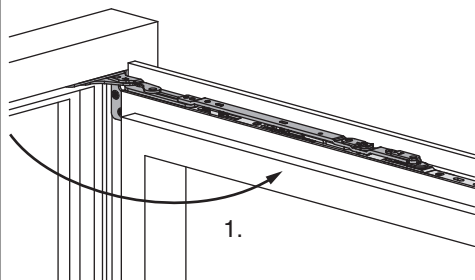
9. Chiudere l'arresto sul braccio.



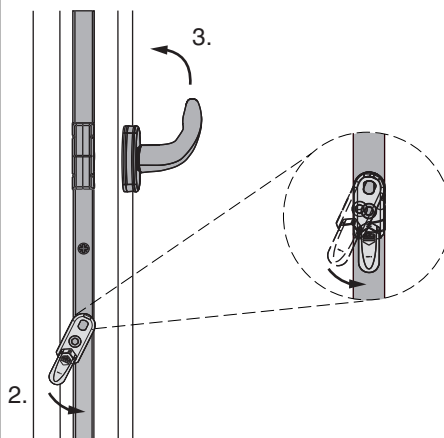
10. Attivare e tenere fermo il dispositivo contro la falsa manovra.  
11. Portare la martellina in posizione di apertura ad anta e lasciare il dispositivo contro la falsa manovra.  
• Vedi anche i filmati su [www.maico.com](http://www.maico.com)

**217498 - Braccio forbice R-A con supporto Multi Power  
1050/1300 Legno/PVC PB30 scost.13 destro LBB  
801-1.300 argento**

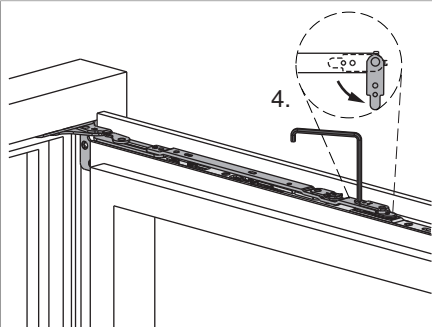
**Sgancio dell'anta**



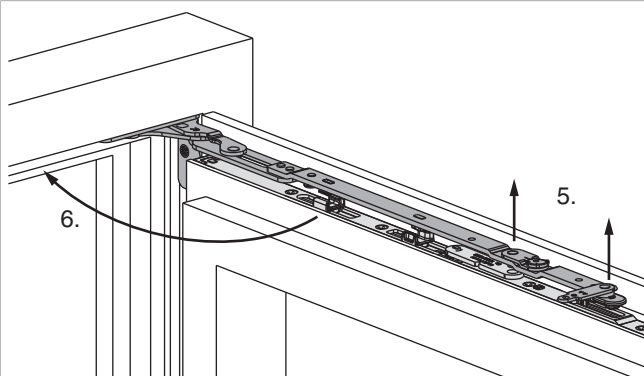
1. Aprire il battente a 90°.



2. Attivare il dispositivo contro la falsa manovra.  
3. Portare la martellina in posizione di ribalta e lasciare il dispositivo contro la falsa manovra.



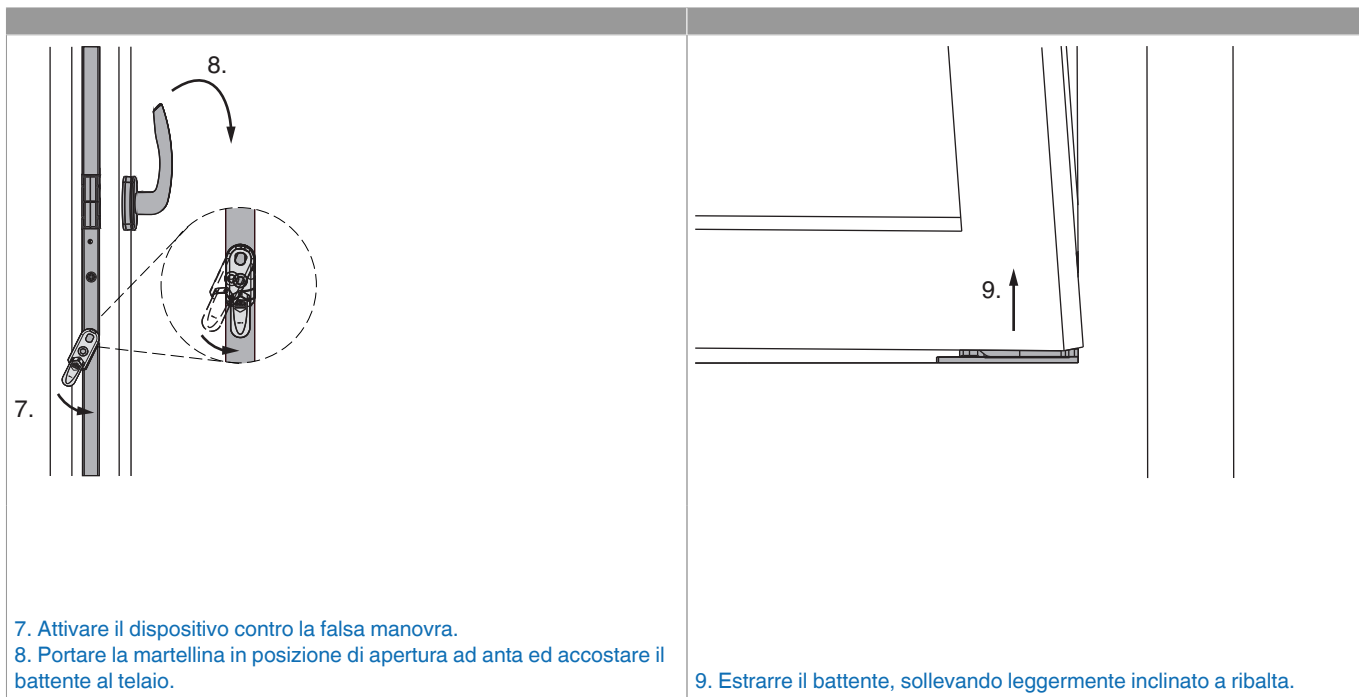
4. Aprire la sicurezza del braccio forbice con chiave brugola da 4.



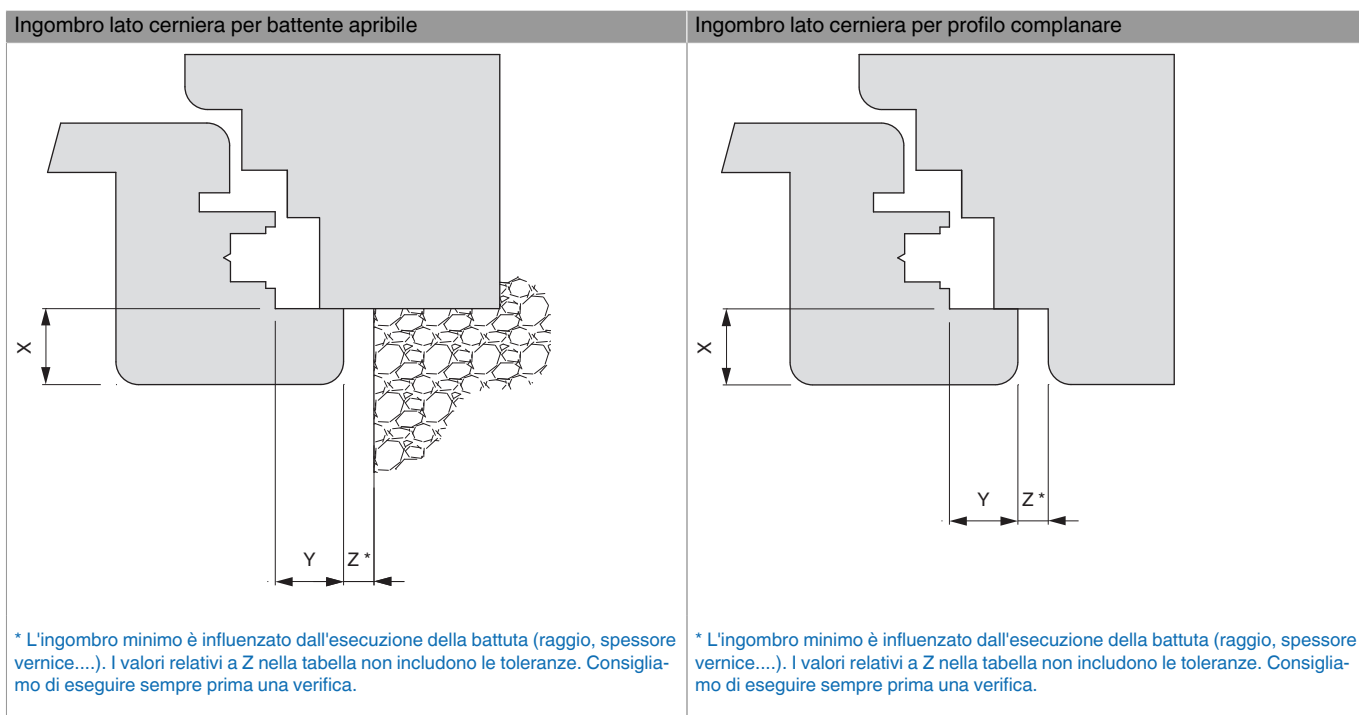
5. Alzare l'asta forbice, per liberare il perno di guida. Tenere il battente in posizione.  
6. Appoggiare il braccio al telaio.



**217498 - Braccio forbice R-A con supporto Multi Power  
1050/1300 Legno/PVC PB30 scost.13 destro LBB  
801-1.300 argento**



**Indicazioni ingombro**



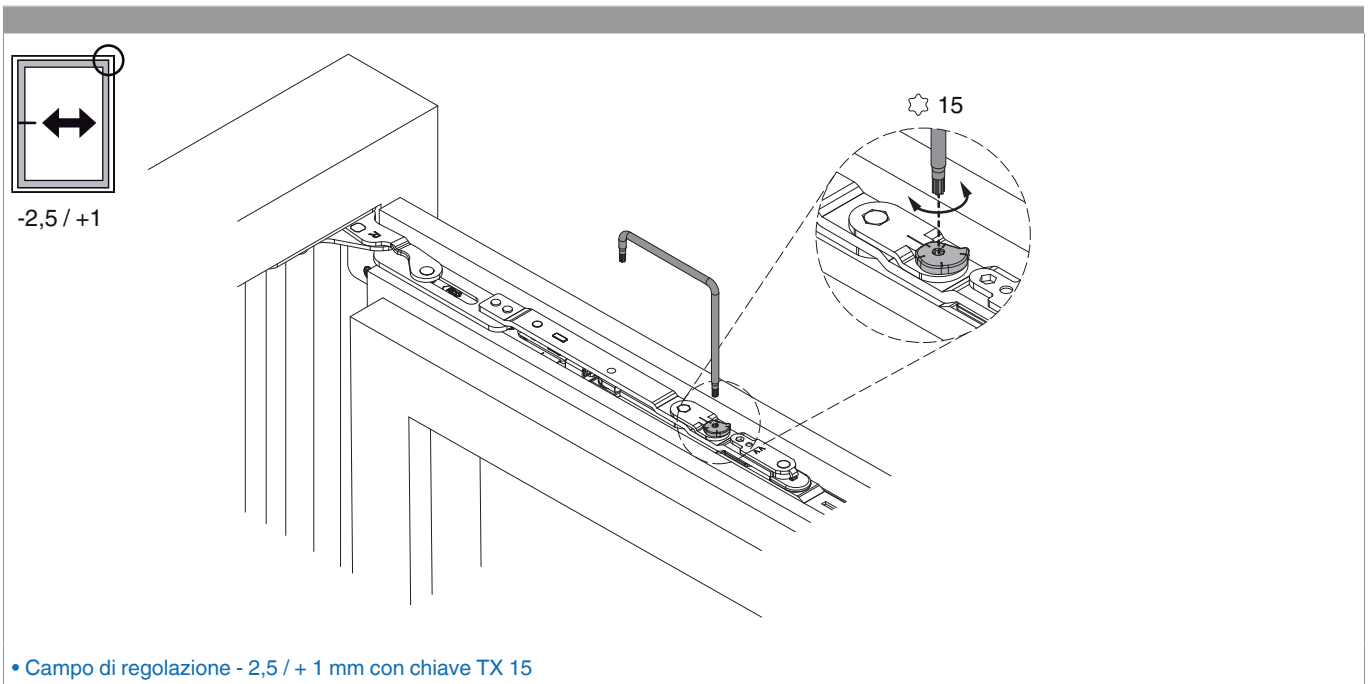
Valori per Z

X									
16	17	18	19	20	21	22	23	24	

**217498 - Braccio forbice R-A con supporto Multi Power  
1050/1300 Legno/PVC PB30 scost.13 destro LBB  
801-1.300 argento**

Valori per Z										
Y	18	4	4	4	6	7	8	9	10	12
	20	4	4	4	4	5	6	7	8	10
	22	4	4	4	4	4	5	6	7	8

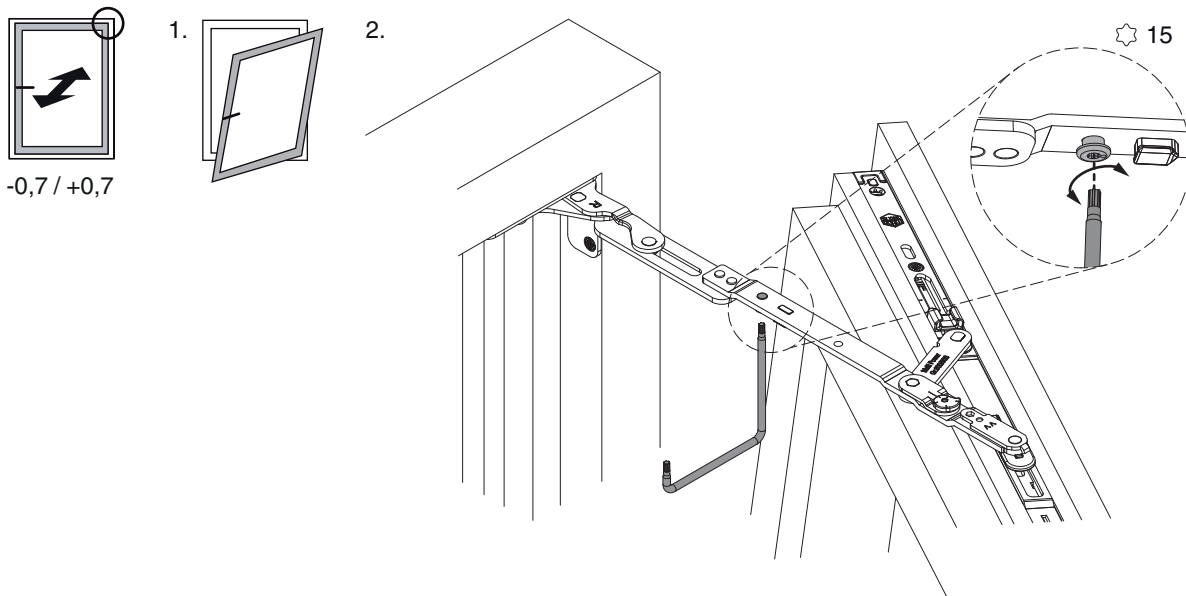
### Regolazione laterale



217498 - Braccio forbice R-A con supporto Multi Power  
1050/1300 Legno/PVC PB30 scost.13 destro LBB  
801-1.300 argento

## Regolazione pressione

nel braccio forbice



• Campo di regolazione  $\pm 0,7$  mm con chiave TX 15