



365225 - Copertura Multi Power supporto cerniera legno prof.batt. 30 sinistro grigio chiaro perlato RAL 9022

Disegni tecnici

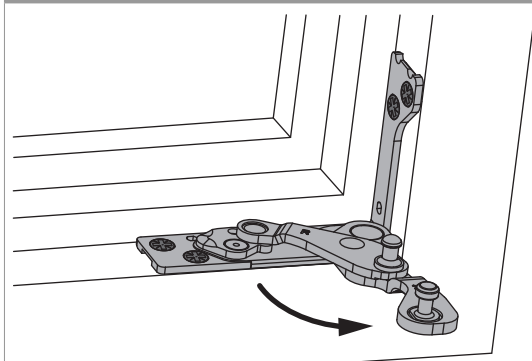


					Nº
grigio chiaro perlato RAL 9022	colorato	sinistro	legno prof.batt. 30	20	365225

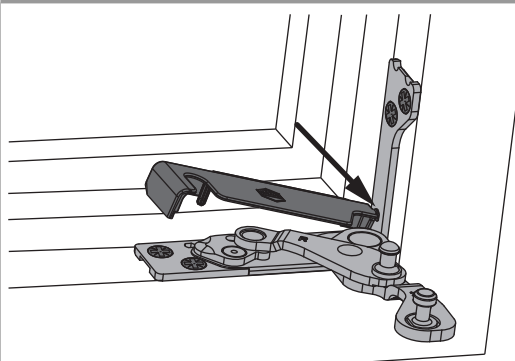
Avvertenze d'utilizzo

- La copertura per supporto cerniera a scomparsa Multi Power evita la formazione di polvere e sporco sul meccanismo del supporto cerniera, così impedisce l'usura o la perdita di funzionalità.

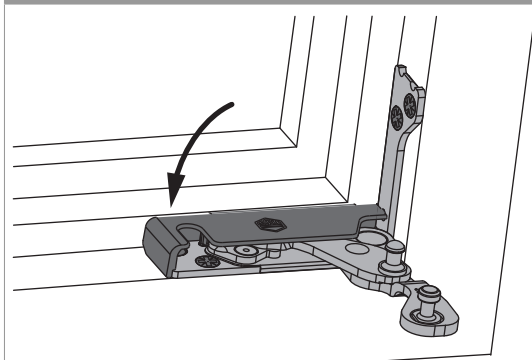
Montaggio su supporto cerniera



1. Aprire completamente il supporto cerniera



2. Inserire la copertura nell'angolo



Coperture

- Aria inferiore orizzontale: min. 12,5 mm