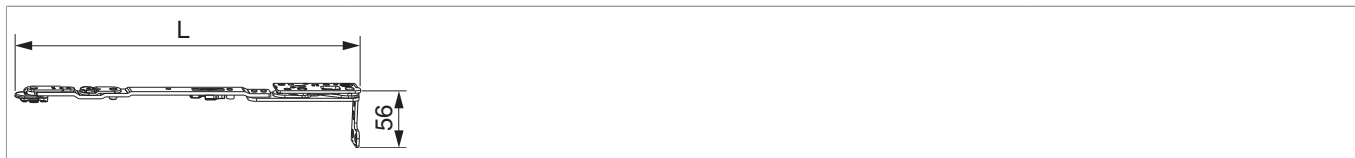




## 217652 - Braccio forbice per aerazione con supporto Multi Power 600/800 Legno/PVC PB30 scost.13 sinistro LBB 370-800 argento

### Disegni tecnici



				L				N <sup>o</sup>
argento	sinistro	scost.13	Legno/PVC PB30	330	370 - 800	150	10	217652 <sup>1)</sup>

<sup>1)</sup> Usare solo in combinazione con movimento angolare con bifungo orizzontale (con scontro ribalta verticale per bilanciere il battente può essere scavalcata).

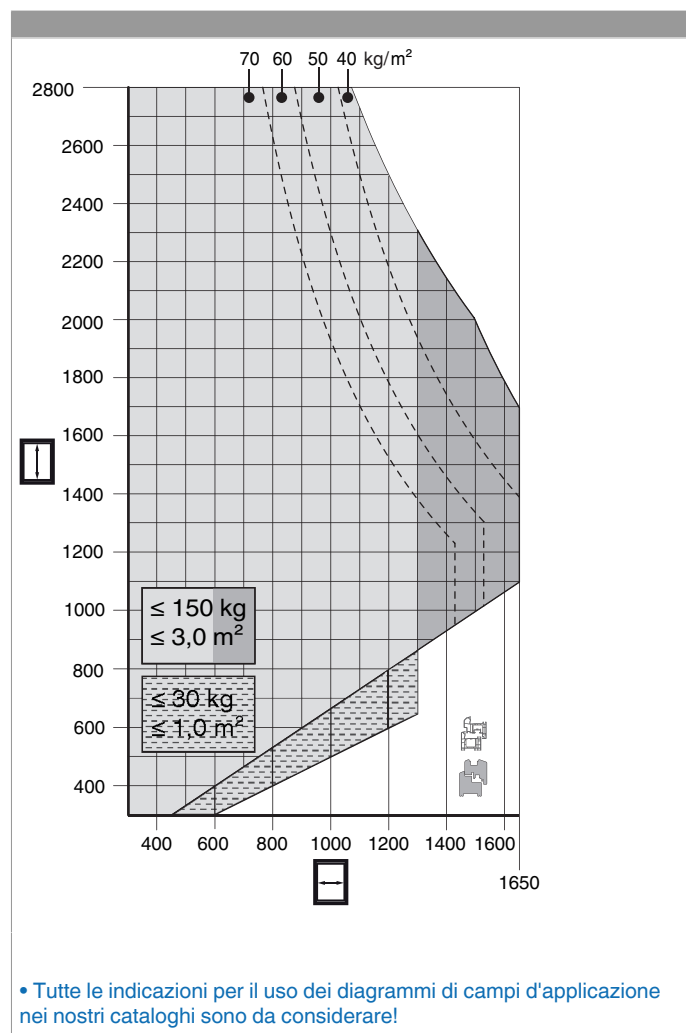
### Tabella posizionamento viti

N <sup>o</sup>		1	2	3	
217652	6	30	70	73	

### Dime

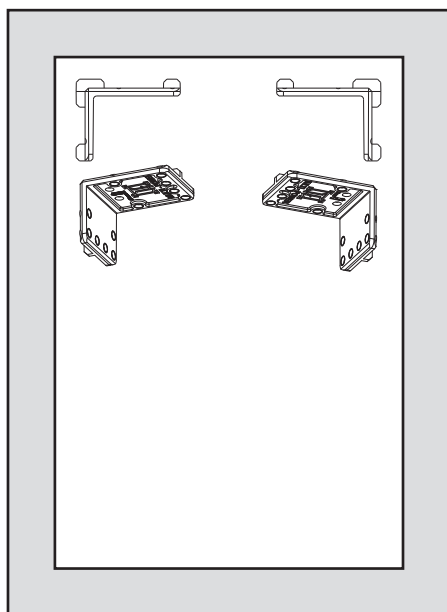
				N <sup>o</sup>
Dima forature supporto cerniera e supporto forbice	sx/dx		1	217094

## Diagrammi dei campi d'applicazione



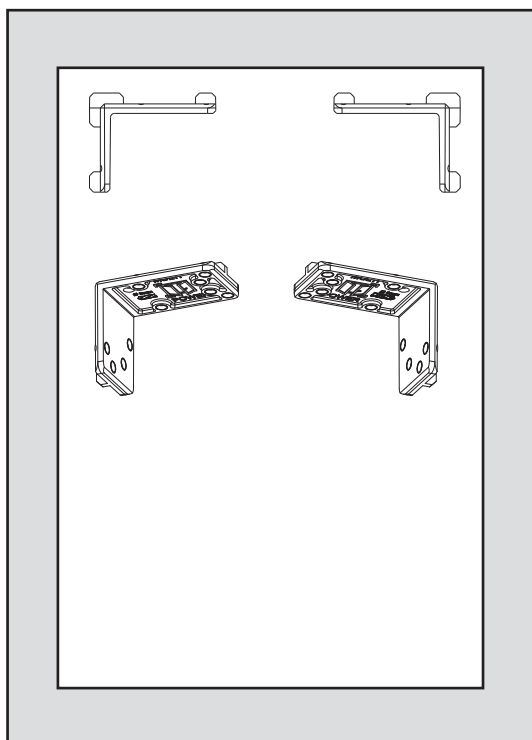
## Foratura con dima

PVC



- Appoggiare la dima foro (217094) come illustrato e preforare con punta  $\varnothing$  3 mm.
- L'avvitamento per profili in PVC dev'essere nel rinforzo in acciaio!
- Per profili senza rinforzo in acciaio vedere schede di profilo o osservare il foglio illustrativo 756991!

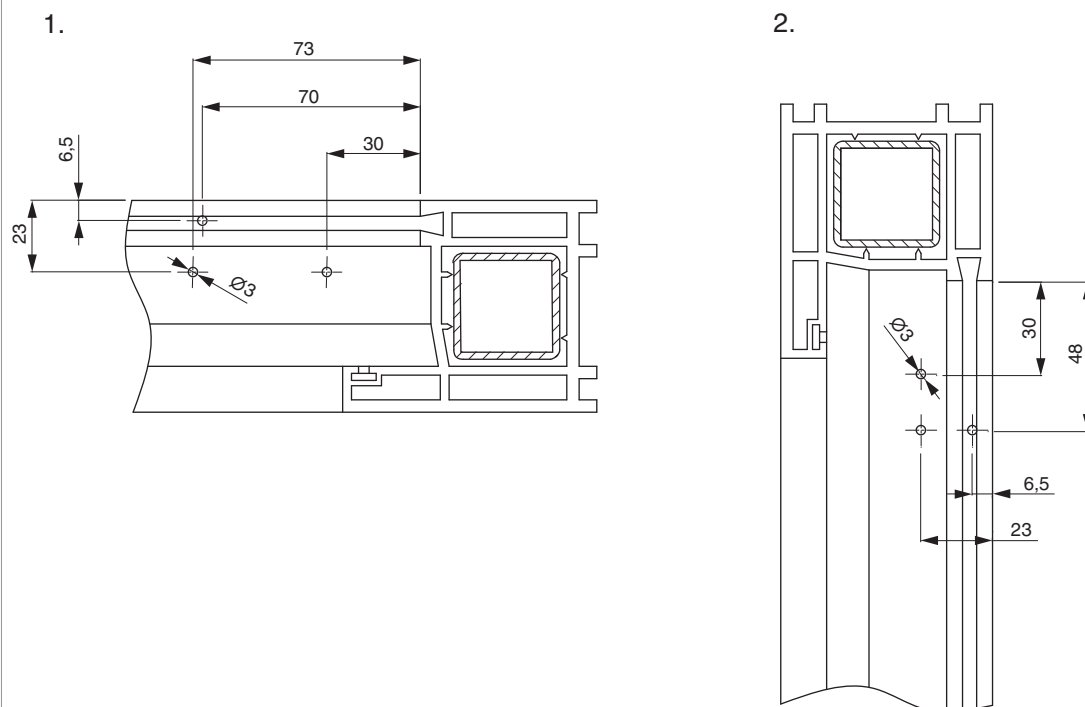
legno



- Appoggiare la dima foro (217092 - finestra con apertura a destra, 217093 - finestra con apertura a sinistra) come illustrato e preforare con punta  $\varnothing$  3 mm.

## Schemi di foratura

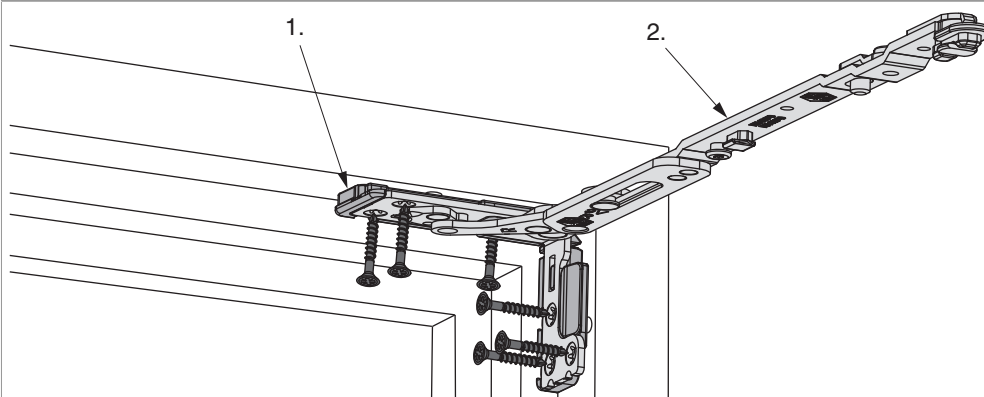
PB 30 - PVC



1. Supporto forbice orizzontale
2. Supporto forbice verticale

## Montaggio

PVC



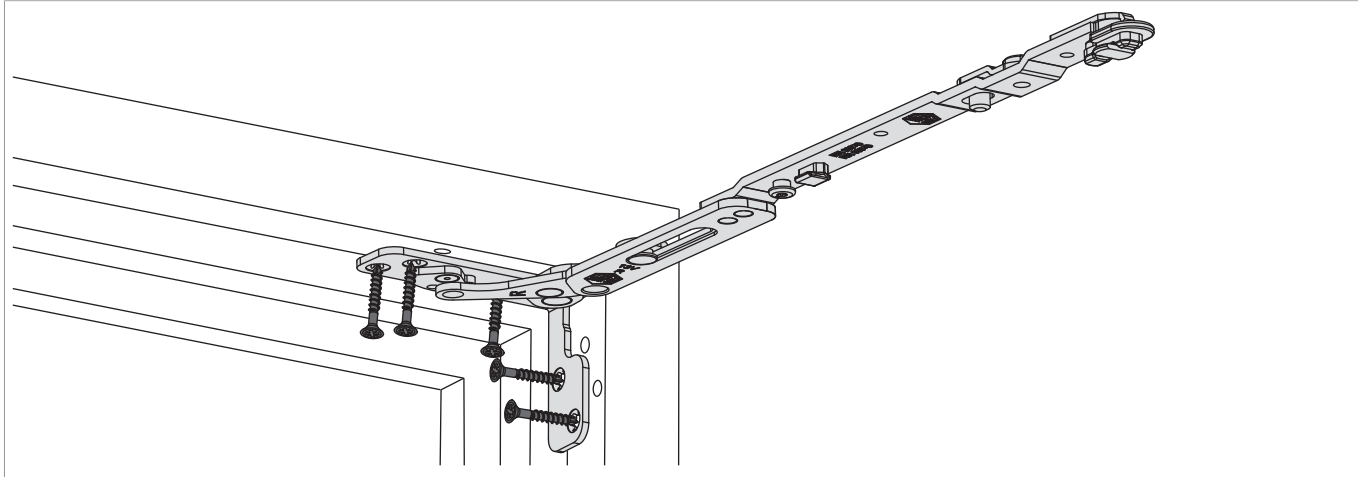
1. Spessore (adattamento profilo)
2. Braccio forbice con supporto

PVC

- Inserire lo spessore alla base del braccio forbice con supporto. Inserire il braccio forbice nella battuta e avvitarlo. Utilizzare la vite speciale  $\varnothing 4,5 \times 38$  mm (cod.: 362918 - impronta croce oppure cod. 367828 - impronta TX 20)!
- L'avvitamento per profili in PVC dev'essere nel rinforzo in acciaio!
- Per profili senza rinforzo in acciaio vedi scheda profili o osservare il foglio illustrativo 756991!

- **Attenzione:** I valori massimi di peso battente indicato non devono essere superati!
- Avvitamento dei supporti secondo la **direttiva TBDK** (Gütegemeinschaft Schlösser und Beschläge - [www.schlossindustrie.de](http://www.schlossindustrie.de))!

legno



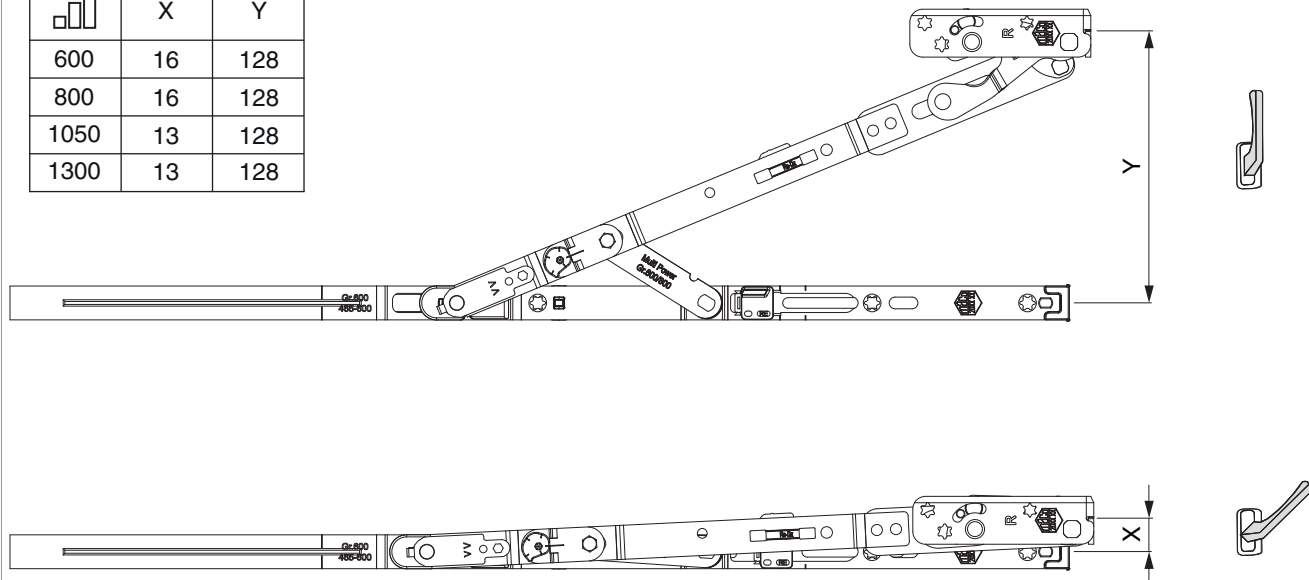
legno

- Posizionare il braccio forbice con supporto ed avvitarlo. Usare le viti speciali  $\varnothing 4,5 \times 38$  mm (cod. 362918 oppure 367828)!
- **Attenzione:** I valori massimi di peso battente indicato non devono essere superati!
- Avvitamento dei supporti secondo la **direttiva TBDK** (Gütegemeinschaft Schlösser und Beschläge - [www.schlossindustrie.de](http://www.schlossindustrie.de))!

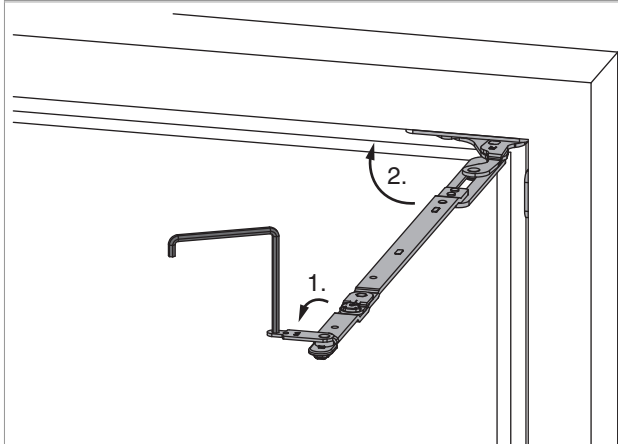
## Raggio di apertura

Posizione di ribalta / aereazione controllata

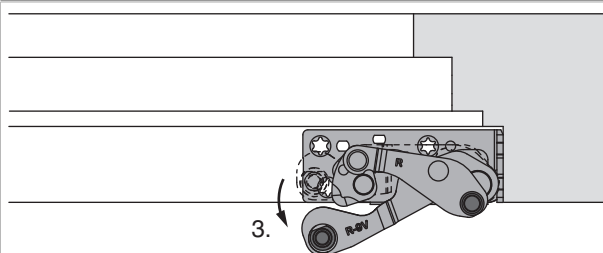
	X	Y
	16	128
	16	128
	13	128
	13	128



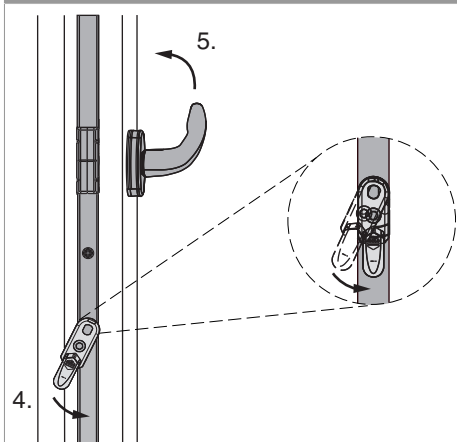
## Aggancio dell'anta



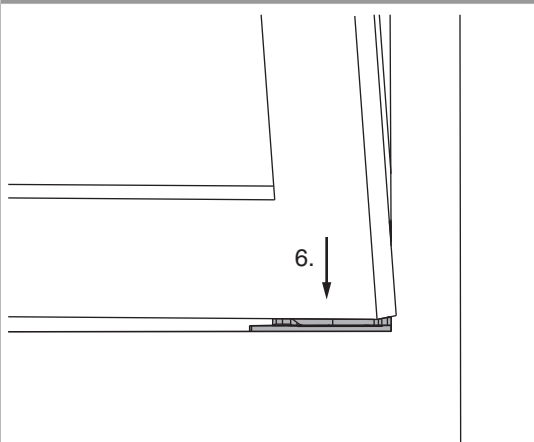
1. Aprire l'arresto sul braccio forbice con chiave brugola da 4.
2. Appoggiare il braccio al telaio.



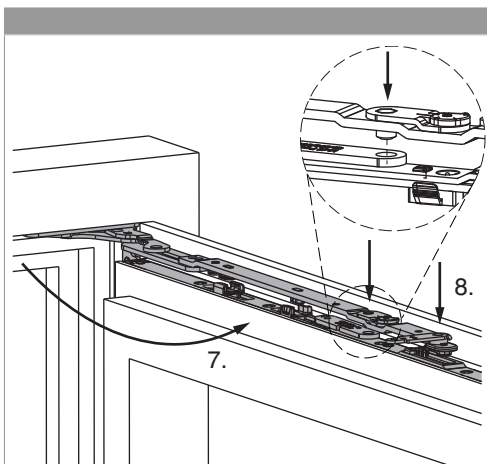
3. Aprire il supporto cerniera a circa 5°.



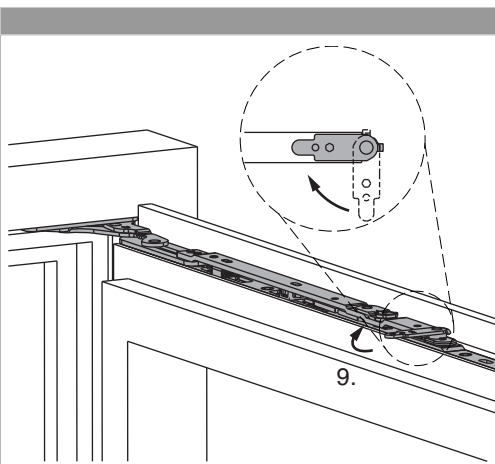
4. Attivare e tenere il dispositivo contro la falsa manovra.
5. Portare la martellina in posizione di ribalta e lasciare il dispositivo falsa manovra.



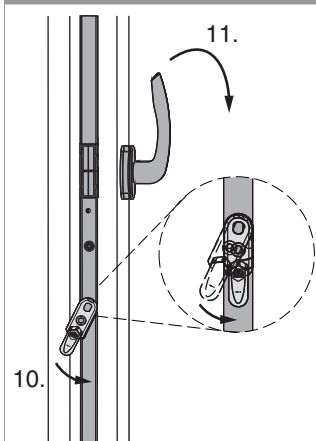
6. Inserire il battente leggermente inclinato a ribalta e parallelo al telaio, in entrambi i perni del supporto cerniera. Aprire il battente a 90°.



7. Aprire il braccio forbice a 90°.  
8. Pressare il braccio forbice contro l'asta forbice, in modo tale che i perni del braccio si inseriscano nell'asta forbice.



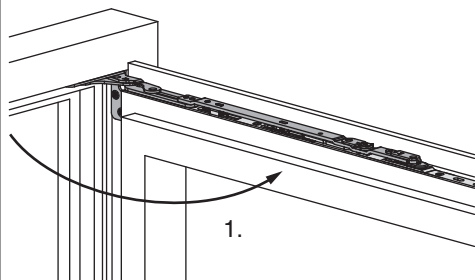
9. Chiudere l'arresto sul braccio.



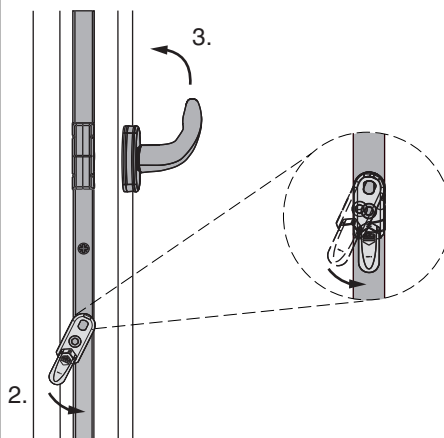
10. Attivare e tenere fermo il dispositivo contro la falsa manovra.  
11. Portare la martellina in posizione di apertura ad anta e lasciare il dispositivo contro la falsa manovra.

• Vedi anche i filmati su [www.maico.com](http://www.maico.com)

## Sgancio dell'anta

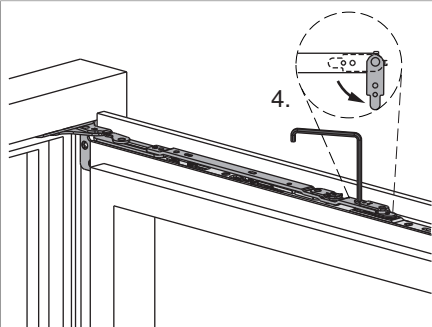


1. Aprire il battente a 90°.

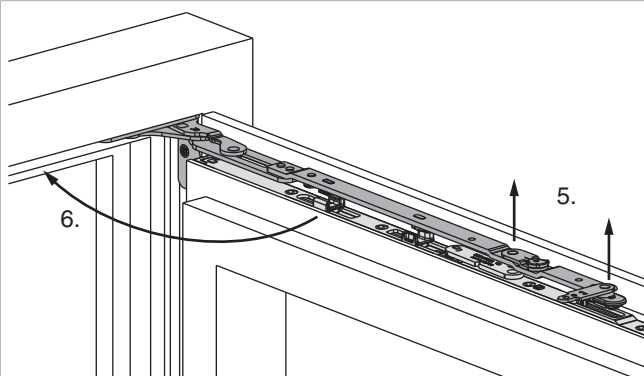


2. Attivare il dispositivo contro la falsa manovra.

3. Portare la martellina in posizione di ribalta e lasciare il dispositivo contro la falsa manovra.



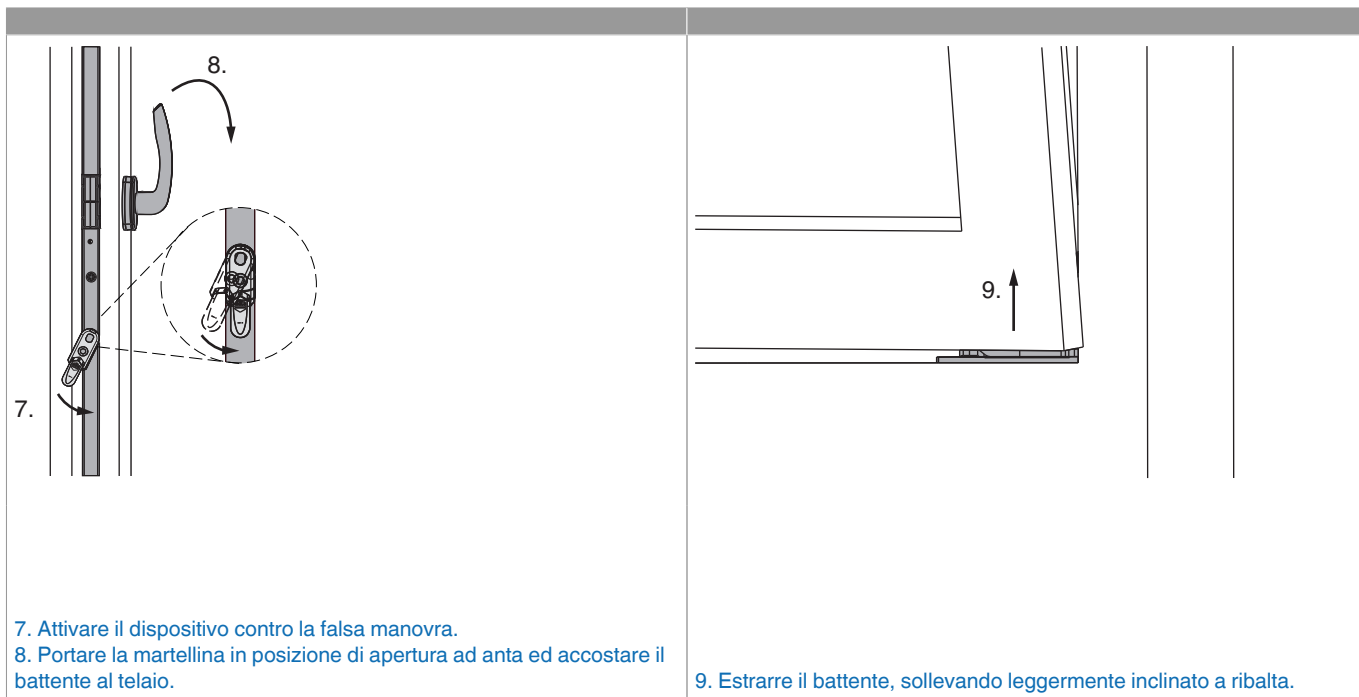
4. Aprire la sicurezza del braccio forbice con chiave brugola da 4.



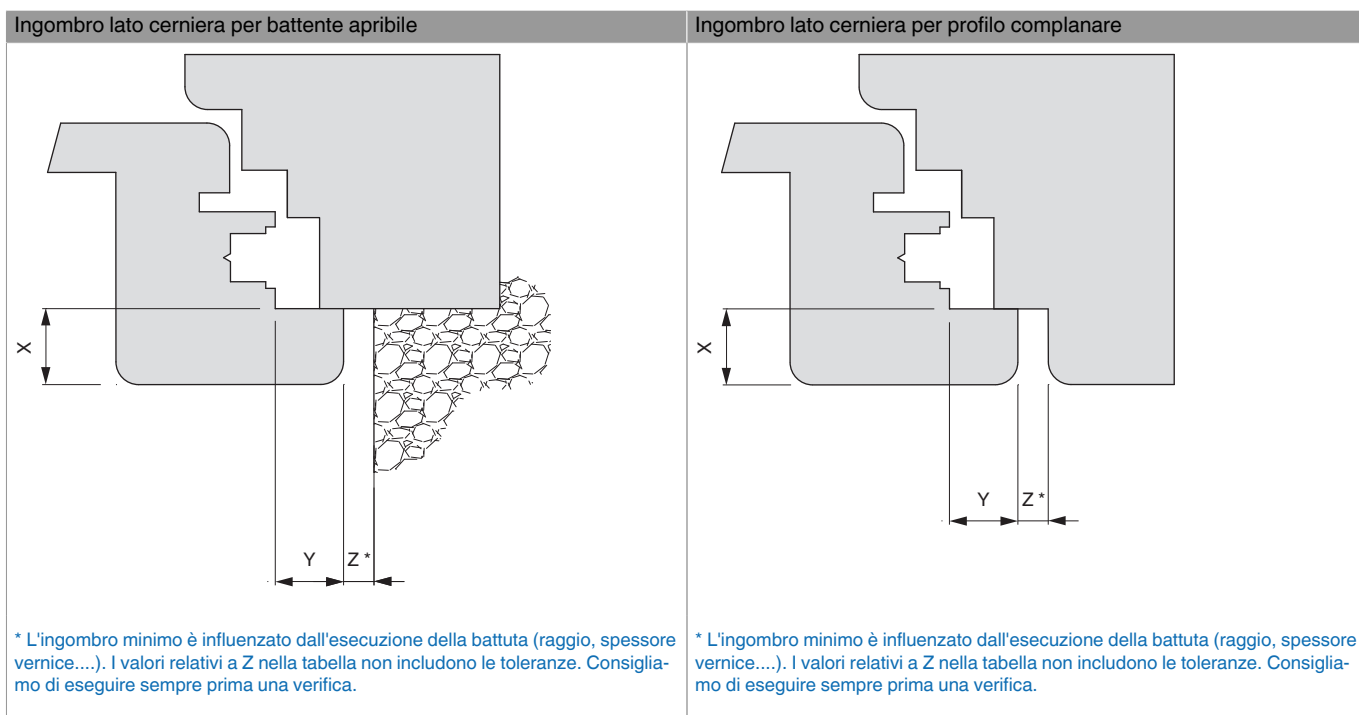
5. Alzare l'asta forbice, per liberare il perno di guida. Tenere il battente in posizione.

6. Appoggiare il braccio al telaio.





### Indicazioni ingombro

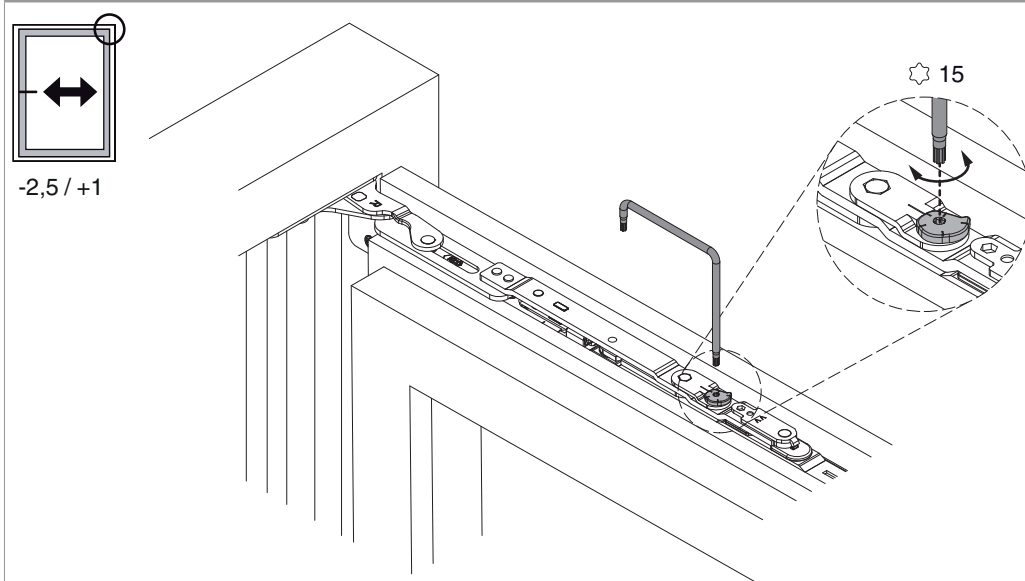


Valori per Z	X									
	16	17	18	19	20	21	22	23	24	

Valori per Z

Y	18	4	4	4	6	7	8	9	10	12
	20	4	4	4	4	5	6	7	8	10
	22	4	4	4	4	4	5	6	7	8

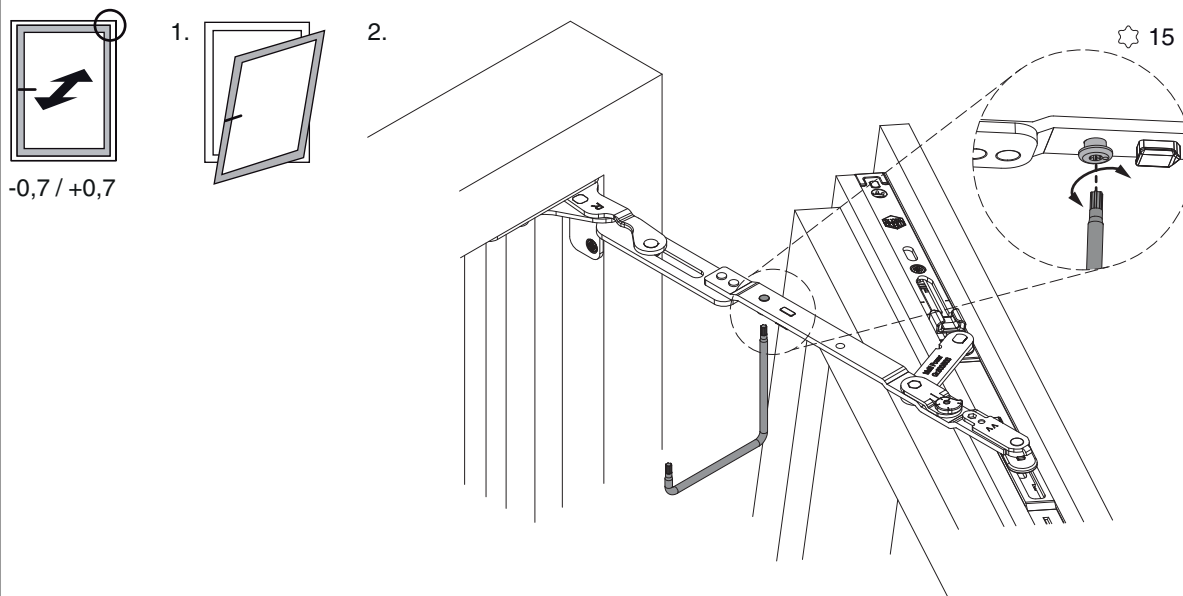
## Regolazione laterale



• Campo di regolazione - 2,5 / + 1 mm con chiave TX 15

## Regolazione pressione

nel braccio forbice



• Campo di regolazione  $\pm 0,7$  mm con chiave TX 15