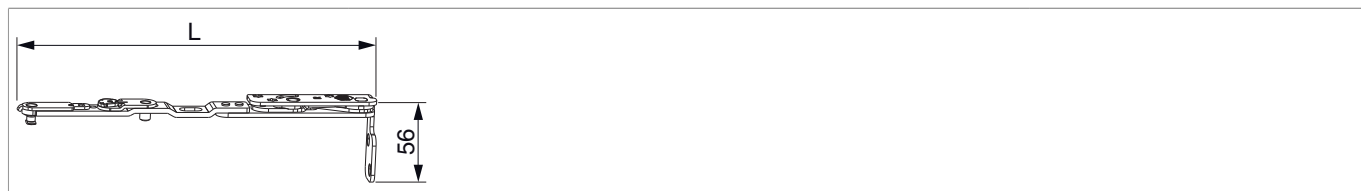





217689 - Braccio cerniera A-B con supporto (V2) Multi Power destro PB 24 legno LBB 255-1.400 scost.9 argento

Disegni tecnici

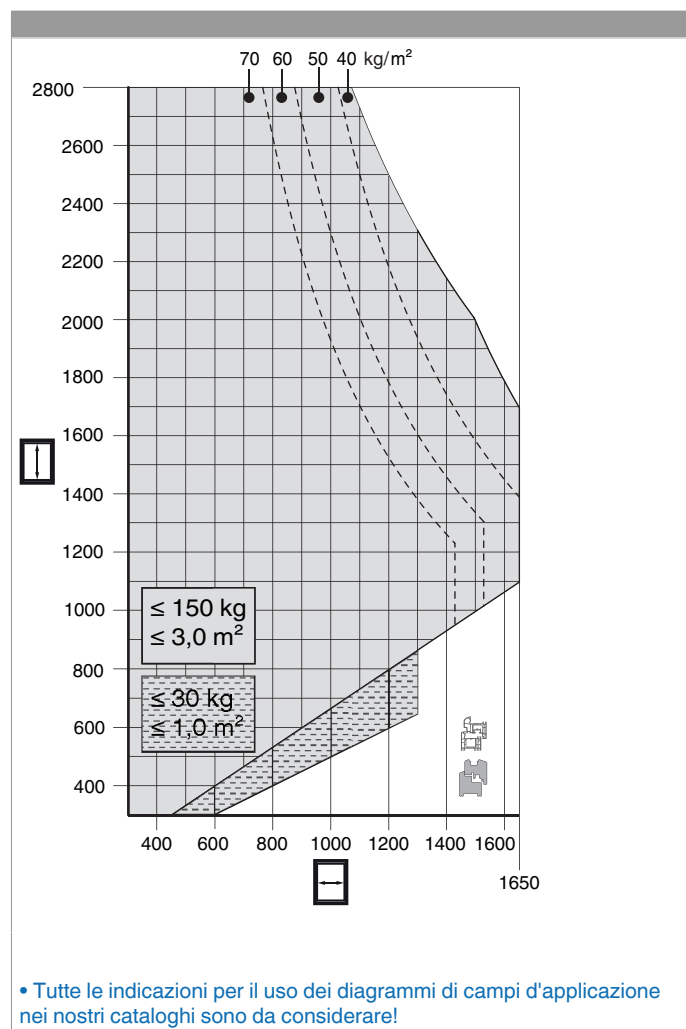


				L		 kg		N ^o
argento	PB 24 legno	destro	scost.9	240	255 - 1.400	150	10	217689

Tabella posizionamento viti

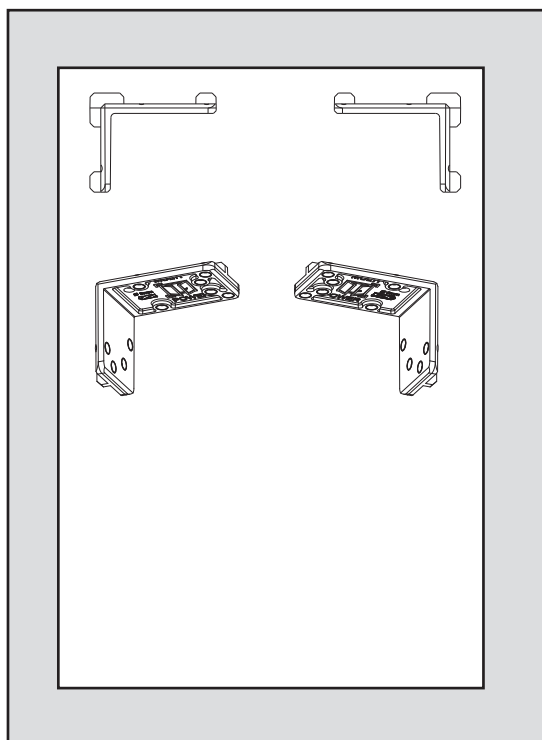
N ^o		1	2	3	4	5	
217689	5	30	70	78	30	48	

Diagrammi dei campi d'applicazione



Foratura con dima

legno

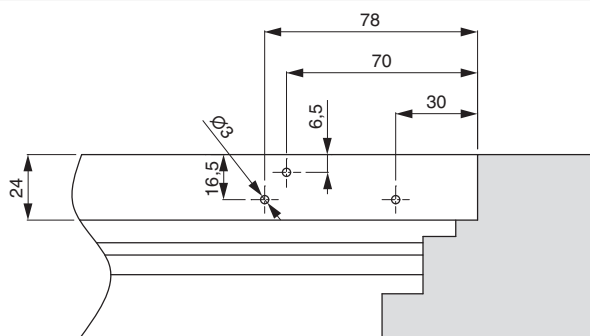


- Appoggiare la dima foro (217092 - finestra con apertura a destra, 217093 - finestra con apertura a sinistra) come illustrato e preforare con punta \varnothing 3 mm.

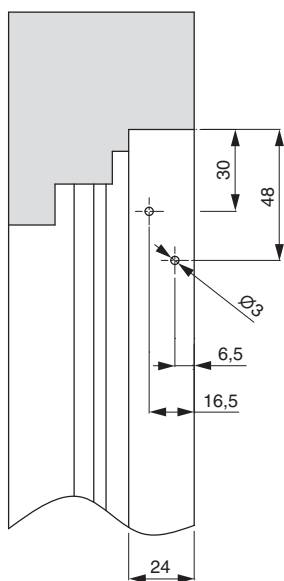
Schemi di foratura

PB 24

1.



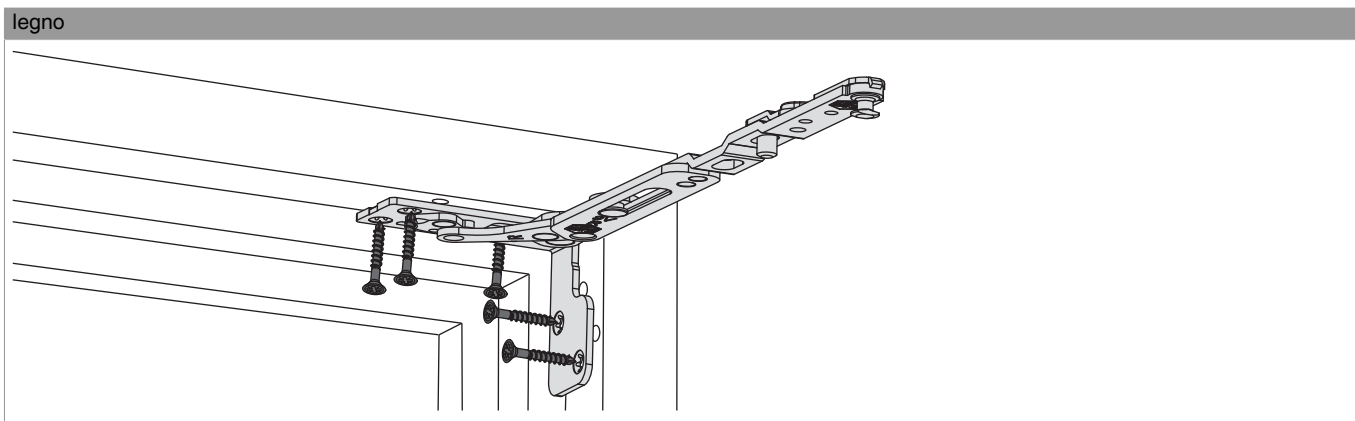
2.



1. Braccio cerniera A-B superiore orizzontale

2. Braccio cerniera A-B superiore verticale

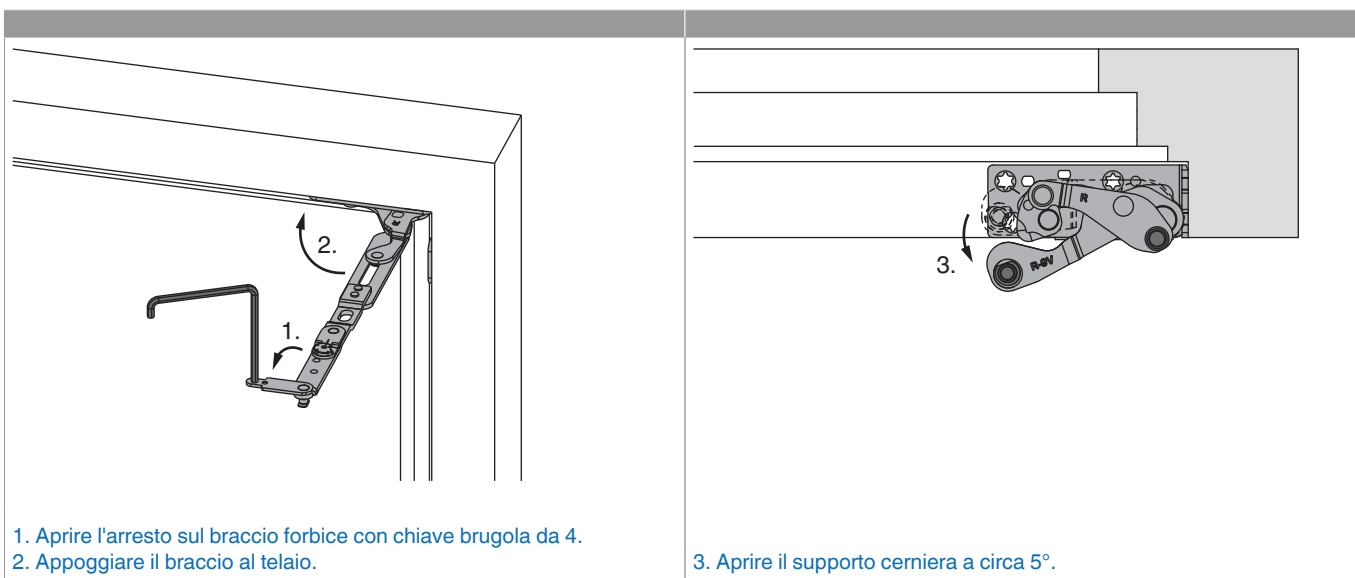
Montaggio

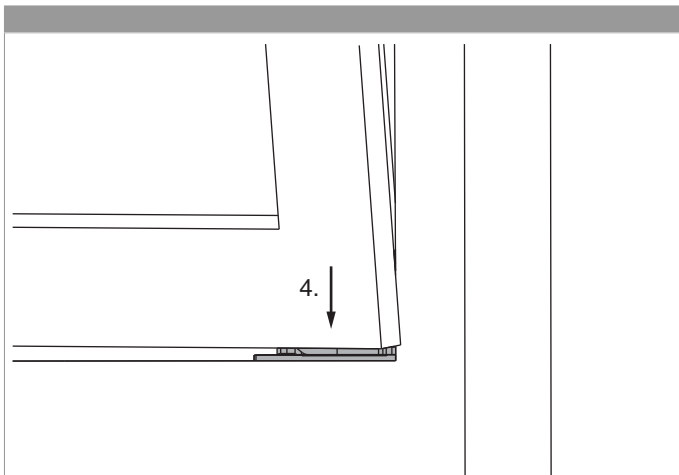


legno

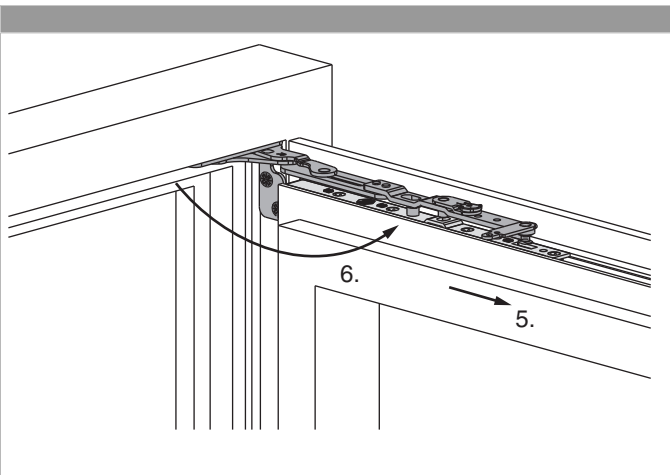
- Posizionare il braccio forbice nella battuta e avvitarlo. Utilizzare la vite speciale $\text{Ø} 4,5 \times 38 \text{ mm}$ (cod.: 362918 - impronta croce oppure cod. 367828 - impronta TX 20)!
- **Attenzione:** I valori massimi di peso battente indicato non devono essere superati!
- Avvitamento dei supporti secondo la **direttiva TBDK** (Gütegemeinschaft Schlösser und Beschläge - www.schlossindustrie.de)!

Aggancio dell'anta

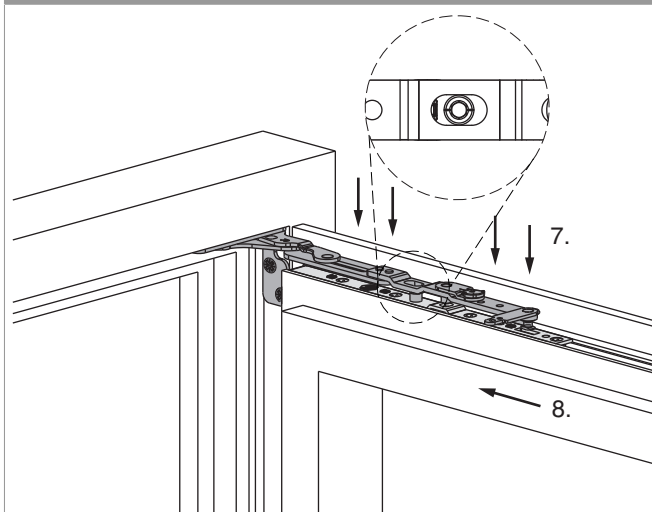




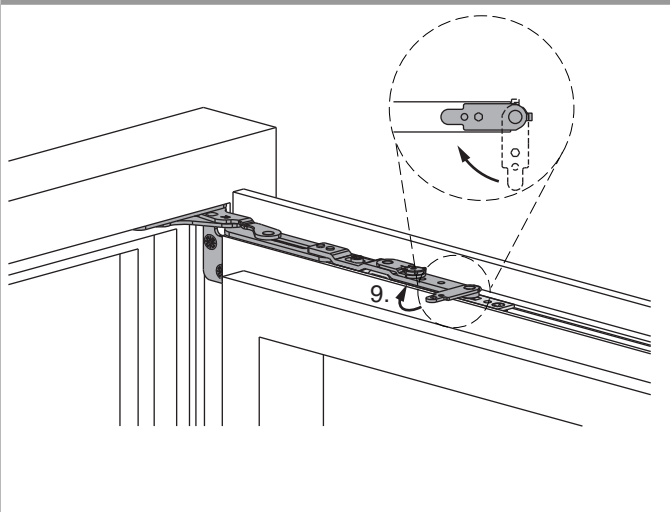
4. Inserire il battente leggermente inclinato a ribalta e parallelo al telaio, in entrambi i perni del supporto cerniera. Aprire il battente a 90°.



5. Abbassare leggermente il battente sul fianco cremonese e tenere la posizione.
6. Ruotare di 90° il braccio forbice.

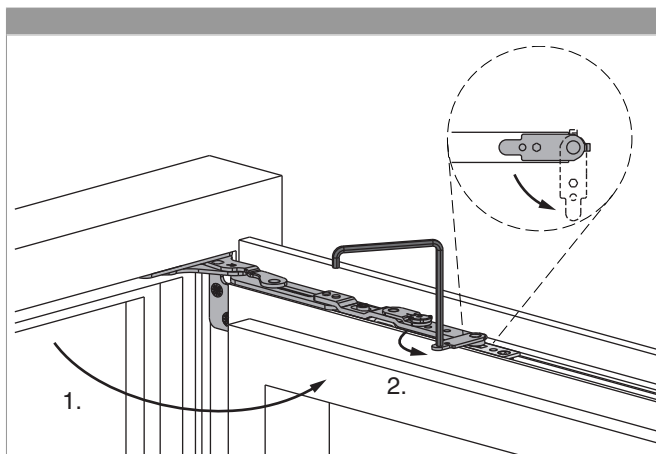


7. Pressare il braccio contro l'asta.
8. Alzare l'anta dal lato cremonese affinché l'arresto sul braccio possa entrare nell'apposita fessura ovvero nel perno per la regolazione della pressione sul frontale forbice.

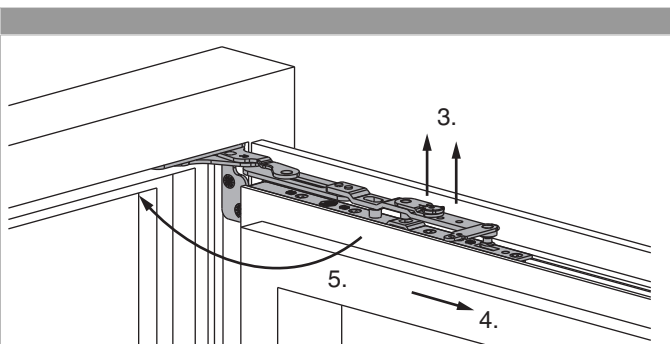


9. Chiudere l'arresto sul braccio.

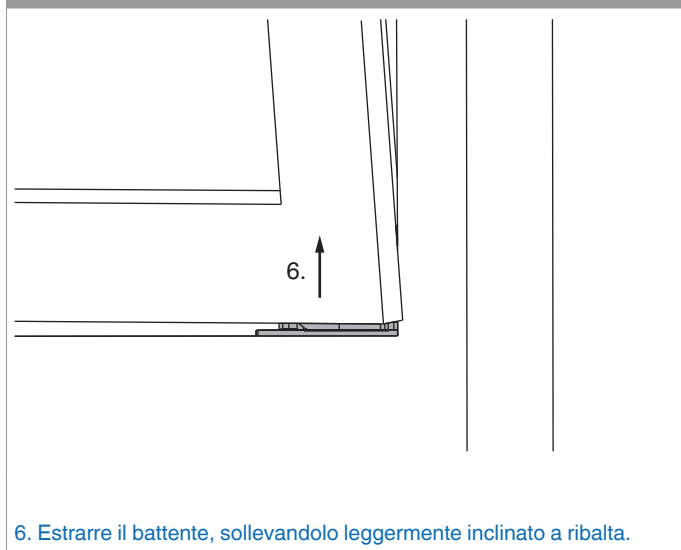
Sgancio dell'anta



1. Aprire il battente a 90°.
2. Aprire l'arresto sul braccio forbice con chiave brugola da 4.

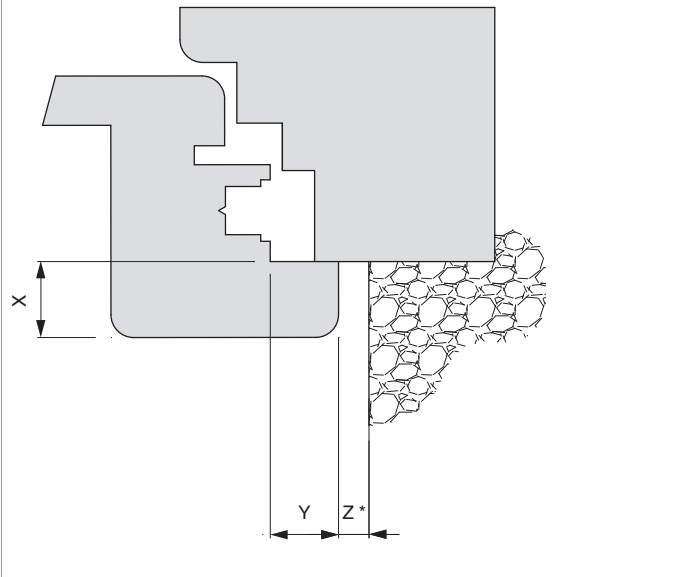
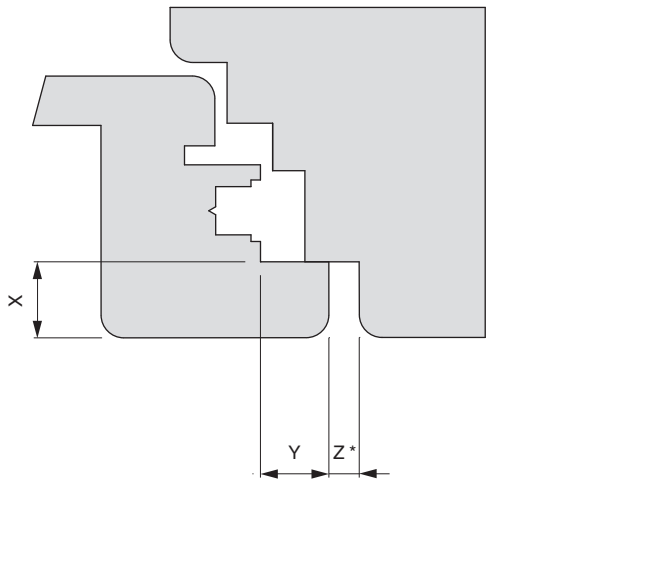


3. Alzare leggermente l'anta sul lato cremonese fino a che il braccio forbice è alleggerito e può essere sollevato. Alzare il braccio forbice fino a che è completamente libero.
4. Abbassare leggermente il battente sul fianco cremonese.
5. Ruotare il braccio forbice e chiudere l'anta.



6. Estrarre il battente, sollevandolo leggermente inclinato a ribalta.

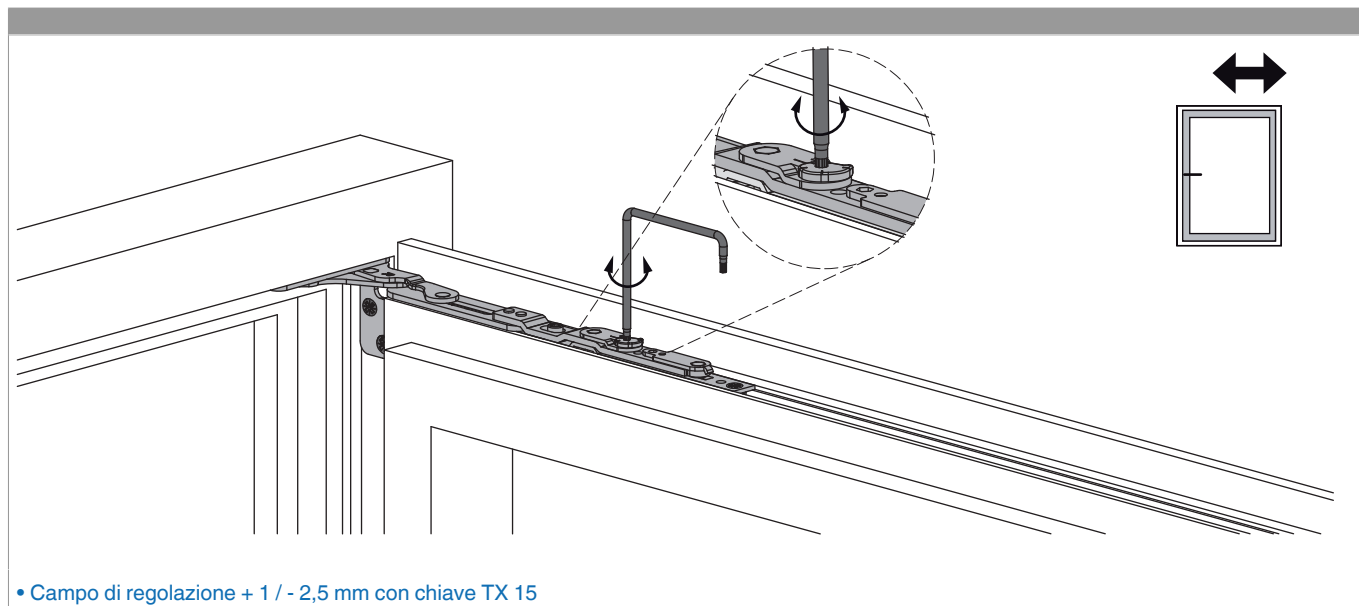
Indicazioni ingombro

Ingombro lato cerniera per battente apribile	Ingombro lato cerniera per profilo complanare
	
<p>* L'ingombro minimo è influenzato dall'esecuzione della battuta (raggio, spessore vernice...). I valori relativi a Z nella tabella non includono le tolleranze. Consigliamo di eseguire sempre prima una verifica.</p>	<p>* L'ingombro minimo è influenzato dall'esecuzione della battuta (raggio, spessore vernice...). I valori relativi a Z nella tabella non includono le tolleranze. Consigliamo di eseguire sempre prima una verifica.</p>

Valori per Z

		X								
		16	17	18	19	20	21	22	23	24
Y	18	4	4	4	6	7	8	9	10	12
	20	4	4	4	4	5	6	7	8	10
	22	4	4	4	4	4	5	6	7	8

Regolazione laterale



Regolazione pressione

