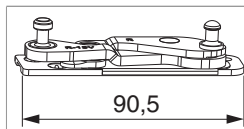








215828 - Cerniere angolare Multi Power a tre ante legno PB 24 mm scost. 13 mm destro argento

Disegni tecnici



						N°
argento	destro	4	legno PB 24 mm scost. 13 mm	80	20	215828

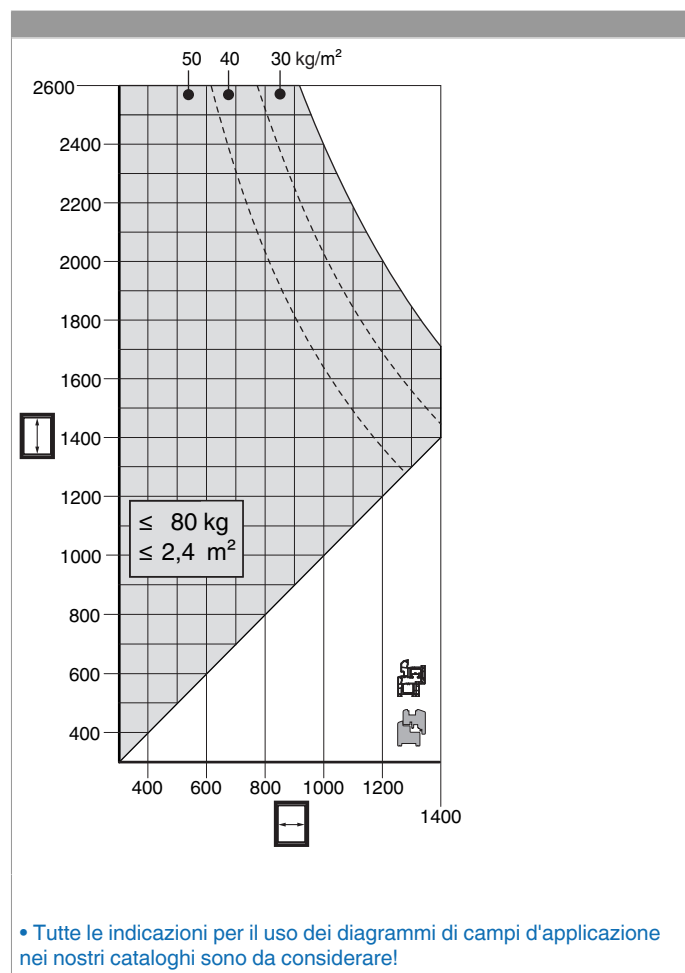
Dime

				N°
Dima forature supporto cerniera e supporto forbice	destro	PB24	1	217092
Telaio di fissaggio per dima per bandella a scomparsa			1	225618 ¹⁾
Insero dima cerniera 3 ante	sx/dx		1	368094

¹⁾ Pezzi di ricambio e pezzi singoli ottenibili.

²⁾ Ordinare a parte l'insero per dima fresa per: supporto cerniera, supporto forbice o cerniera 3 ante ad applicare.

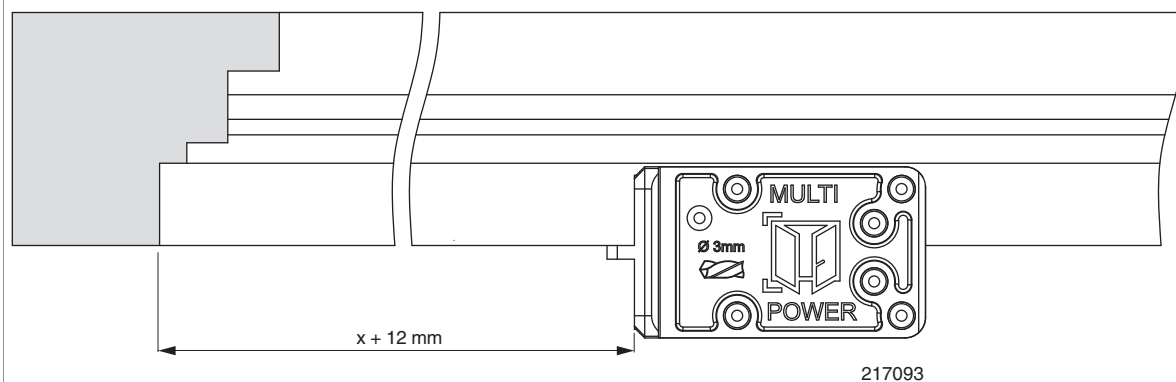
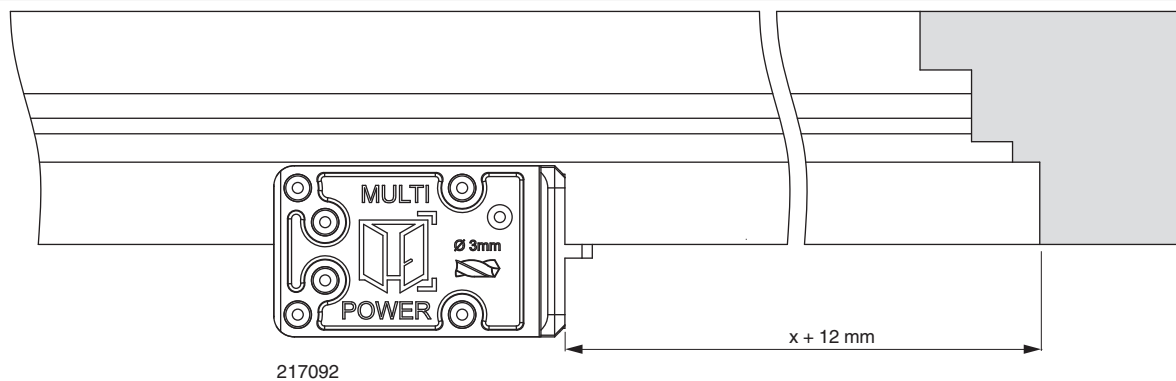
Diagrammi dei campi d'applicazione



• Tutte le indicazioni per il uso dei diagrammi di campi d'applicazione nei nostri cataloghi sono da considerare!

Foratura con dima

per supporto cerniera e forbice 3 ante

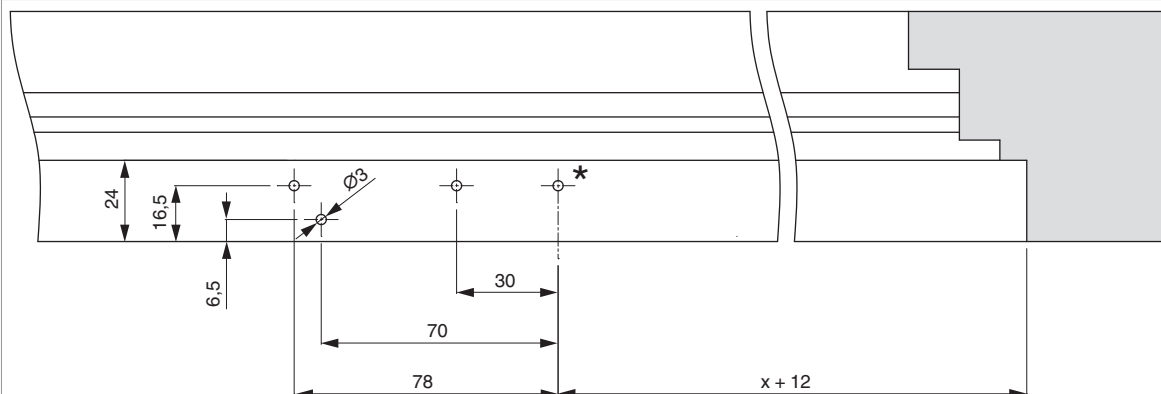


- Appoggiare la dima (217092 - battente apertura a destra, 217093 - battente apertura a sinistra) sul segno e preforare con punta $\varnothing 3 \text{ mm}$.
- Osservare un peso massimo per anta di 80 kg!

$x = \text{LBB}$

Schema di foratura

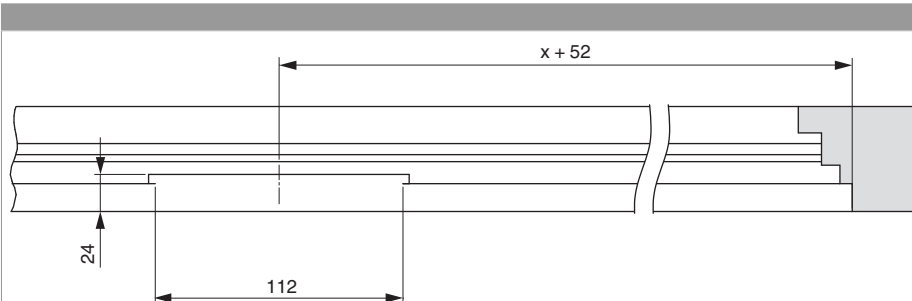
Supporto cerniera



• Foro mancante (*): forare e avvitare solo dopo aver posizionato la cerniera!

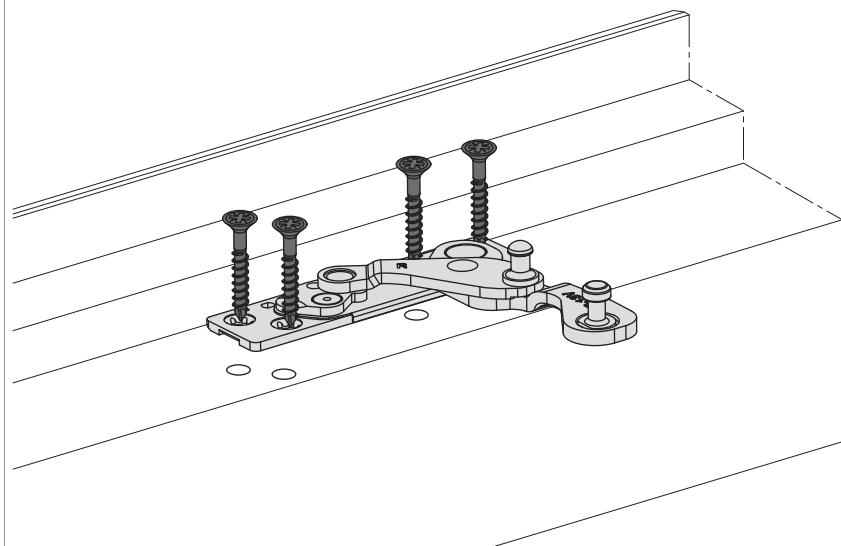
x = LBB

Fresare telaio sotto Aria 24 mm



x = LBB

Montaggio



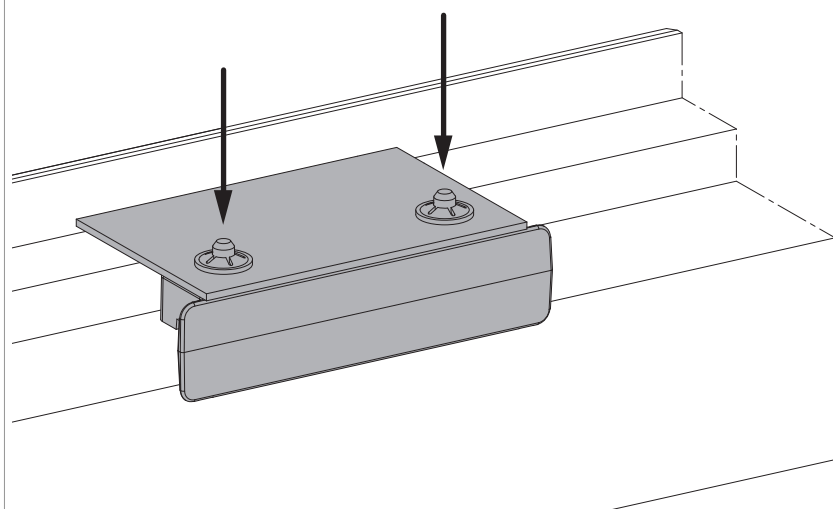
- Aria inferiore orizzontale: min. 12,5 mm!
- Prima di avvitare il supporto cerniera preforare il telaio!
- Inserire il supporto cerniera con posizione di apertura nella battuta e avvitarlo.
- Usare le viti speciali $\varnothing 4,5 \times 38$ mm (cod. 362918 oppure 367828)!



PERICOLO!

Pericolo di morte in caso di mancata osservazione delle Istruzioni di lavorazione.

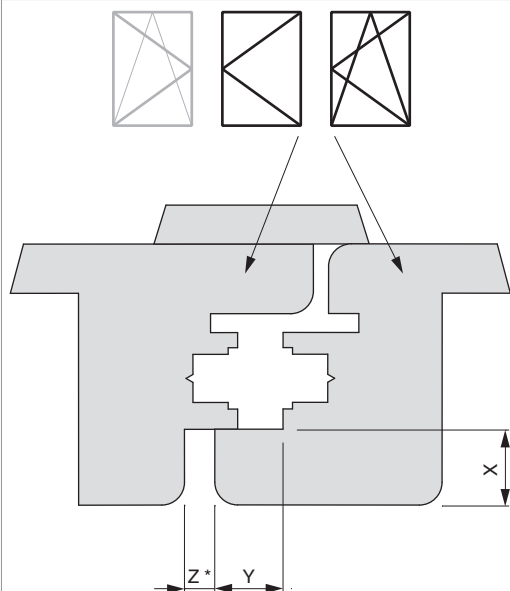
- L'avvitamento dei componenti di supporto deve attenersi alla direttiva TBTK sul fissaggio di elementi portanti di ferramenta (Gütegemeinschaft Schlösser und Beschläge - www.schlossindustrie.de) cioè della norma EN13126-8!
- I valori massimi di peso battente indicato non devono essere superati! Rispettare i campi d'applicazione!



- Utilizzare la copertura per montaggio supporto cerniera per proteggerlo dallo sporco.

Indicazioni ingombro

Ingombro lato cerniera per profilo complanare



* L'ingombro minimo è influenzato dall'esecuzione della battuta (raggio, spessore vernice...). I valori relativi a Z nella tabella non includono le tolleranze. Consigliamo di eseguire sempre prima una verifica.

Valori per Z

		X								
		16	17	18	19	20	21	22	23	24
Y	18	4	4	4	6	7	8	9	10	12
	20	4	4	4	4	5	6	7	8	10
	22	4	4	4	4	4	5	6	7	8

Regolazione pressione

