



217716 - Braccio cerniera A-B con supporto a tre ante (V2) Multi Power sinistro PB 24 legno LBB 255-1.400 scost.13 argento

Disegni tecnici



				L				Nº
argento	PB 24 legno	sinistro	scost.13	240	255 - 1.400	80	10	217716

Tabella posizionamento viti

Nº		1	2	3	4	5	
217716	4	30	70	78	30	48	

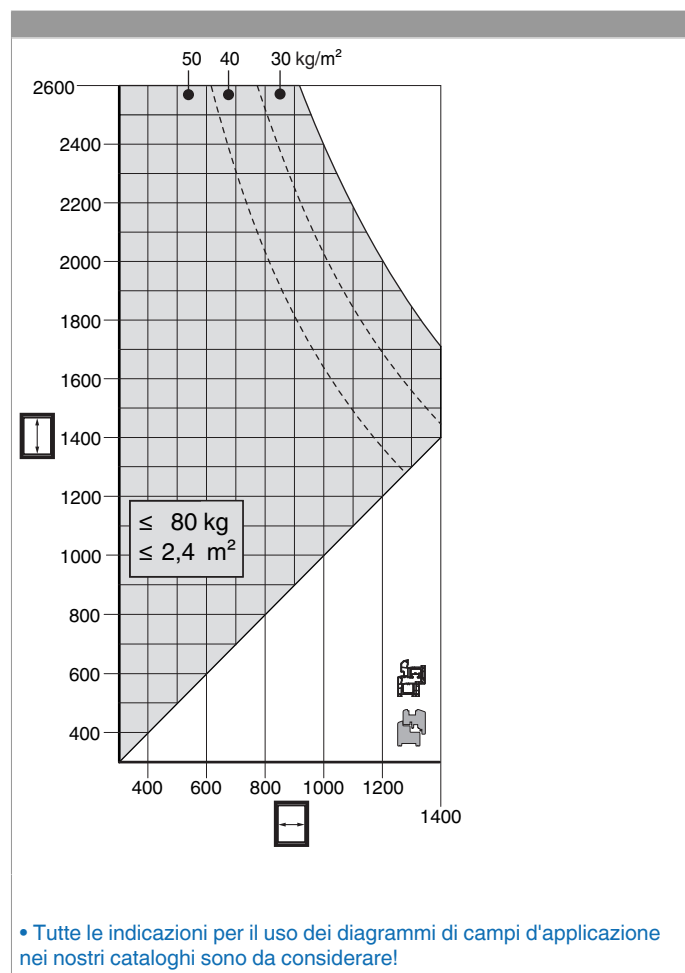
Dime

				Nº
Dima forature supporto cerniera e supporto forcice	sinistro	PB24	1	217093
Telaio di fissaggio per dima per bandella a scomparsa			1	225618 ¹⁾
Inserto dima cerniera 3 ante	sx/dx		1	368094

¹⁾ Pezzi di ricambio e pezzi singoli ottenibili.

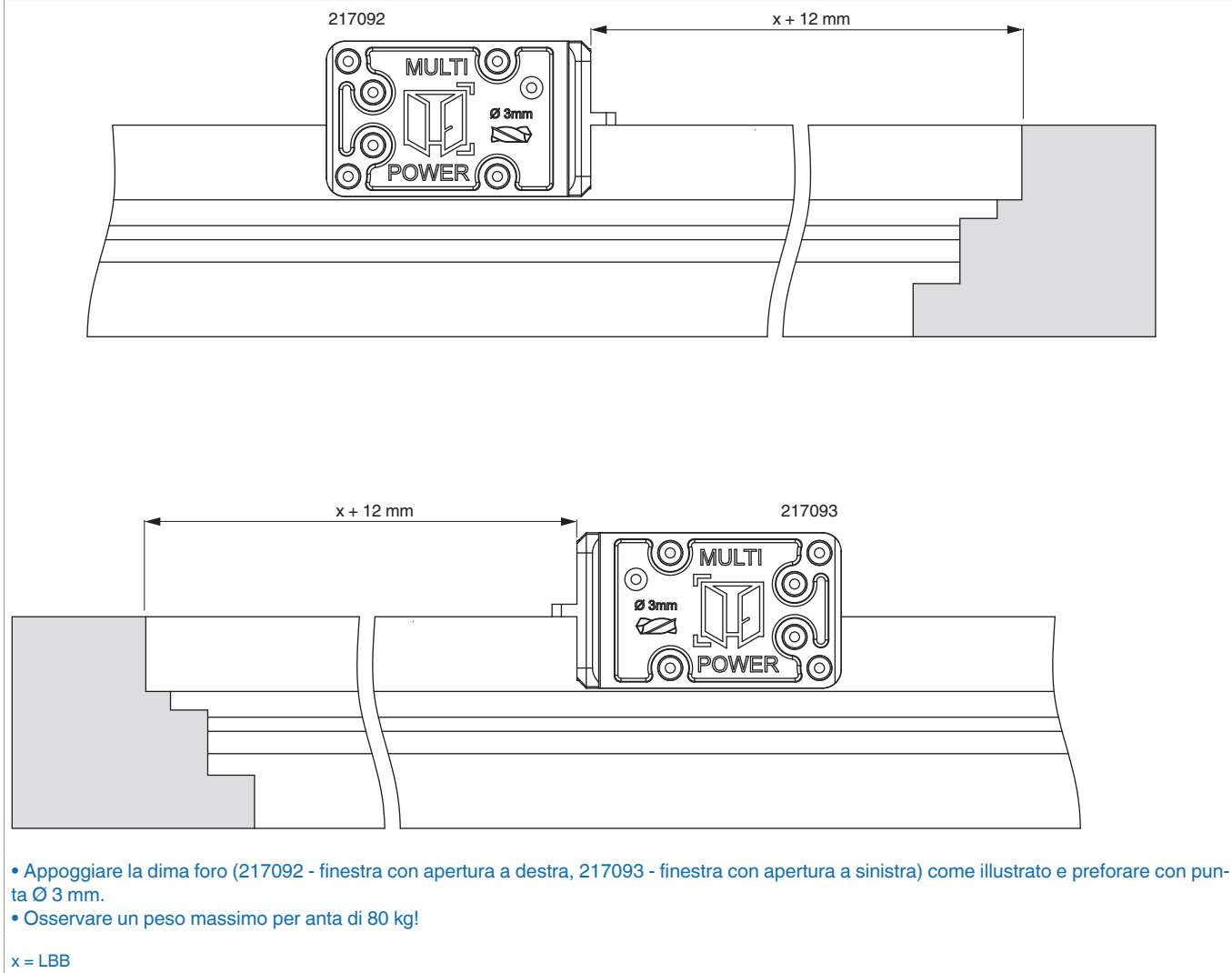
²⁾ Ordinare a parte l'inserto per dima fresa per: supporto cerniera, supporto forcice o cerniera 3 ante ad applicare.

Diagrammi dei campi d'applicazione



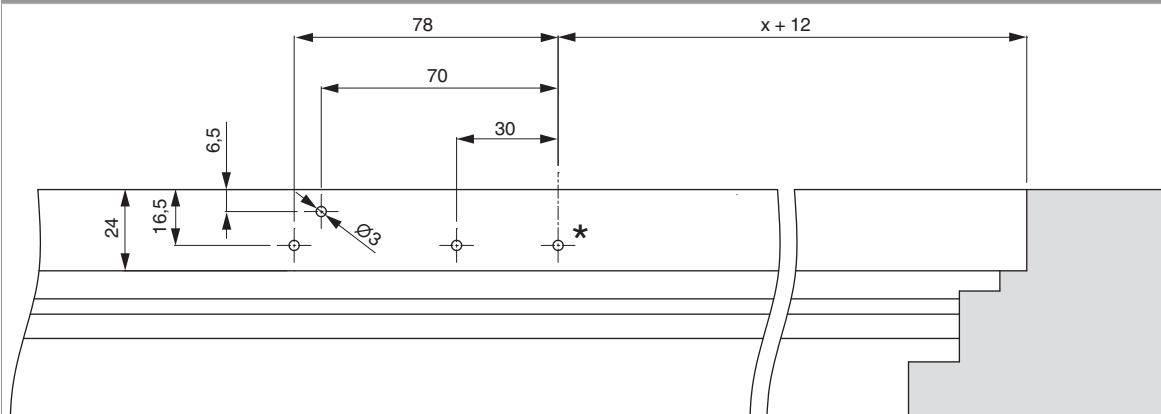
Foratura con dima

legno



Schema di foratura

Braccio cerniera A-B con supporto a tre ante

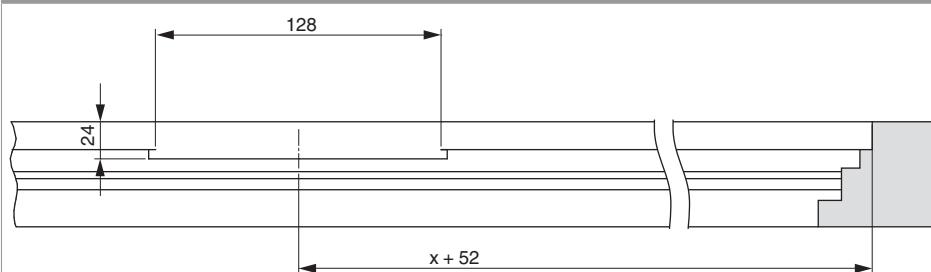


- Foro mancante (*): forare e avvitare solo dopo aver posizionato la cerniera!

x = LBB

Fresare telaio sotto Aria 24 mm

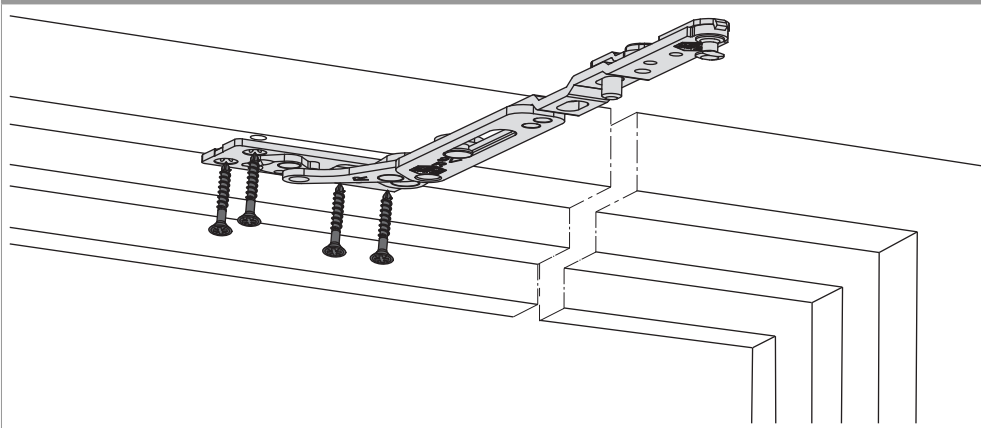
legno



x = LBB

Montaggio

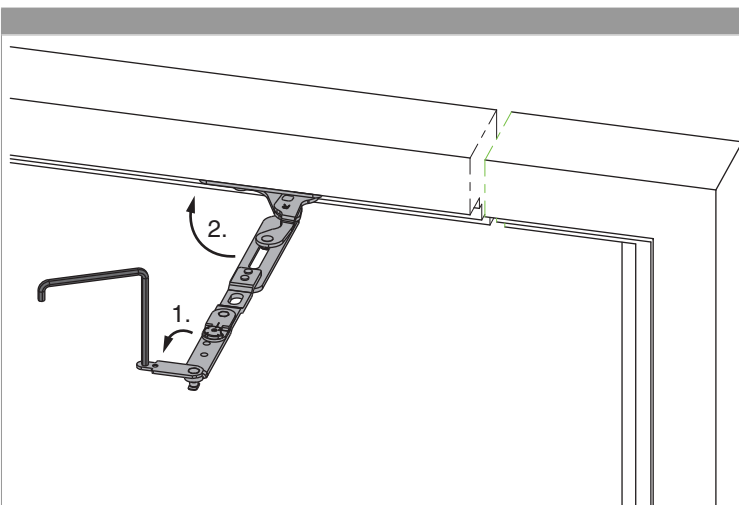
legno



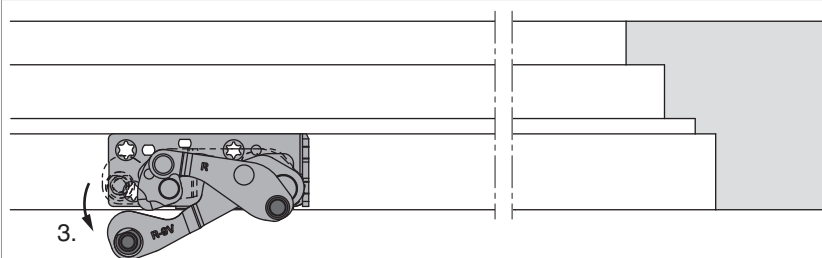
legno

- Posizionare il braccio forbice nella battuta e avvitarlo. Utilizzare la vite speciale $\varnothing 4,5 \times 38$ mm (cod.: 362918 - impronta croce oppure cod. 367828 - impronta TX 20)!
- **Attenzione:** I valori massimi di peso battente indicato non devono essere superati!
- Avvitamento dei supporti secondo la **direttiva TBDK** (Gütegemeinschaft Schlösser und Beschläge - www.schlossindustrie.de)!

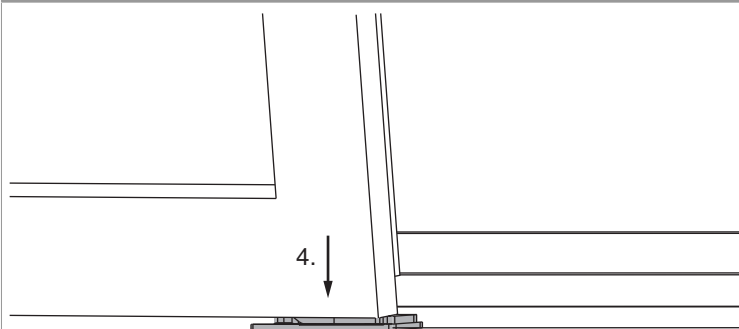
Aggancio dell'anta



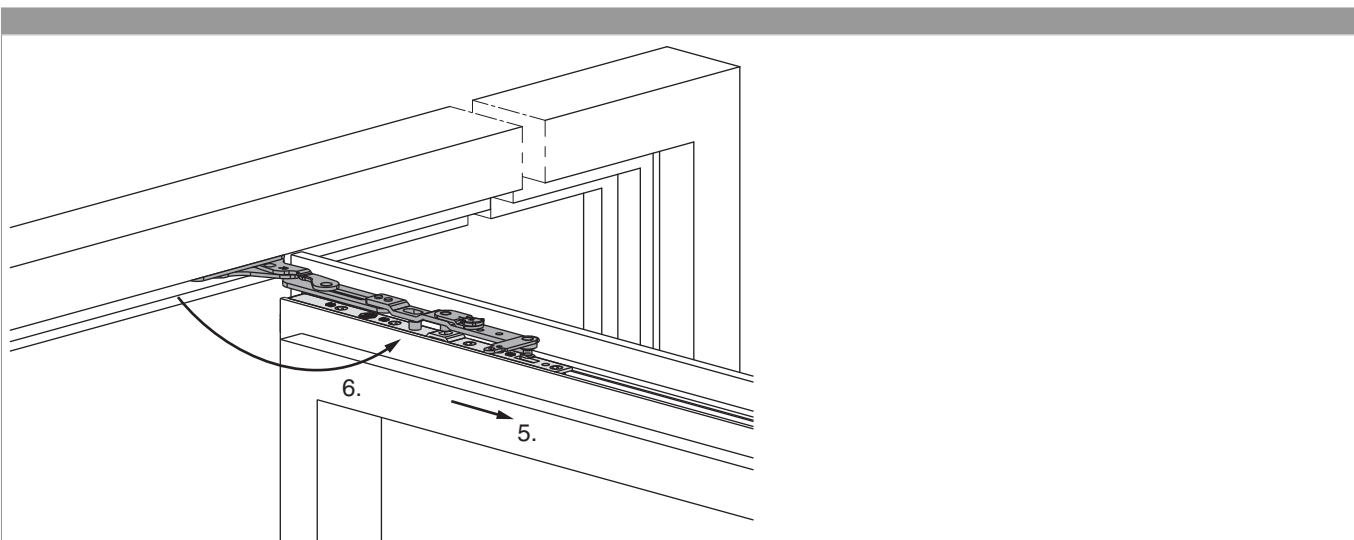
1. Aprire l'arresto sul braccio forbice con chiave brugola da 4.
2. Appoggiare il braccio al telaio.



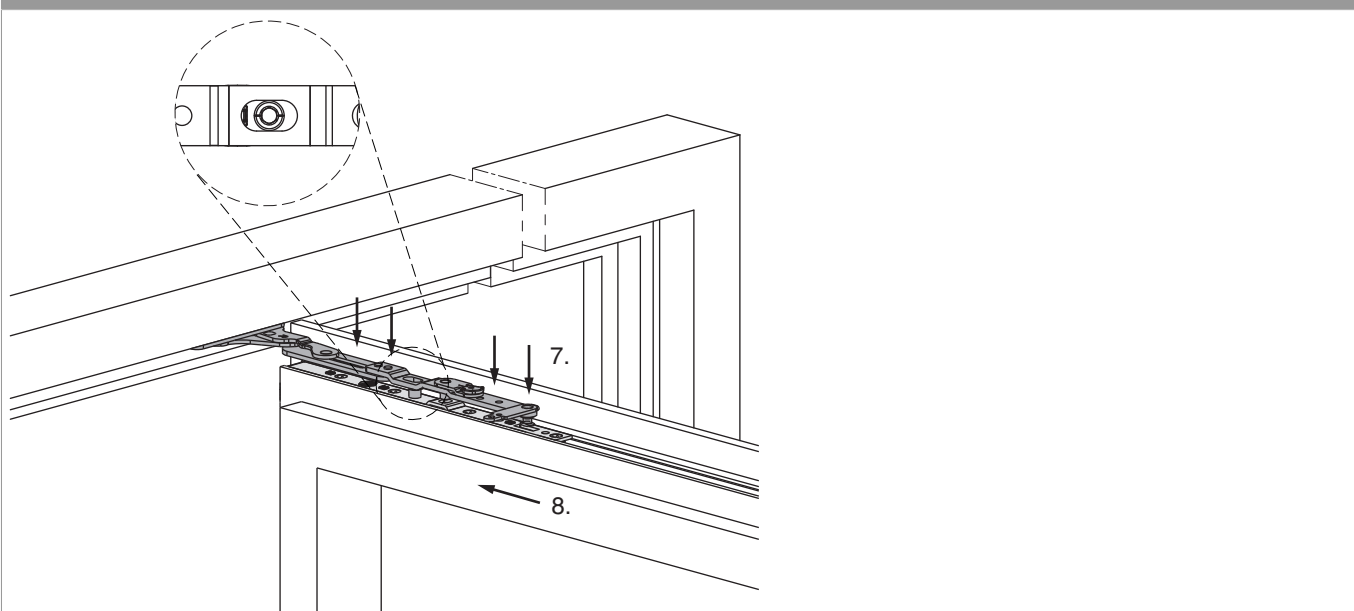
3. Aprire il supporto cerniera a circa 5°.



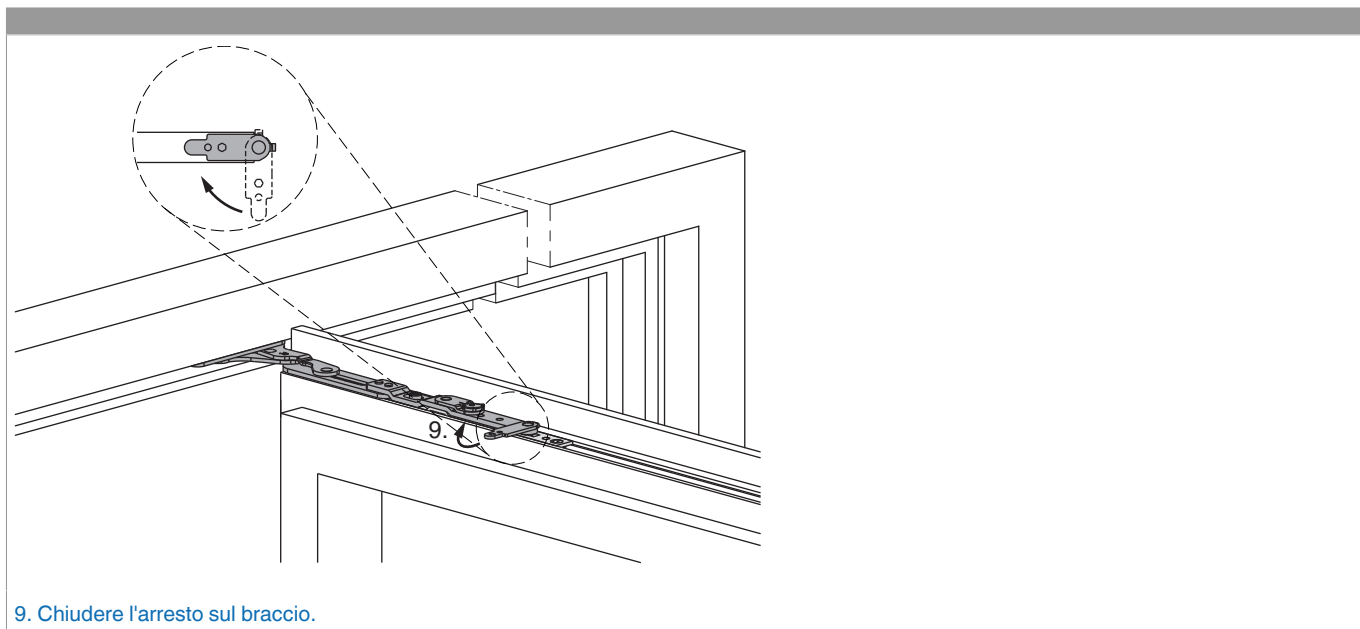
4. Inserire il battente leggermente inclinato a ribalta e parallelo al telaio, in entrambi i perni del supporto cerniera. Aprire il battente a 90°.



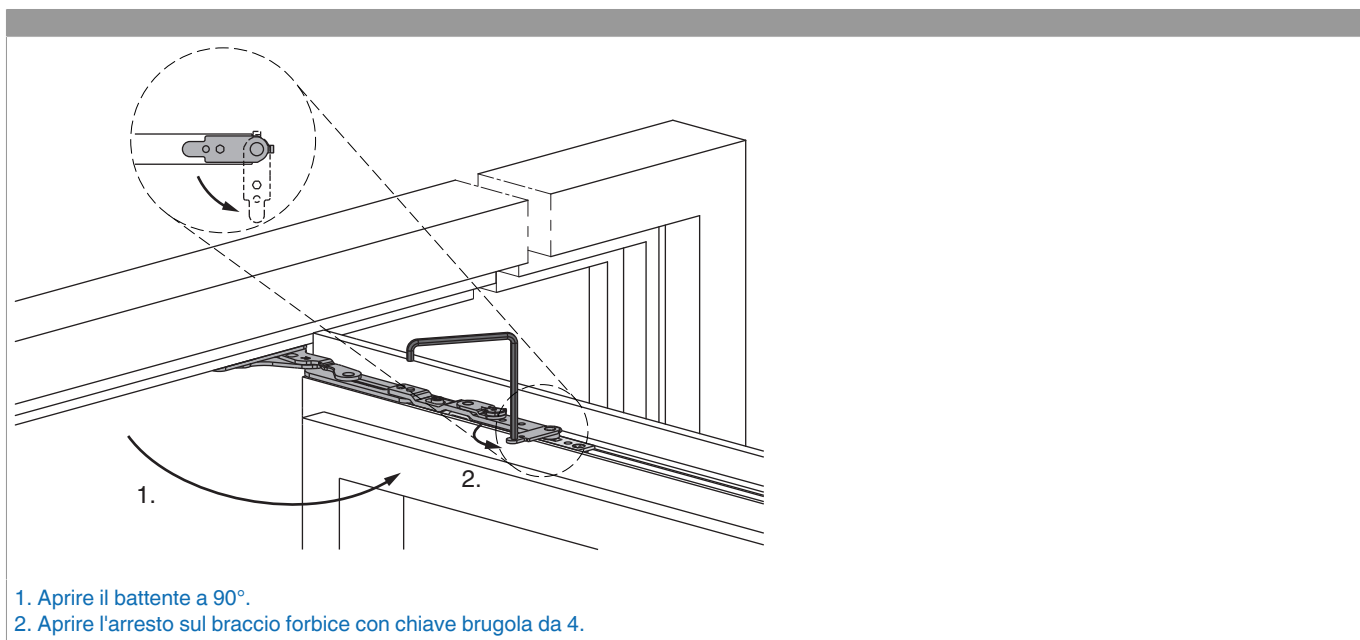
5. Abbassare leggermente il battente sul fianco cremonese e tenere la posizione.
6. Ruotare di 90° il braccio forbice.

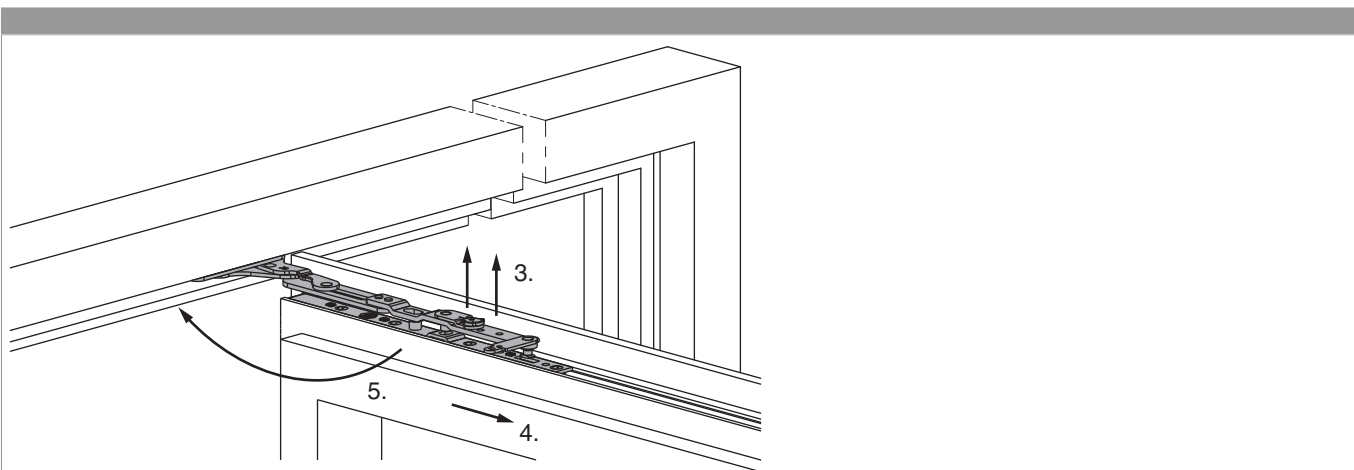


7. Pressare il braccio contro l'asta.
8. Alzare l'anta dal lato cremonese affinché l'arresto sul braccio possa entrare nell'apposita fessura ovvero nel perno per la regolazione della pressione sul frontale forbice.

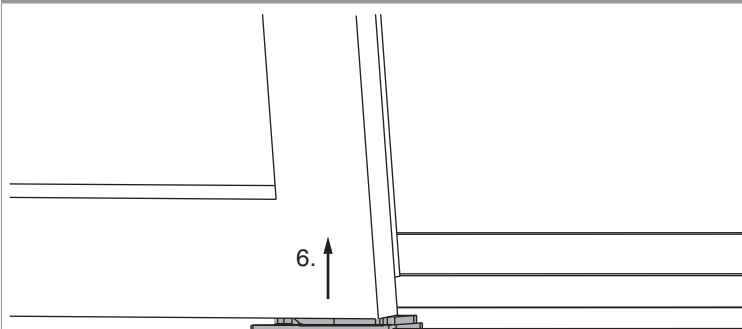


Sgancio dell'anta





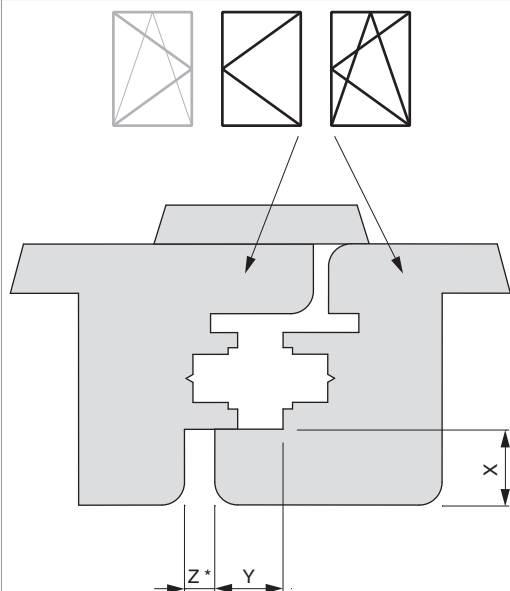
3. Alzare leggermente l'anta sul lato cremonese fino a che il braccio forbice è alleggerito e può essere sollevato. Alzare il braccio forbice fino a che è completamente libero.
4. Abbassare leggermente il battente sul fianco cremonese.
5. Ruotare il braccio forbice e chiudere l'anta.



6. Estrarre il battente, sollevandolo leggermente inclinato a ribalta.

Indicazioni ingombro

Ingombro lato cerniera per profilo complanare

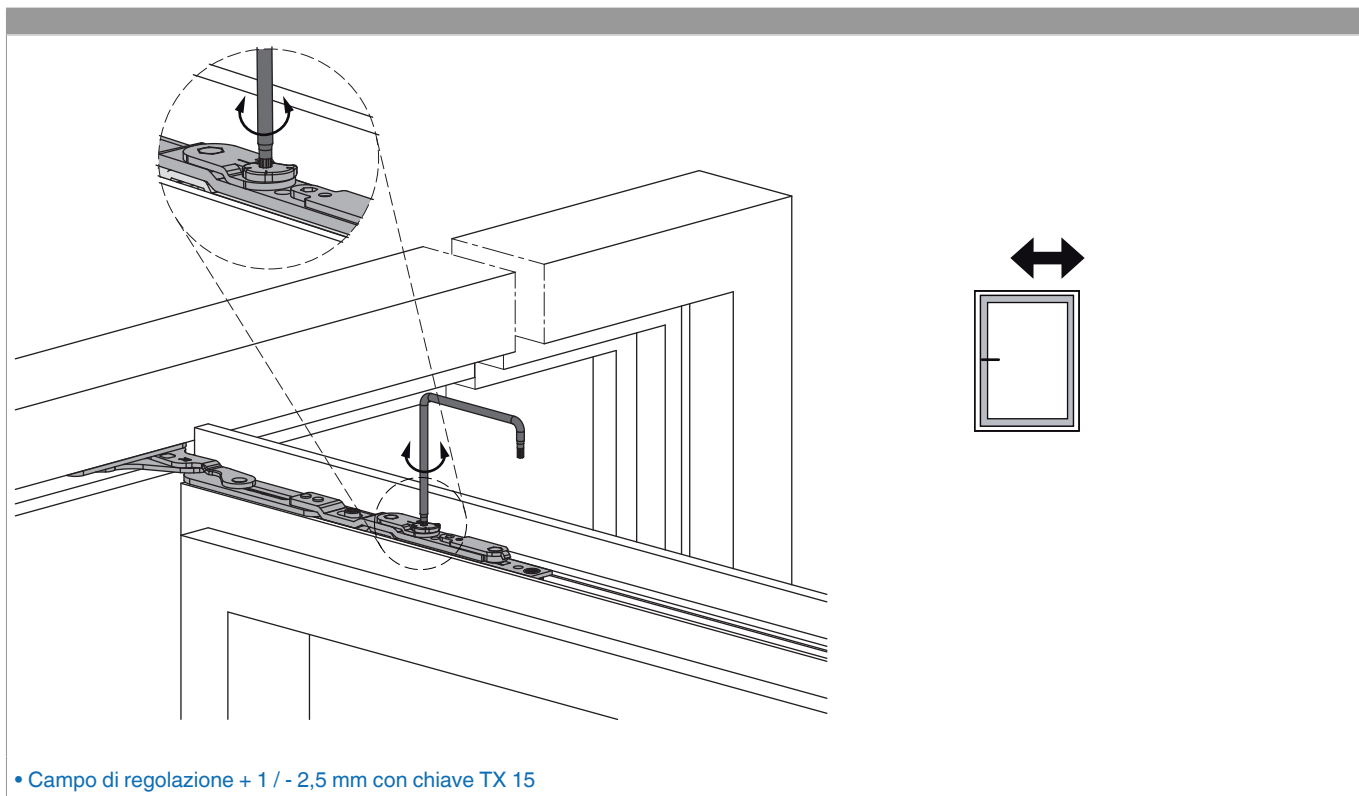


* L'ingombro minimo è influenzato dall'esecuzione della battuta (raggio, spessore vernice...). I valori relativi a Z nella tabella non includono le tolleranze. Consigliamo di eseguire sempre prima una verifica.

Valori per Z

		X								
		16	17	18	19	20	21	22	23	24
Y	18	4	4	4	6	7	8	9	10	12
	20	4	4	4	4	5	6	7	8	10
	22	4	4	4	4	4	5	6	7	8

Regolazione laterale



Regolazione pressione

