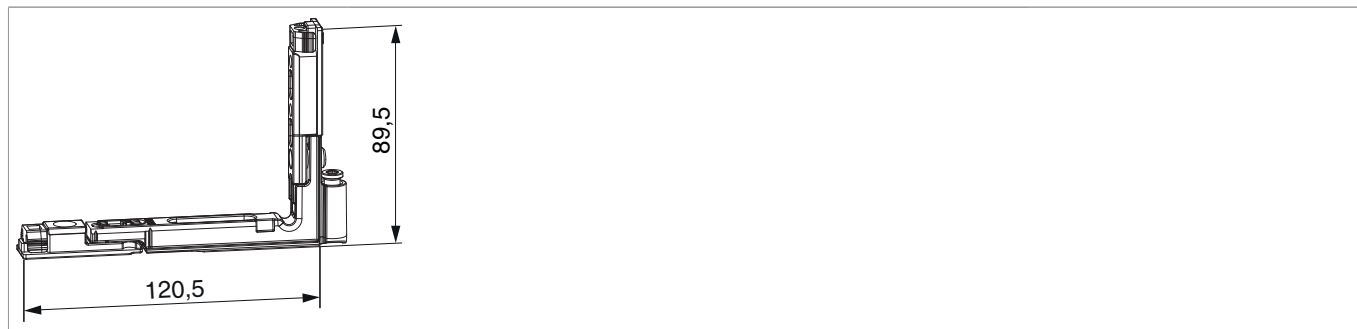




215805 - Angolo cerniera Multi Power scost.13 sinistro argento

Disegni tecnici

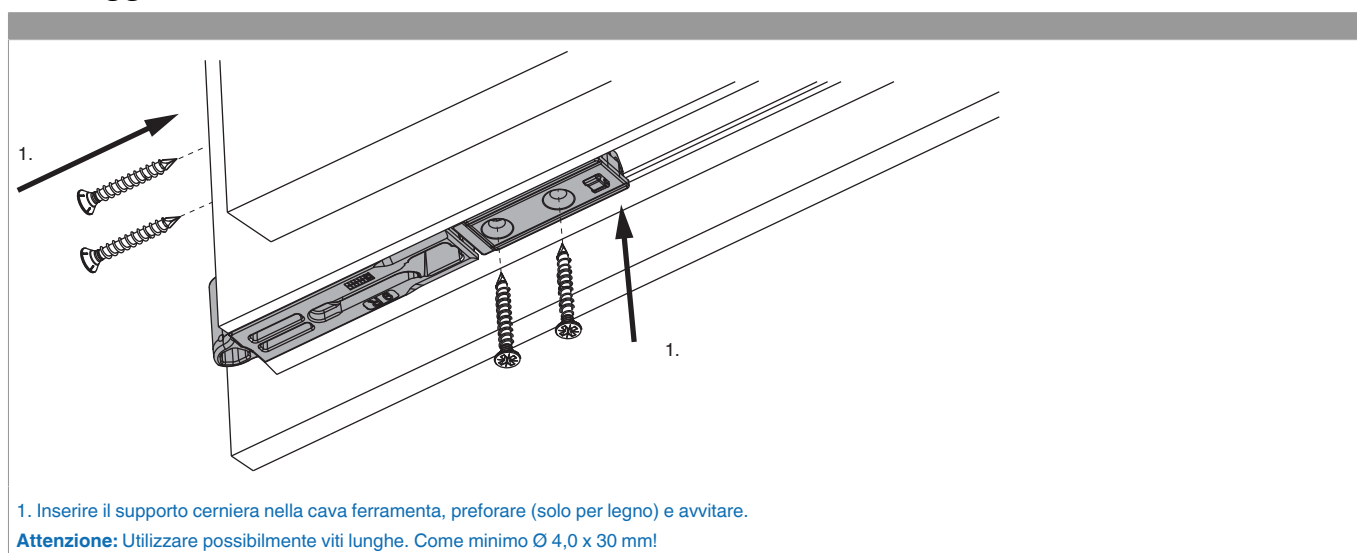


					Nº
argento	sinistro	scost.13	150	20	215805

Tabella posizionamento viti

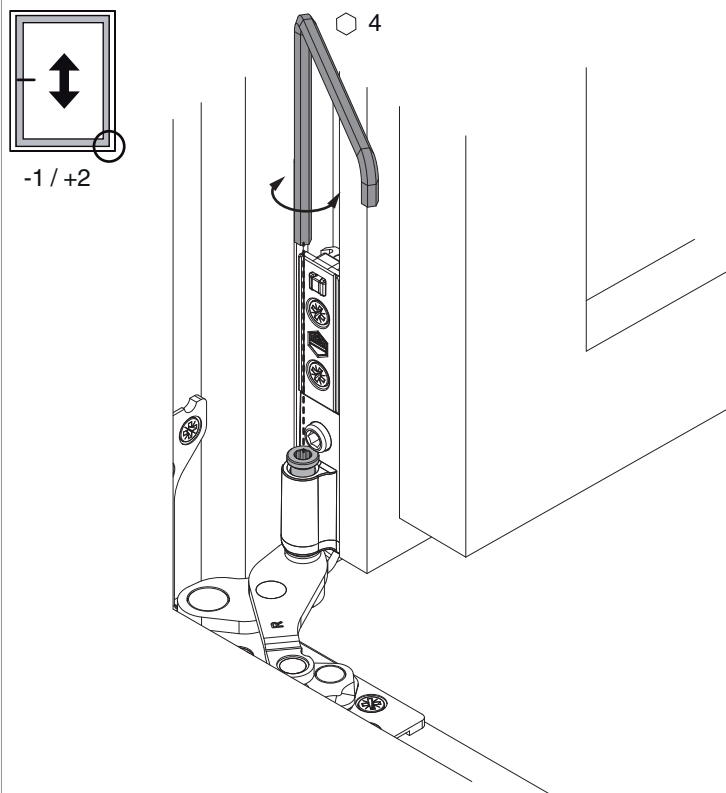
Nº			1	2		3	4
215805	4	2	82,5	102,5	2	54,5	74,5

Montaggio



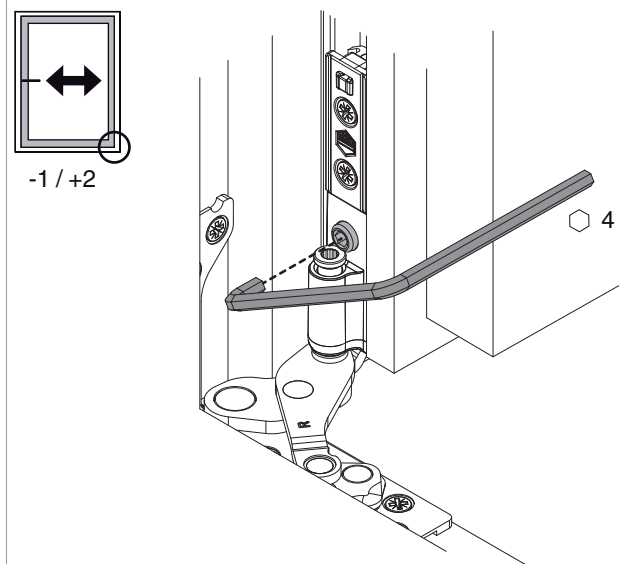
- **Attenzione:** I valori massimi di peso battente indicato non devono essere superati!
- Avvitamento dei supporti secondo la **direttiva TBDK** (Gütegemeinschaft Schlösser und Beschläge - www.schlossindustrie.de)!

Regolazione altezza



- Campo di regolazione - 1 / + 2 mm con chiave brugola da 4 (la regolazione - 1 mm non è possibile con la copertura)

Regolazione laterale



- Campo di regolazione - 1 / + 2 mm con chiave brugola da 4