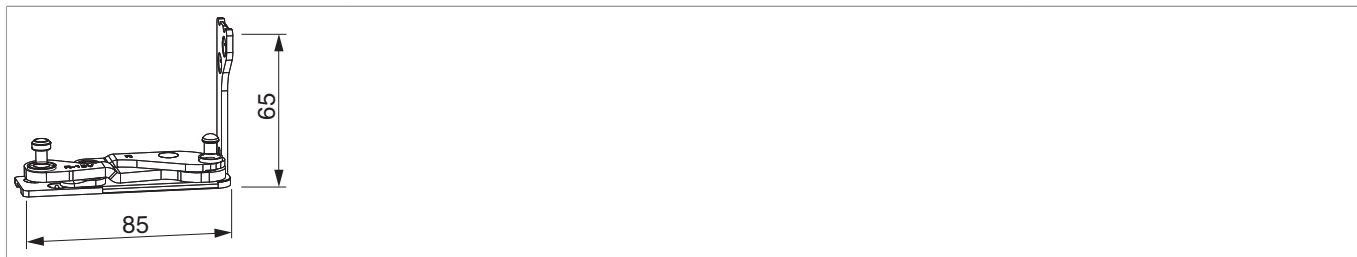




## 215811 - Cerniere angolare Multi Power legno PB 24 mm scost. 13 mm sinistro argento

### Disegni tecnici



						<b>No</b>
argento	sinistro	5	legno PB 24 mm scost. 13 mm	150	20	215811 <sup>1)</sup>

<sup>1)</sup> Da 100 kg: rinforzare il supporto cerniera con tassello di sostegno (cod. 36668)

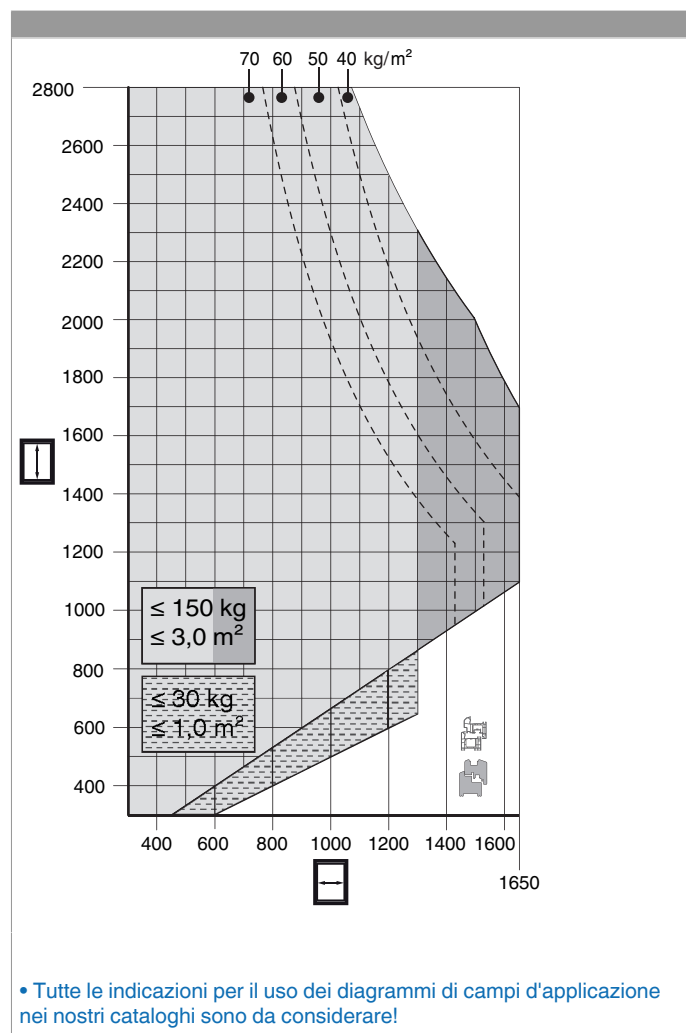
### Dime

				<b>No</b>
Dima forature supporto cerniera e supporto forbice	sinistro	PB24	1	217093
Telaio di fissaggio per dima per bandella a scomparsa			1	225618 <sup>1)</sup>
Inserto dima supporto cerniera	sx/dx		1	368035

<sup>1)</sup> Pezzi di ricambio e pezzi singoli ottenibili.

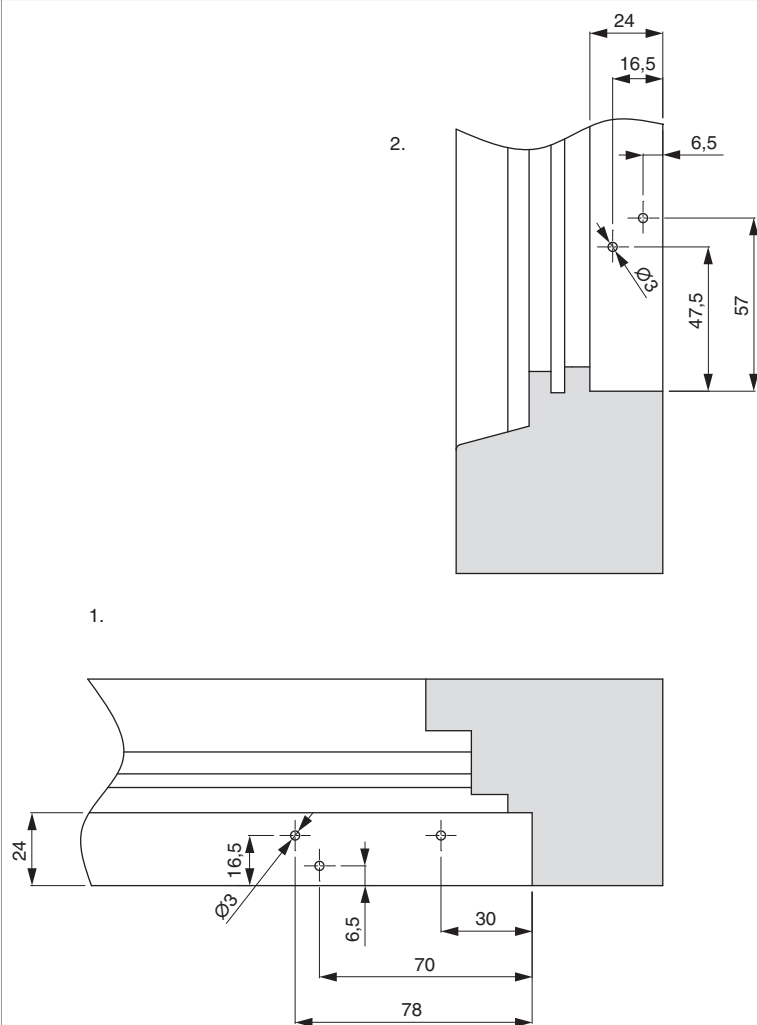
<sup>2)</sup> Ordinare a parte l'inserto per dima fresa per: supporto cerniera, supporto forbice o cerniera 3 ante ad applicare.

## Diagrammi dei campi d'applicazione



## Schemi di foratura

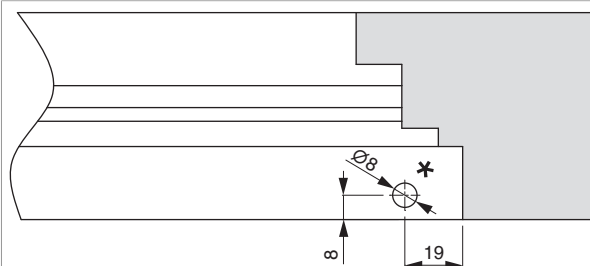
PB 24



1. Supporto cerniera inferiore orizzontale

2. Supporto cerniera inferiore verticale

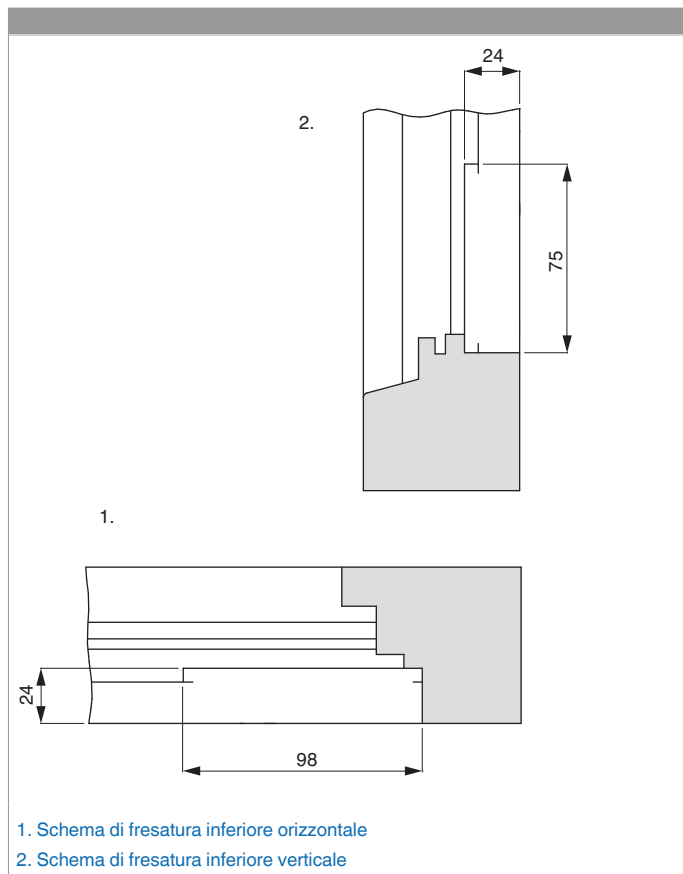
PB 24 cioè PB 30



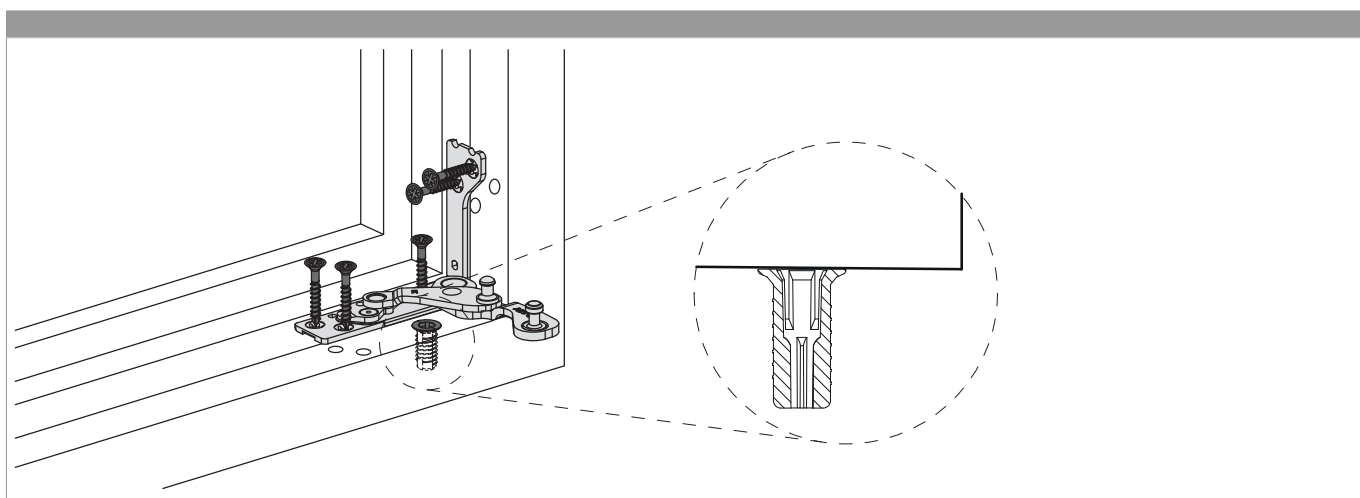
• Viti di sostegno devono essere utilizzati per finestre in legno con un peso per anta oltre 100 kg!

\* Profondità foratura 21 mm

## Fresare telaio sotto Aria 24 mm



## Montaggio



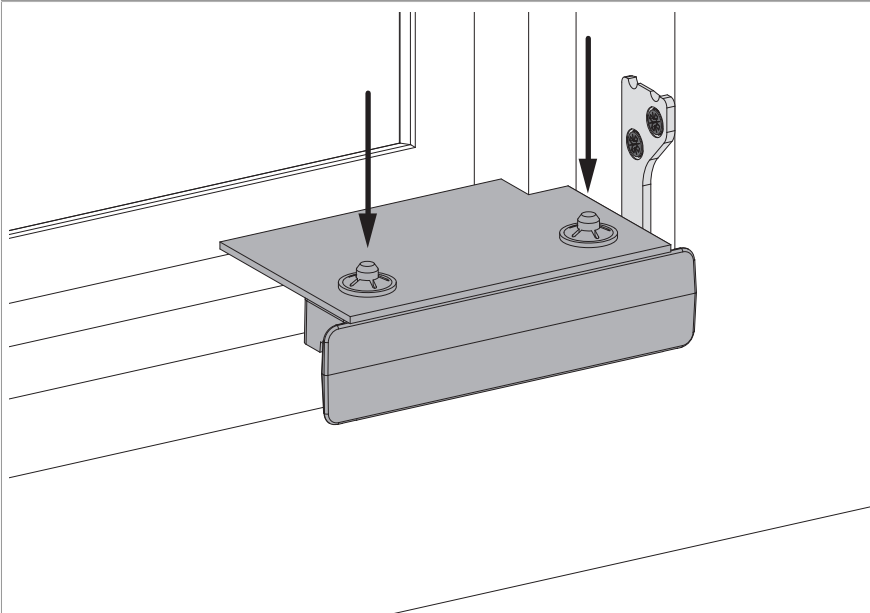
- Aria inferiore orizzontale min. 12,5 mm, utilizzando la copertura min. 13,0 mm!
- Con peso battente oltre 100 kg avvitare la vite di sostegno (cod. 36668) a filo nel telaio. Se necessario incassare per la testa della vite!
- Prima di avvitare il supporto cerniera preforare il telaio!
- Inserire il supporto cerniera aperto nella battuta del telaio e avvitarlo.
- Usare le viti speciali Ø 4,5 x 38 mm (cod. 362918 oppure 367828)!



**PERICOLO!**

**Pericolo di morte in caso di mancata osservazione delle Istruzioni di lavorazione.**

- L'avvitamento dei componenti di supporto deve attenersi alla direttiva TBTK sul fissaggio di elementi portanti di ferramenta (Gütegemeinschaft Schlösser und Beschläge - [www.schlossindustrie.de](http://www.schlossindustrie.de)) cioè della norma EN13126-8!
- I valori massimi di peso battente indicato non devono essere superati! Rispettare i campi d'applicazione!



- Utilizzare la copertura per montaggio supporto cerniera per proteggerlo dallo sporco.

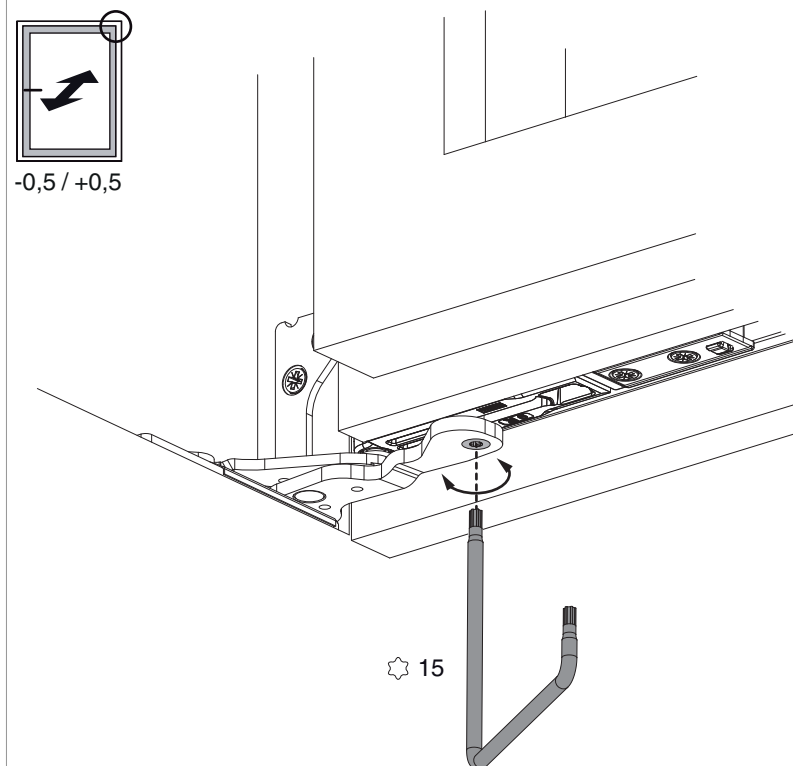
## Indicazioni ingombro

Ingombro lato cerniera per battente apribile	Ingombro lato cerniera per profilo complanare
<p>* L'ingombro minimo è influenzato dall'esecuzione della battuta (raggio, spessore vernice...). I valori relativi a Z nella tabella non includono le tolleranze. Consigliamo di eseguire sempre prima una verifica.</p>	<p>* L'ingombro minimo è influenzato dall'esecuzione della battuta (raggio, spessore vernice...). I valori relativi a Z nella tabella non includono le tolleranze. Consigliamo di eseguire sempre prima una verifica.</p>

Valori per Z

		X								
		16	17	18	19	20	21	22	23	24
Y	18	4	4	4	6	7	8	9	10	12
	20	4	4	4	4	5	6	7	8	10
	22	4	4	4	4	4	5	6	7	8

## Regolazione pressione



• Campo di regolazione  $\pm 0,5$  mm con chiave TX 15