






## 217475 - Braccio forbice A-R con supporto Multi Power 1050/1300 PB 24 legno scost.13 sinistro LBB 801-1.300 argento

### Disegni tecnici




				L				N <sup>o</sup>
argento	sinistro	scost.13	PB 24 legno	442	801 - 1.300	150	10	<a href="#">217475</a>

### Tabella posizionamento viti

N <sup>o</sup>		1	2	3	
<a href="#">217475</a>	5	30	70	78	

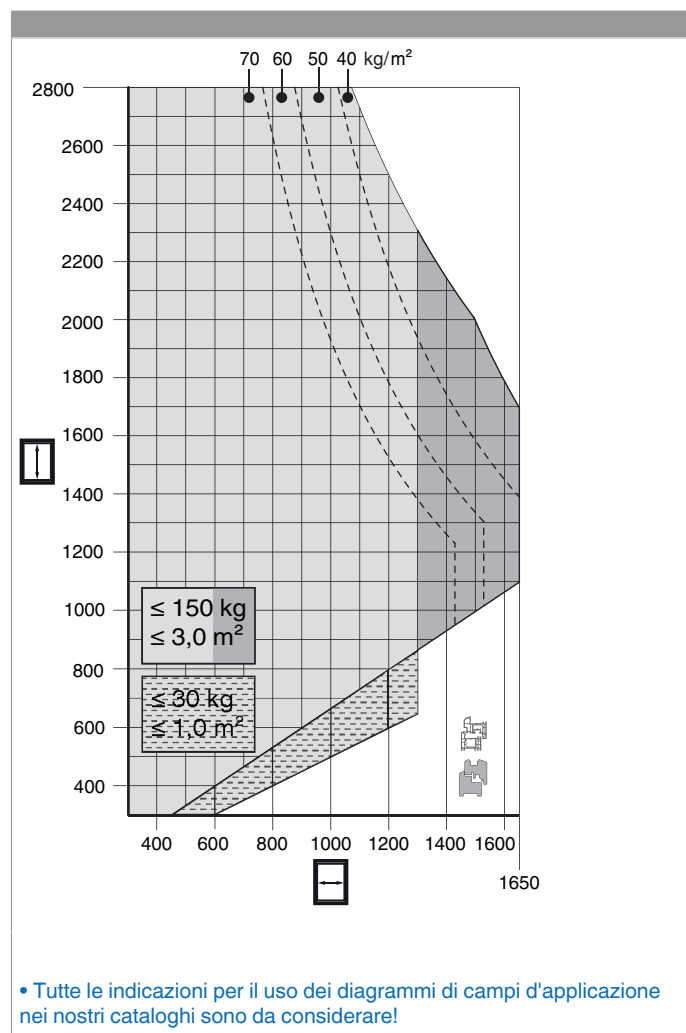
### Dime

				N <sup>o</sup>
Dima forature supporto cerniera e supporto forbice	sinistro		1	<a href="#">217093</a>
Telaio di fissaggio per dima per bandella a scomparsa			1	<a href="#">225618</a> <sup>1)</sup>
Insero dima per supporto forbice	sx/dx		1	<a href="#">368036</a>

<sup>1)</sup> Pezzi di ricambio e pezzi singoli ottenibili.

<sup>2)</sup> Ordinare a parte l'insero per dima fresa per: supporto cerniera, supporto forbice o cerniera 3 ante ad applicare.

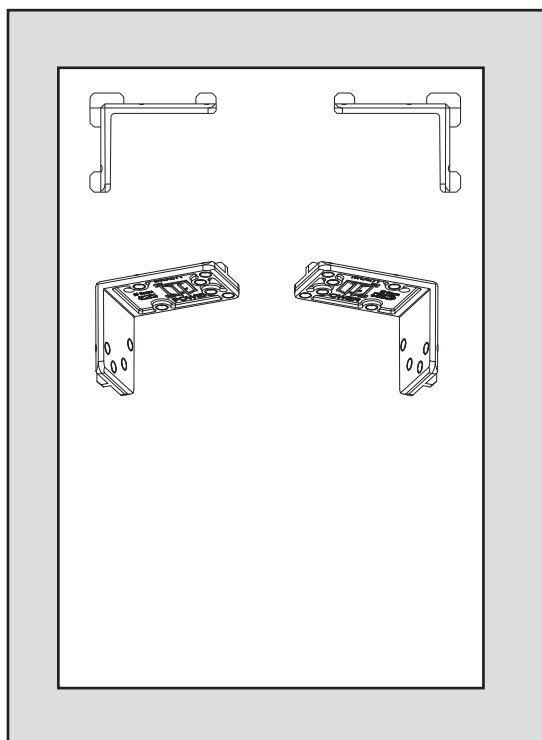
## Diagrammi dei campi d'applicazione



• Tutte le indicazioni per il uso dei diagrammi di campi d'applicazione nei nostri cataloghi sono da considerare!

## Foratura con dima

legno

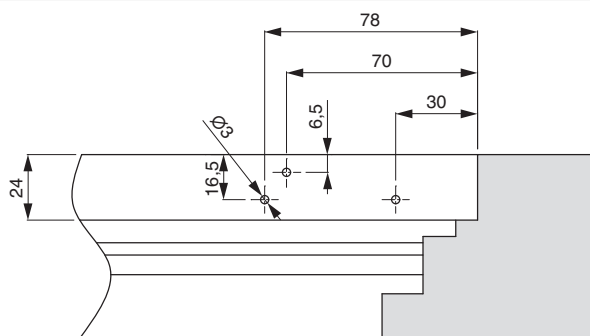


- Appoggiare la dima foro (217092 - finestra con apertura a destra, 217093 - finestra con apertura a sinistra) come illustrato e preforare con punta  $\varnothing$  3 mm.

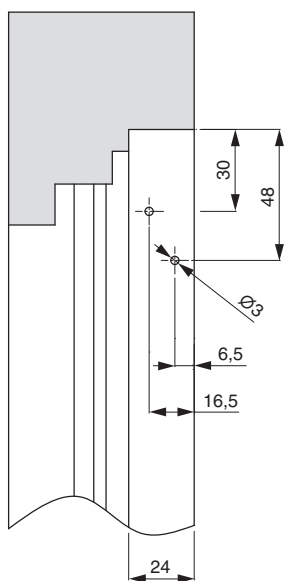
## Schemi di foratura

PB 24

1.



2.

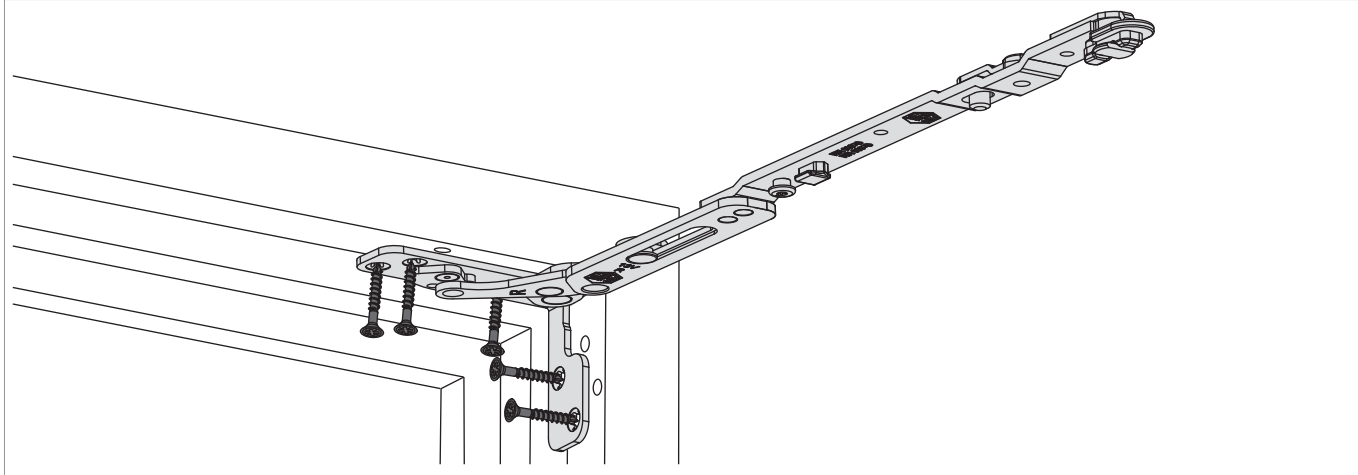


1. Supporto forbice orizzontale

2. Supporto forbice verticale

## Montaggio

legno




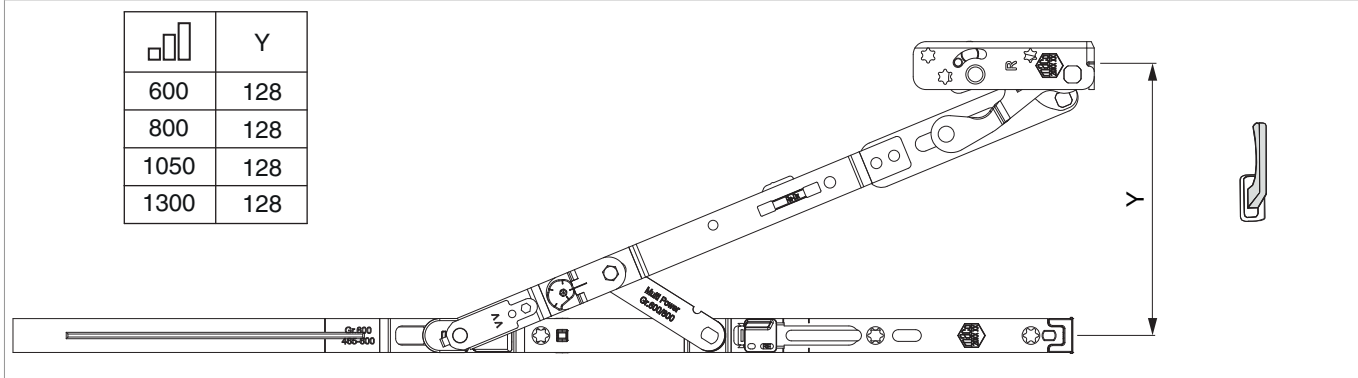
legno

- Posizionare il braccio forbice con supporto ed avvitarlo. Usare le viti speciali  $\varnothing 4,5 \times 38$  mm (cod. 362918 oppure 367828)!
- **Attenzione:** I valori massimi di peso battente indicato non devono essere superati!
- Avvitamento dei supporti secondo la **direttiva TBDK** (Gütegemeinschaft Schlösser und Beschläge - [www.schlossindustrie.de](http://www.schlossindustrie.de))!

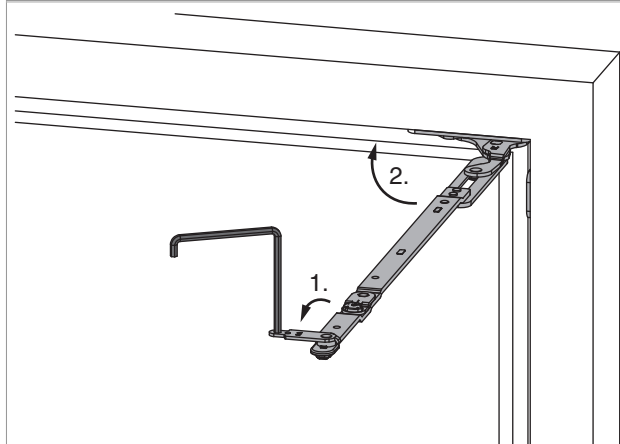
## Raggio di apertura

Posizione a ribalta

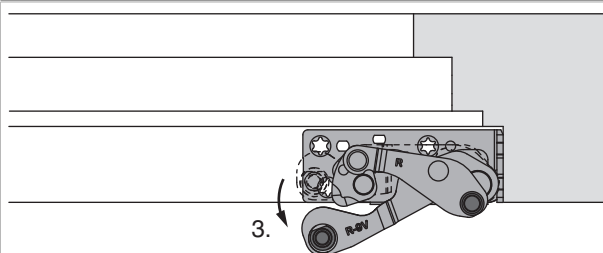
	Y
600	128
800	128
1050	128
1300	128



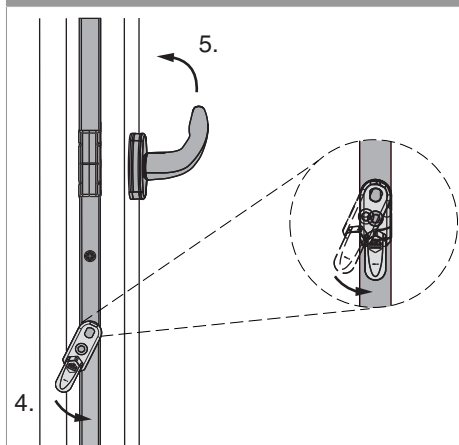
## Aggancio dell'anta



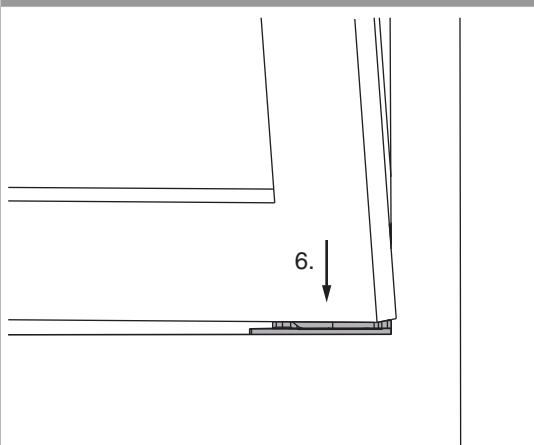
1. Aprire l'arresto sul braccio forbice con chiave brugola da 4.
2. Appoggiare il braccio al telaio.



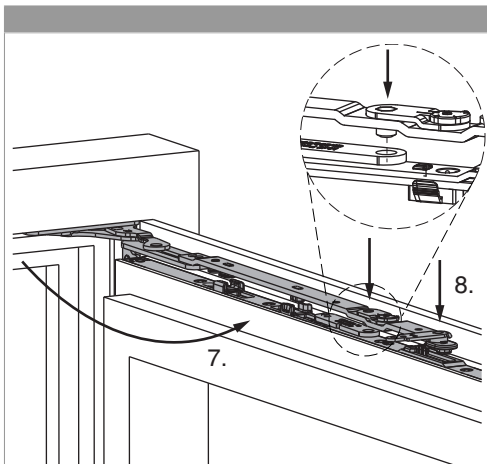
3. Aprire il supporto cerniera a circa 5°.



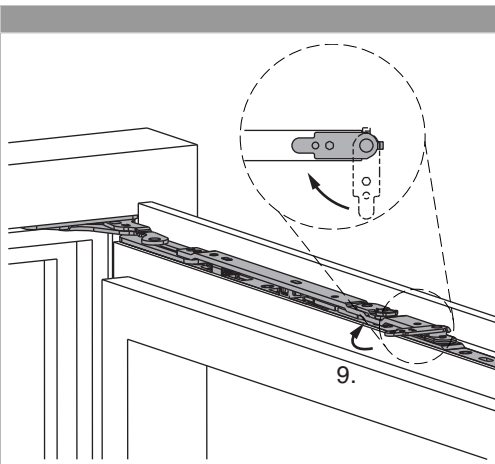
4. Attivare e tenere il dispositivo contro la falsa manovra.
5. Portare la martellina in posizione di ribalta e lasciare il dispositivo falsa manovra.



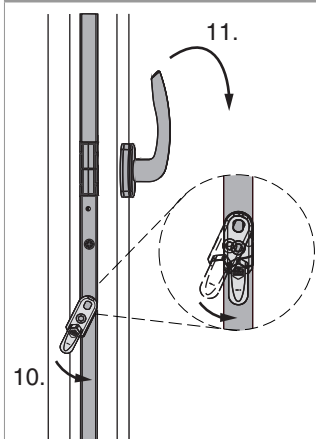
6. Inserire il battente leggermente inclinato a ribalta e parallelo al telaio, in entrambi i perni del supporto cerniera. Aprire il battente a 90°.



7. Aprire il braccio forbice a 90°.  
8. Pressare il braccio forbice contro l'asta forbice, in modo tale che i perni del braccio si inseriscano nell'asta forbice.



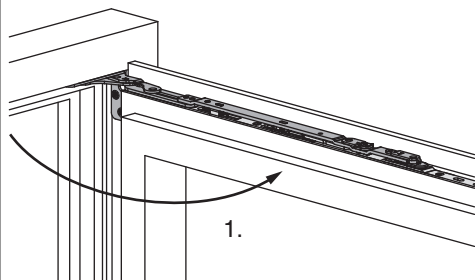
9. Chiudere l'arresto sul braccio.



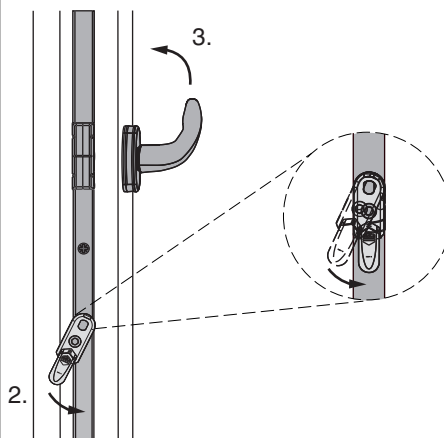
10. Attivare e tenere fermo il dispositivo contro la falsa manovra.  
11. Portare la martellina in posizione di apertura ad anta e lasciare il dispositivo contro la falsa manovra.

• Vedi anche i filmati su [www.maico.com](http://www.maico.com)

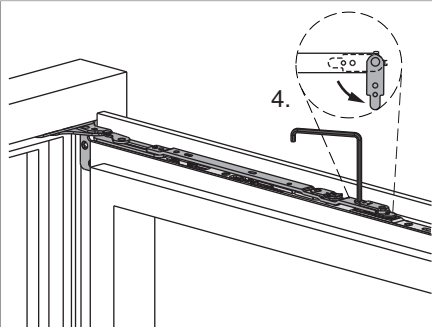
## Sgancio dell'anta



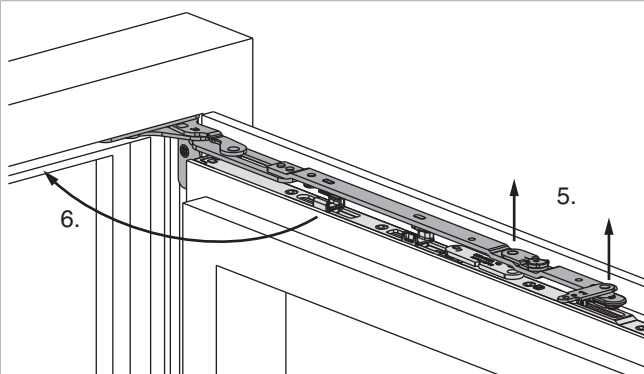
1. Aprire il battente a 90°.



2. Attivare il dispositivo contro la falsa manovra.  
3. Portare la martellina in posizione di ribalta e lasciare il dispositivo contro la falsa manovra.

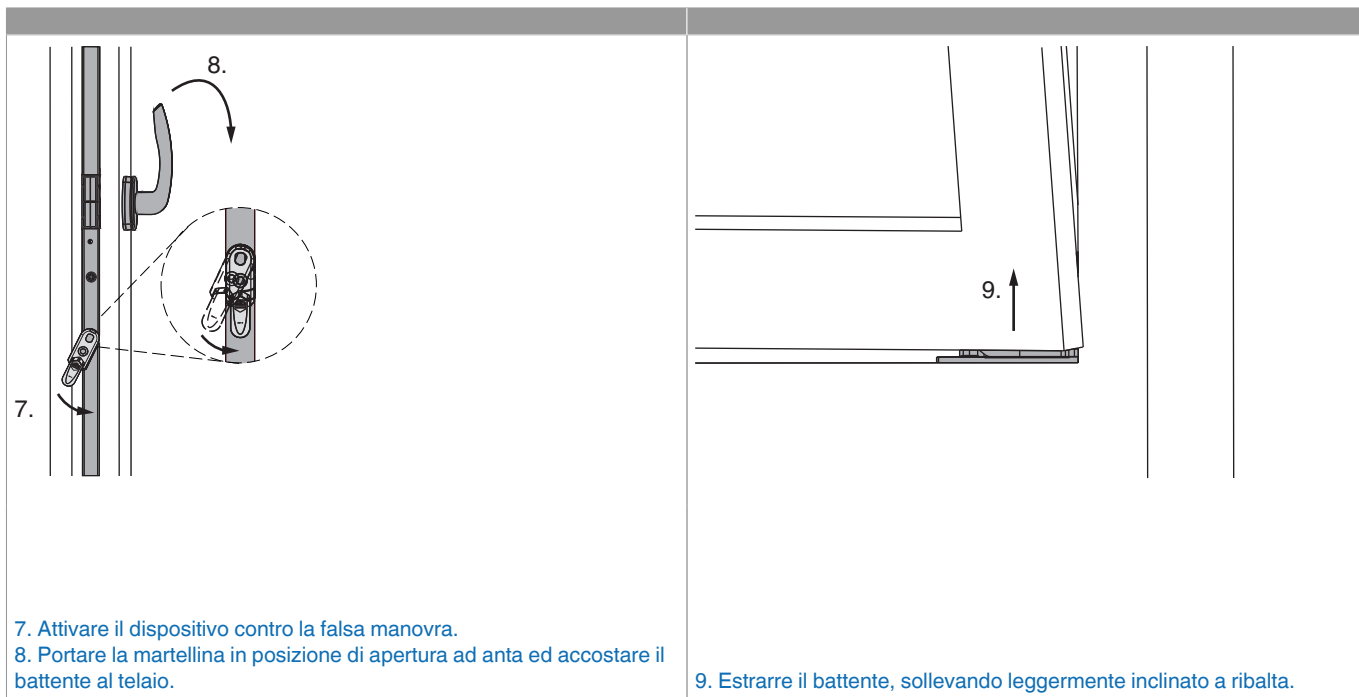


4. Aprire la sicurezza del braccio forbice con chiave brugola da 4.

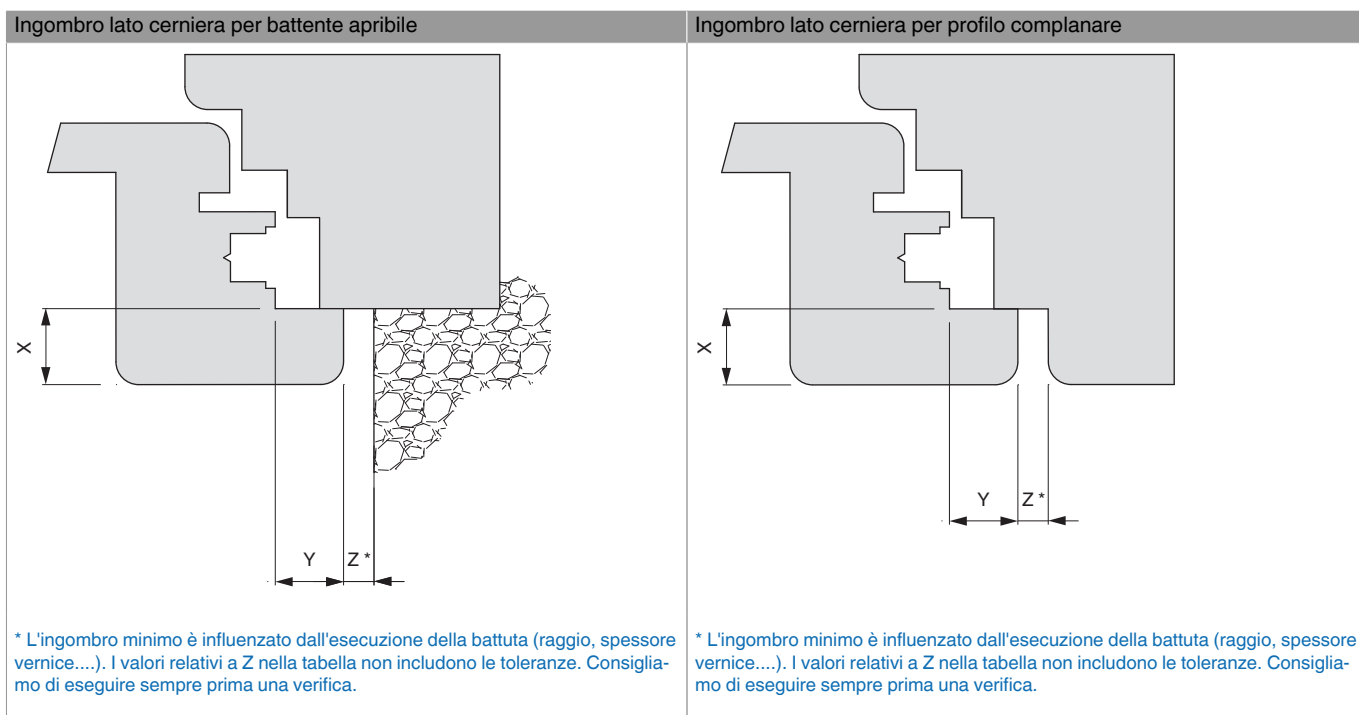


5. Alzare l'asta forbice, per liberare il perno di guida. Tenere il battente in posizione.  
6. Appoggiare il braccio al telaio.





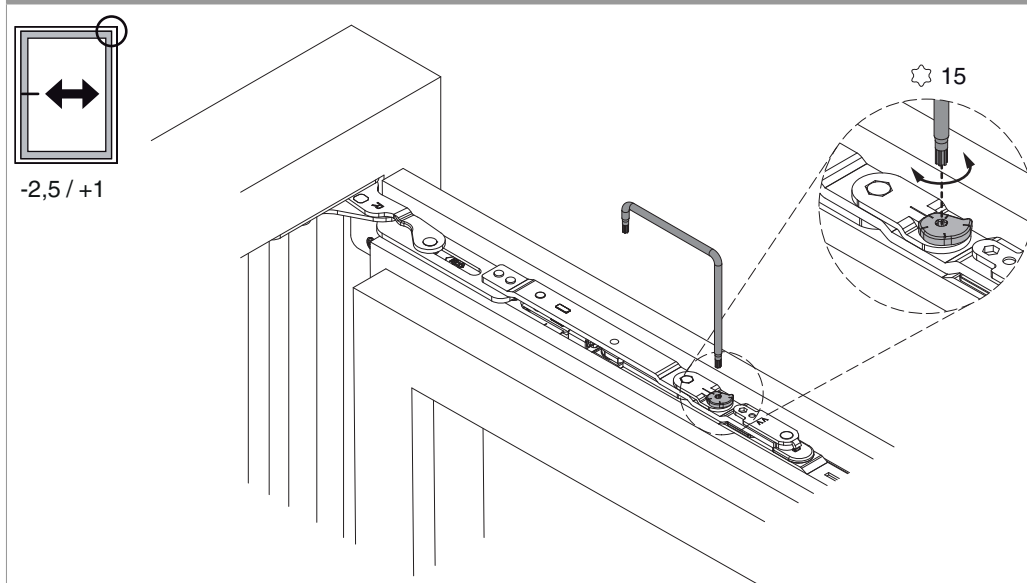
## Indicazioni ingombro



Valori per Z	X									
	16	17	18	19	20	21	22	23	24	

Valori per Z										
Y	18	4	4	4	6	7	8	9	10	12
	20	4	4	4	4	5	6	7	8	10
	22	4	4	4	4	4	5	6	7	8

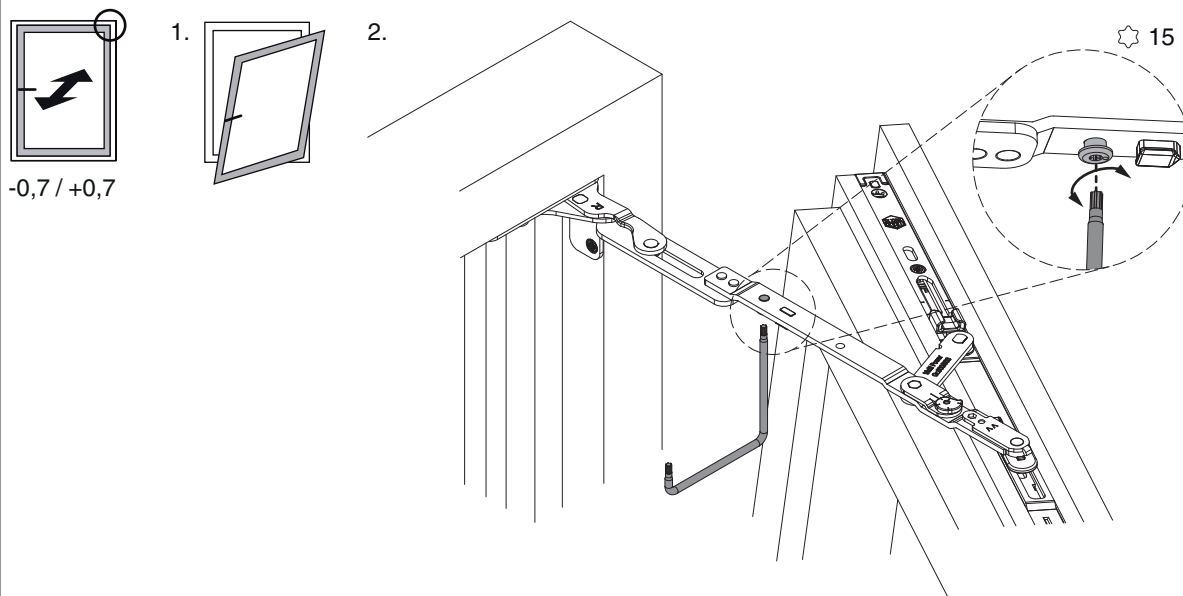
## Regolazione laterale



• Campo di regolazione - 2,5 / + 1 mm con chiave TX 15

## Regolazione pressione

nel braccio forbice



• Campo di regolazione  $\pm 0,7$  mm con chiave TX 15