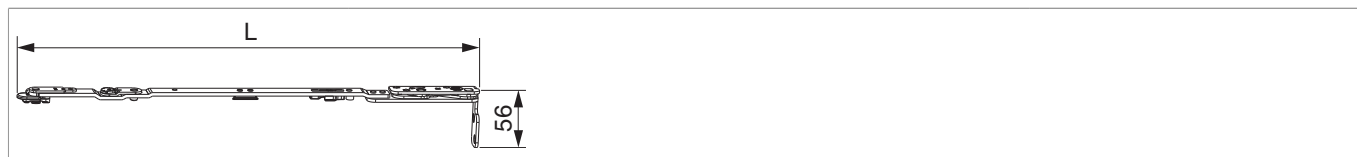




217648 - Braccio forbice per aerazione con supporto Multi Power 1050/1300 PB 24 legno scost.13 sinistro LBB 801-1.300 argento

Disegni tecnici



				L				N ^o
argento	sinistro	scost.13	PB 24 legno	442	801 - 1.300	150	10	217648 ¹⁾

¹⁾ Usare solo in combinazione con movimento angolare con bifungo orizzontale (con scontro ribalta verticale per bilanciare il battente può essere scavalcata).

Tabella posizionamento viti

N ^o		1	2	3	
217648	5	30	70	78	

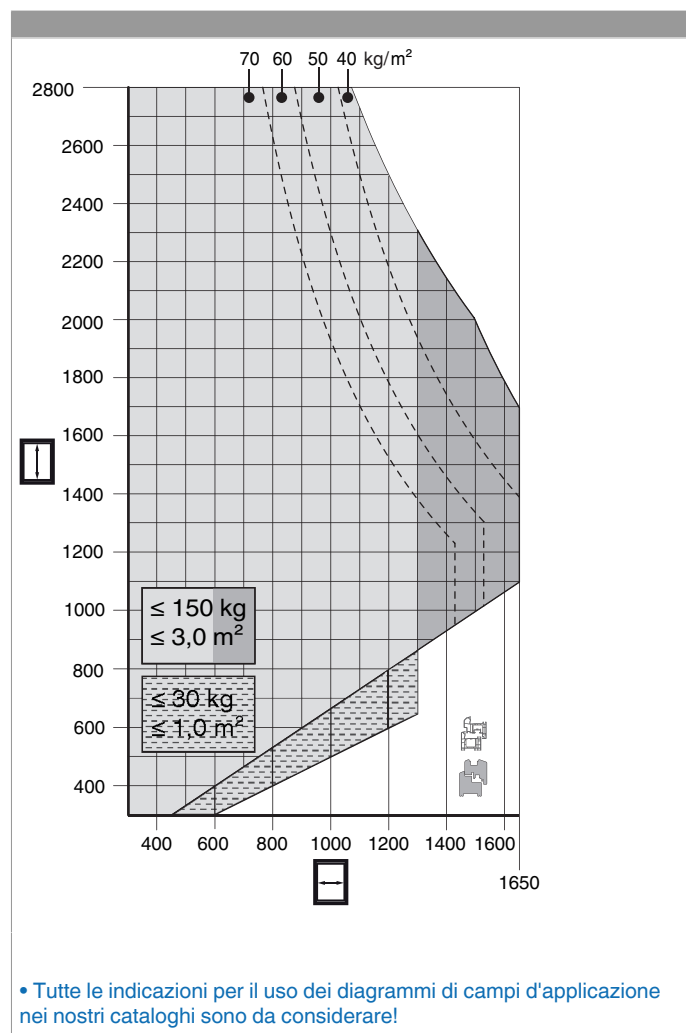
Dime

				N ^o
Dima forature supporto cerniera e supporto forbice	sinistro	PB24	1	217093
Telaio di fissaggio per dima per bandella a scomparsa			1	225618 ¹⁾
Insero dima per supporto forbice	sx/dx		1	368036

¹⁾ Pezzi di ricambio e pezzi singoli ottenibili.

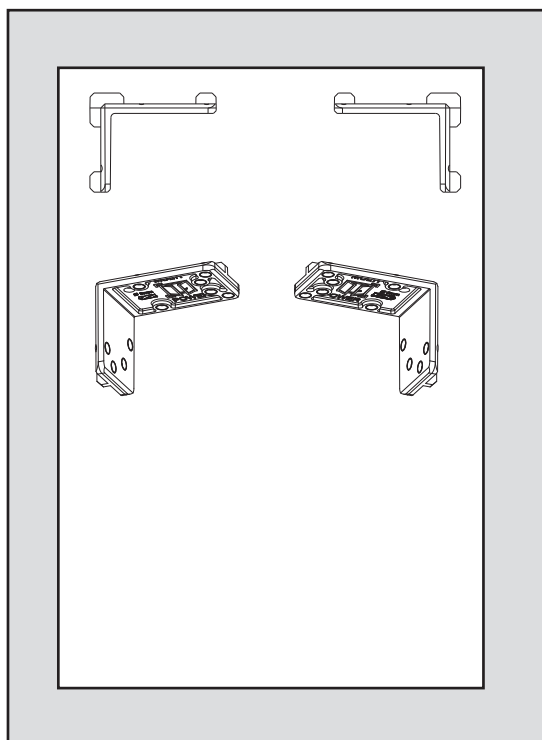
²⁾ Ordinare a parte l'insero per dima fresa per: supporto cerniera, supporto forbice o cerniera 3 ante ad applicare.

Diagrammi dei campi d'applicazione



Foratura con dima

legno

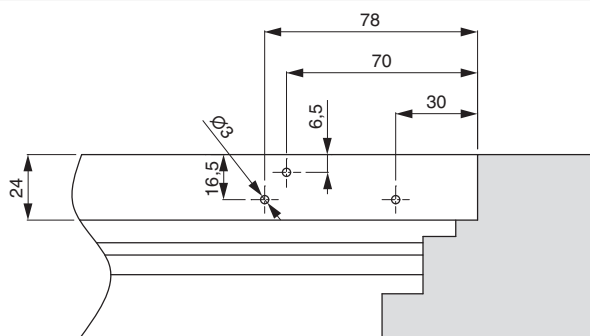


- Appoggiare la dima foro (217092 - finestra con apertura a destra, 217093 - finestra con apertura a sinistra) come illustrato e preforare con punta \varnothing 3 mm.

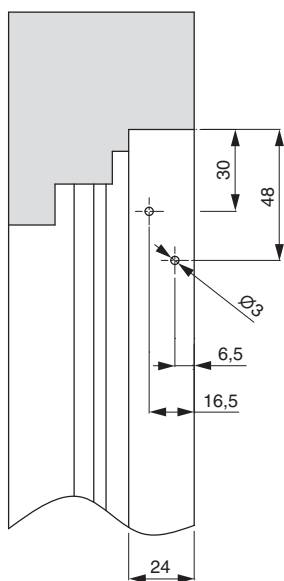
Schemi di foratura

PB 24

1.



2.

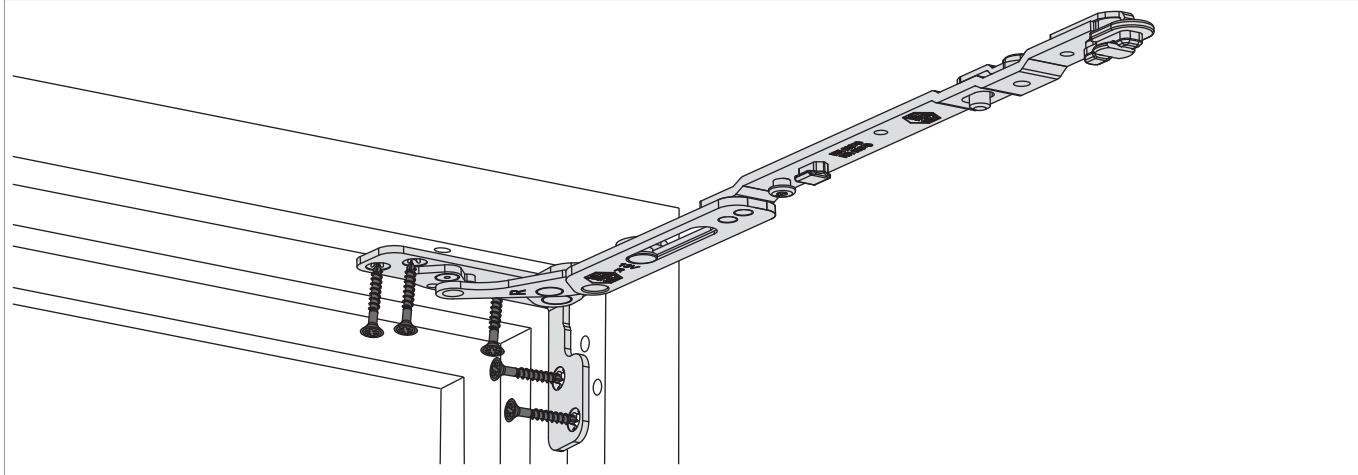


1. Supporto forbice orizzontale

2. Supporto forbice verticale

Montaggio

legno



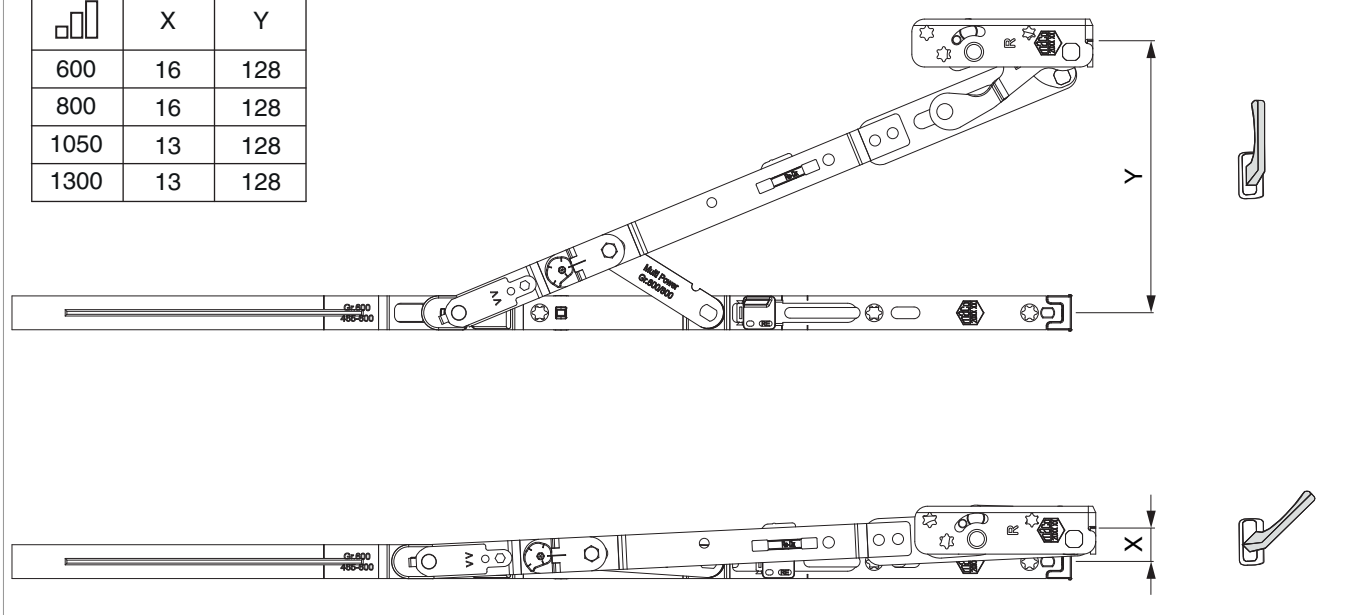
legno

- Posizionare il braccio forbice con supporto ed avvitarlo. Usare le viti speciali $\varnothing 4,5 \times 38$ mm (cod. 362918 oppure 367828)!
- **Attenzione:** I valori massimi di peso battente indicato non devono essere superati!
- Avvitamento dei supporti secondo la **direttiva TBDK** (Gütegemeinschaft Schlösser und Beschläge - www.schlossindustrie.de)!

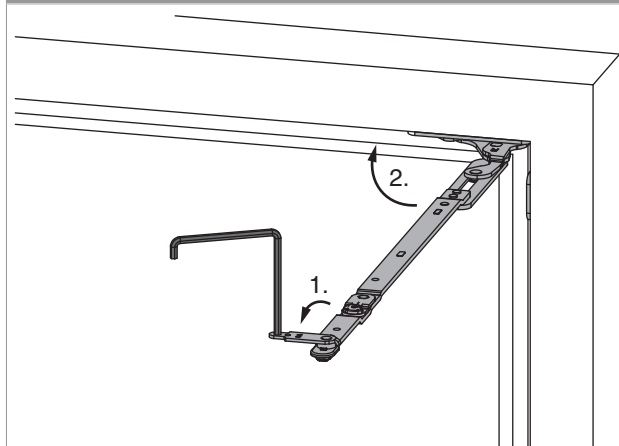
Raggio di apertura

Posizione di ribalta / aereazione controllata

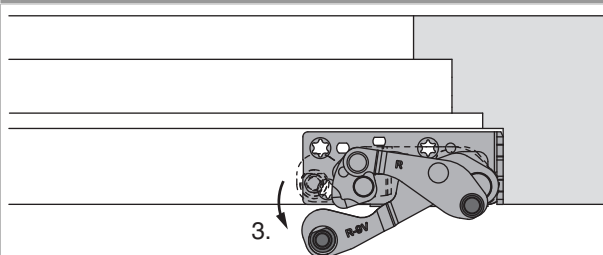
	X	Y
600	16	128
800	16	128
1050	13	128
1300	13	128



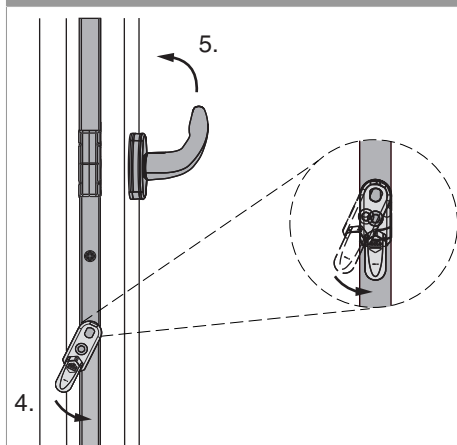
Aggancio dell'anta



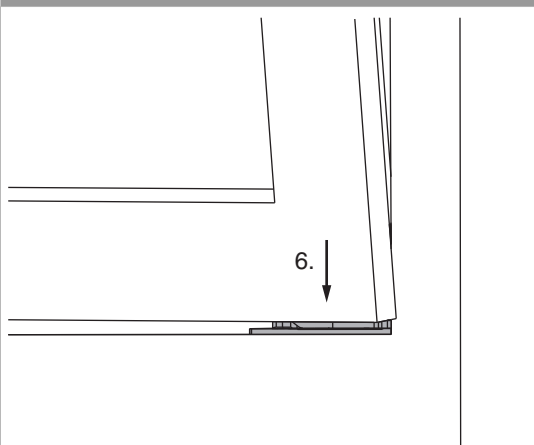
1. Aprire l'arresto sul braccio forbice con chiave brugola da 4.
2. Appoggiare il braccio al telaio.



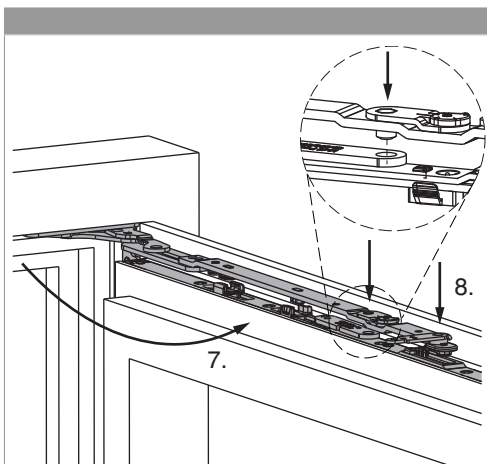
3. Aprire il supporto cerniera a circa 5°.



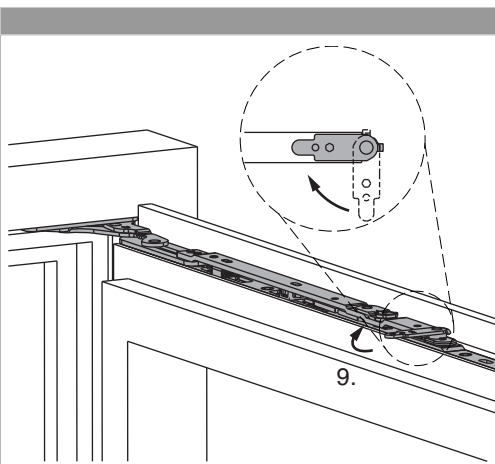
4. Attivare e tenere il dispositivo contro la falsa manovra.
5. Portare la martellina in posizione di ribalta e lasciare il dispositivo falsa manovra.



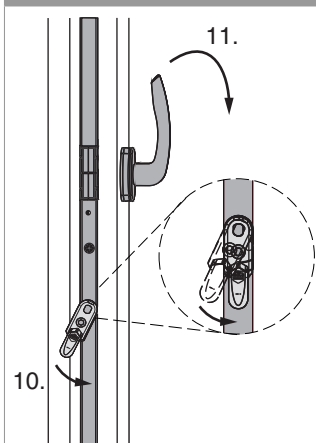
6. Inserire il battente leggermente inclinato a ribalta e parallelo al telaio, in entrambi i perni del supporto cerniera. Aprire il battente a 90°.



7. Aprire il braccio forbice a 90°.
8. Pressare il braccio forbice contro l'asta forbice, in modo tale che i perni del braccio si inseriscano nell'asta forbice.



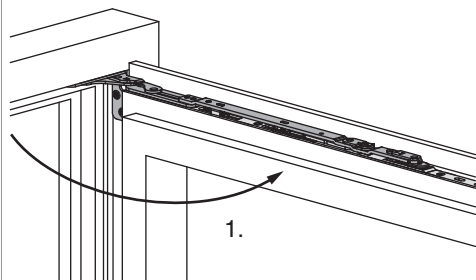
9. Chiudere l'arresto sul braccio.



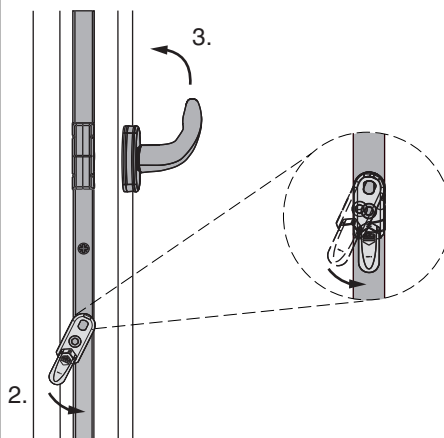
10. Attivare e tenere fermo il dispositivo contro la falsa manovra.
11. Portare la martellina in posizione di apertura ad anta e lasciare il dispositivo contro la falsa manovra.

• Vedi anche i filmati su www.maico.com

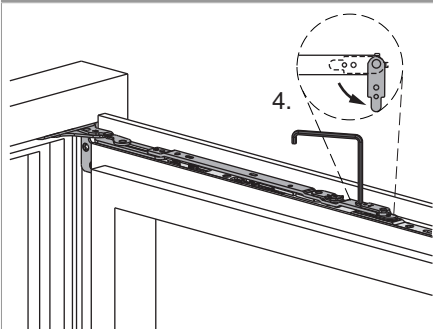
Sgancio dell'anta



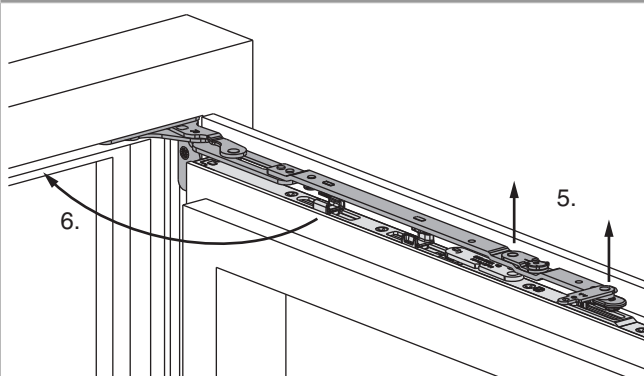
1. Aprire il battente a 90°.



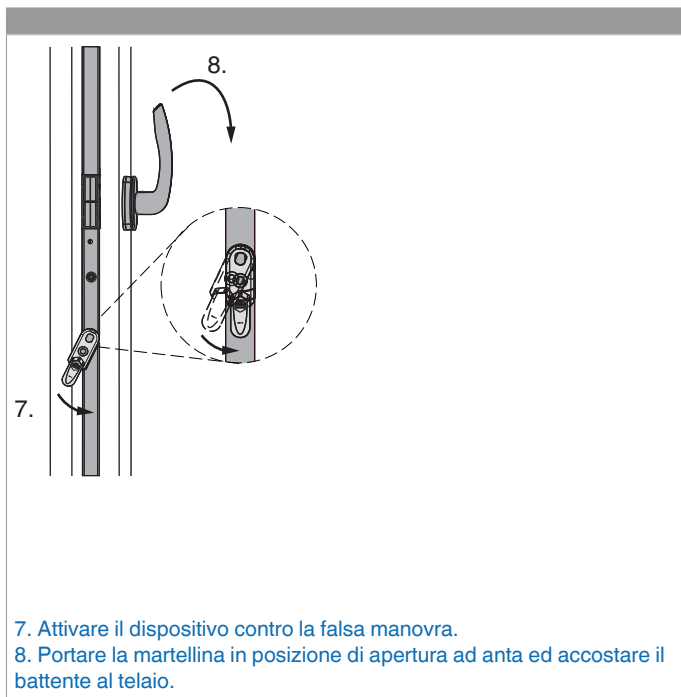
2. Attivare il dispositivo contro la falsa manovra.
3. Portare la martellina in posizione di ribalta e lasciare il dispositivo contro la falsa manovra.



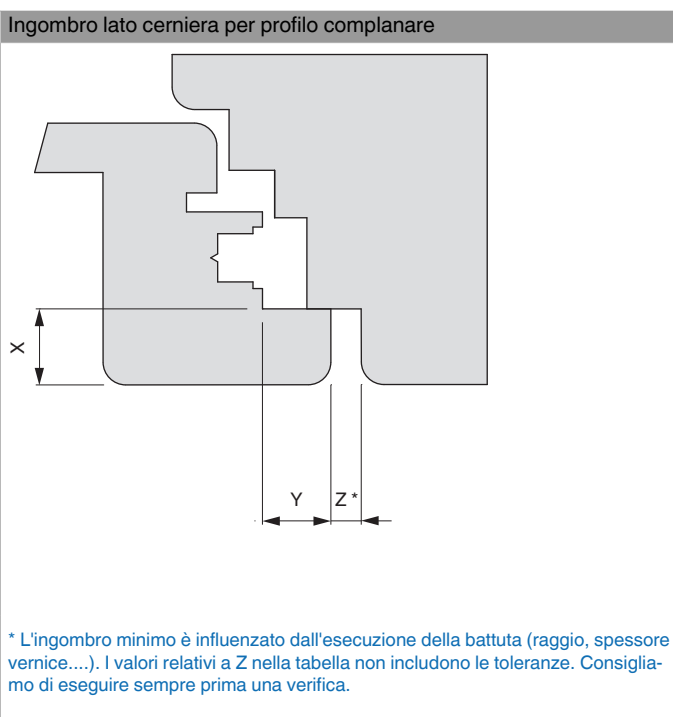
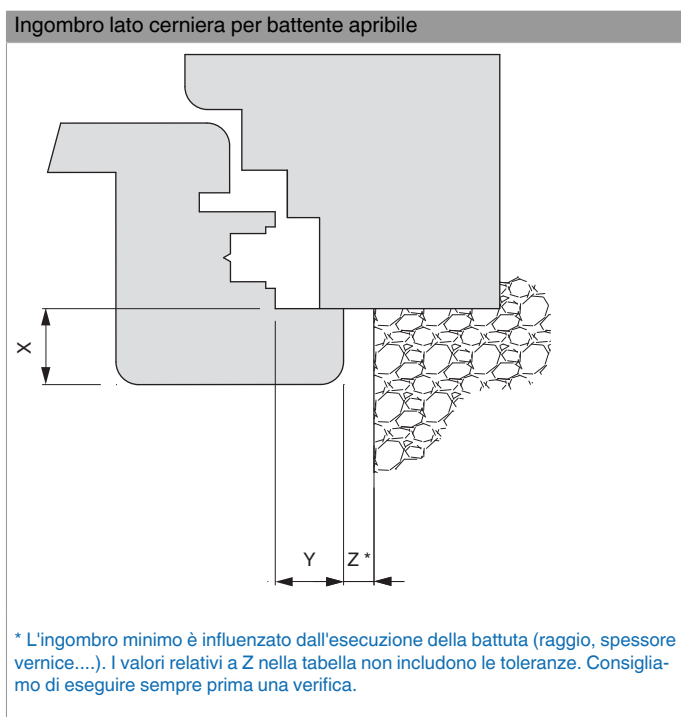
4. Aprire la sicurezza del braccio forbice con chiave brugola da 4.



5. Alzare l'asta forbice, per liberare il perno di guida. Tenere il battente in posizione.
6. Appoggiare il braccio al telaio.



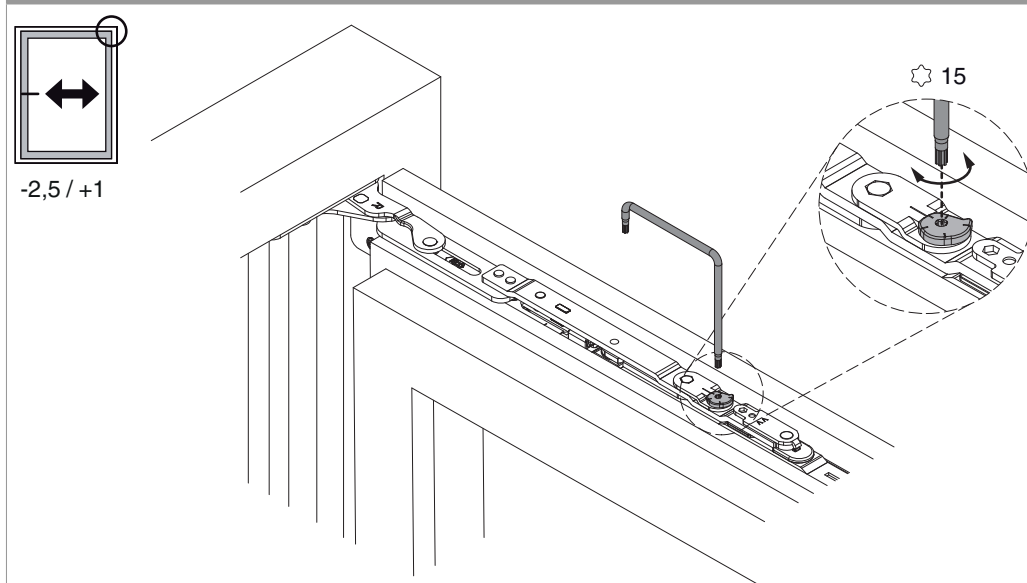
Indicazioni ingombro



Valori per Z	X									
	16	17	18	19	20	21	22	23	24	

Valori per Z										
Y	18	4	4	4	6	7	8	9	10	12
	20	4	4	4	4	5	6	7	8	10
	22	4	4	4	4	4	5	6	7	8

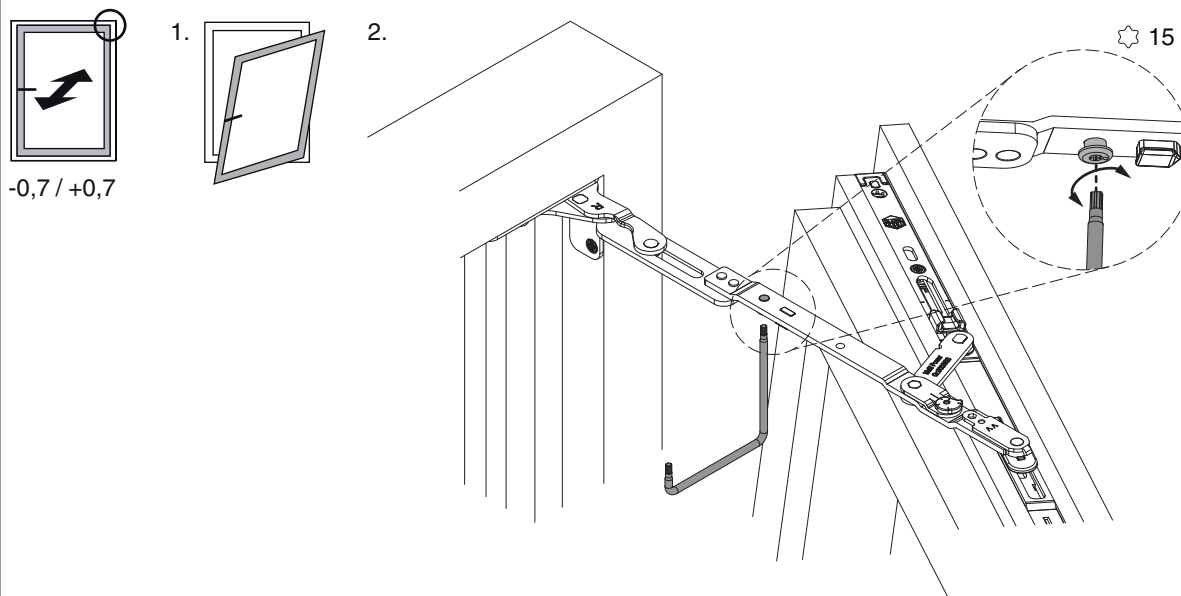
Regolazione laterale



• Campo di regolazione - 2,5 / + 1 mm con chiave TX 15

Regolazione pressione

nel braccio forbice



• Campo di regolazione $\pm 0,7$ mm con chiave TX 15