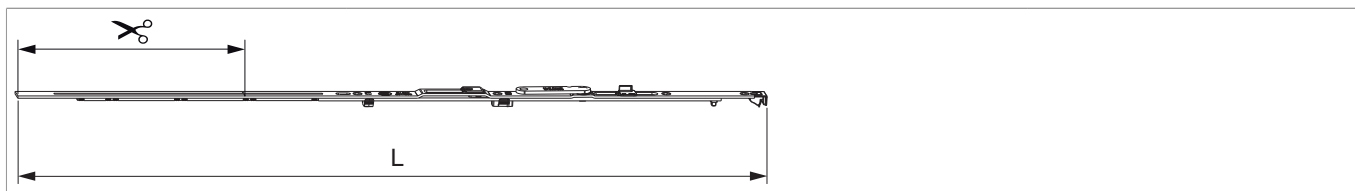




217565 - Frontale forbice Multi Matic per aerazione Multi Power sinistro 800 LBB 601-800 argento

Disegni tecnici



			L						Nº
argento	sinistro	800	697	212	601 - 800	491 - 690	150	20	217565 ¹⁾

¹⁾ Usare solo in combinazione con movimento angolare con bifungo orizzontale (con scontro ribalta verticale per bilanciere il battente può essere scavalcata).

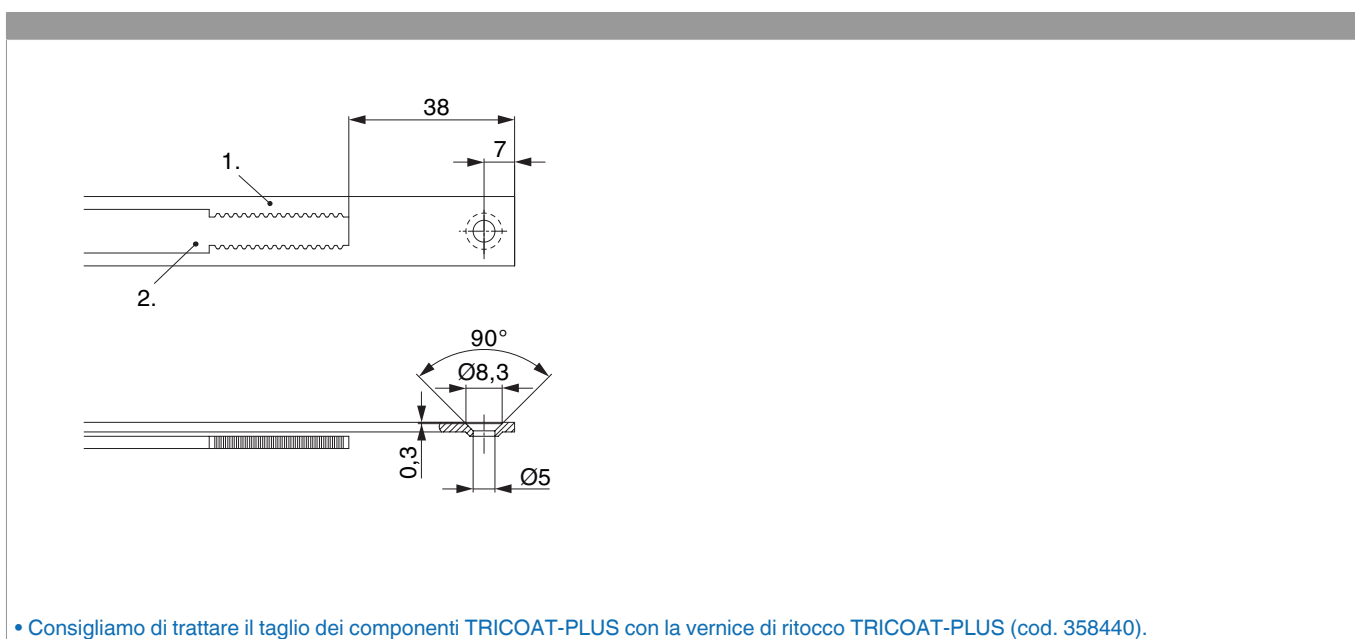
Tabella posizionamento viti

Nº		1	2	3	4	5	6	7	
217565	4	18,5	91,5	249	379				

Tabella punti di chiusura

Nº		Z1	
217565	0		

Schema di tranciatura

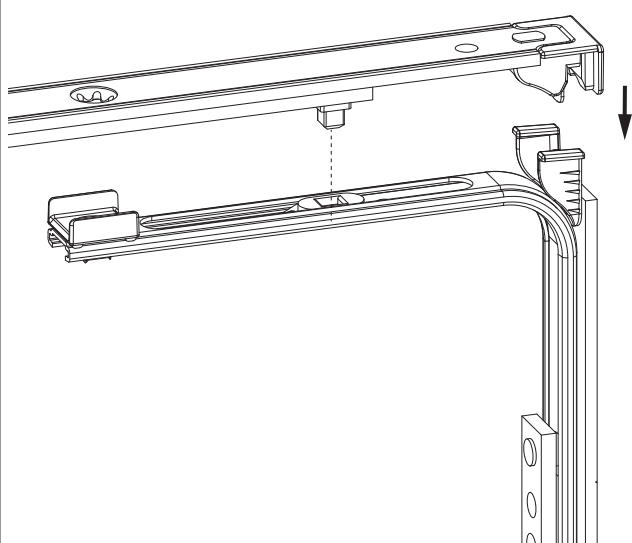


• Consigliamo di trattare il taglio dei componenti TRICOAT-PLUS con la vernice di ritocco TRICOAT-PLUS (cod. 358440).

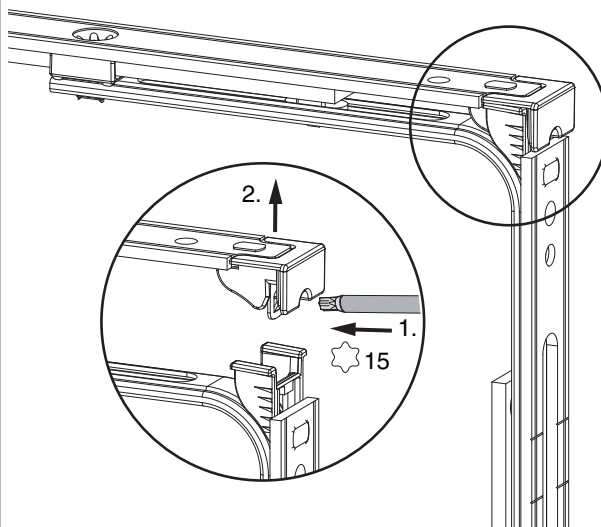
- 1. Frontale
- 2. Asta mobile

Collegamento a clips

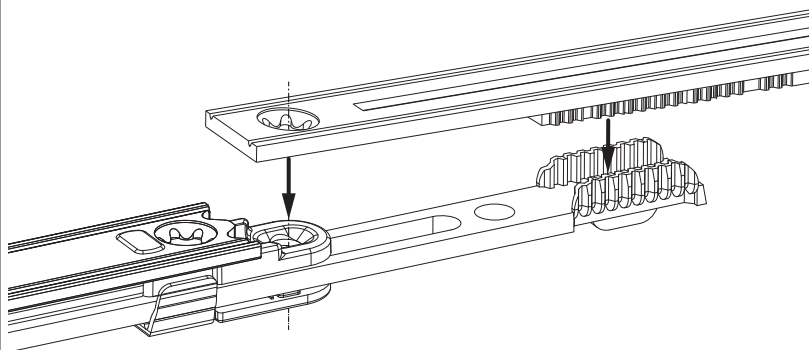
Agganciare collegamenta a clips



Sganciare collegamento clips



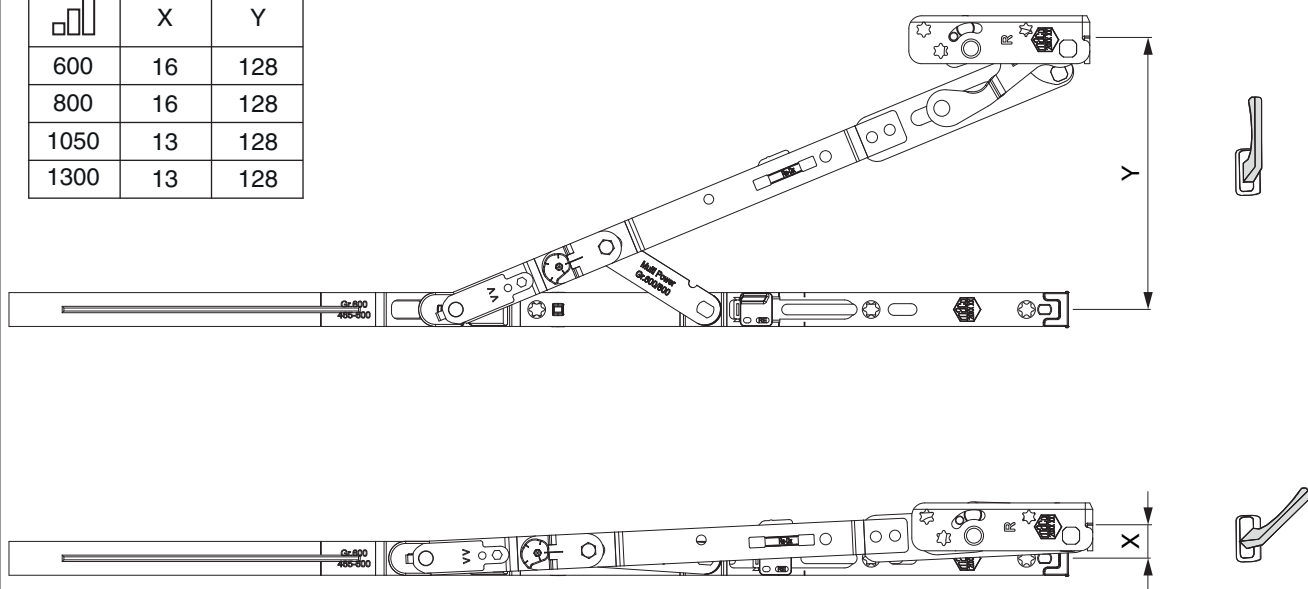
Collegamento scarpetta dentata



Raggio di apertura

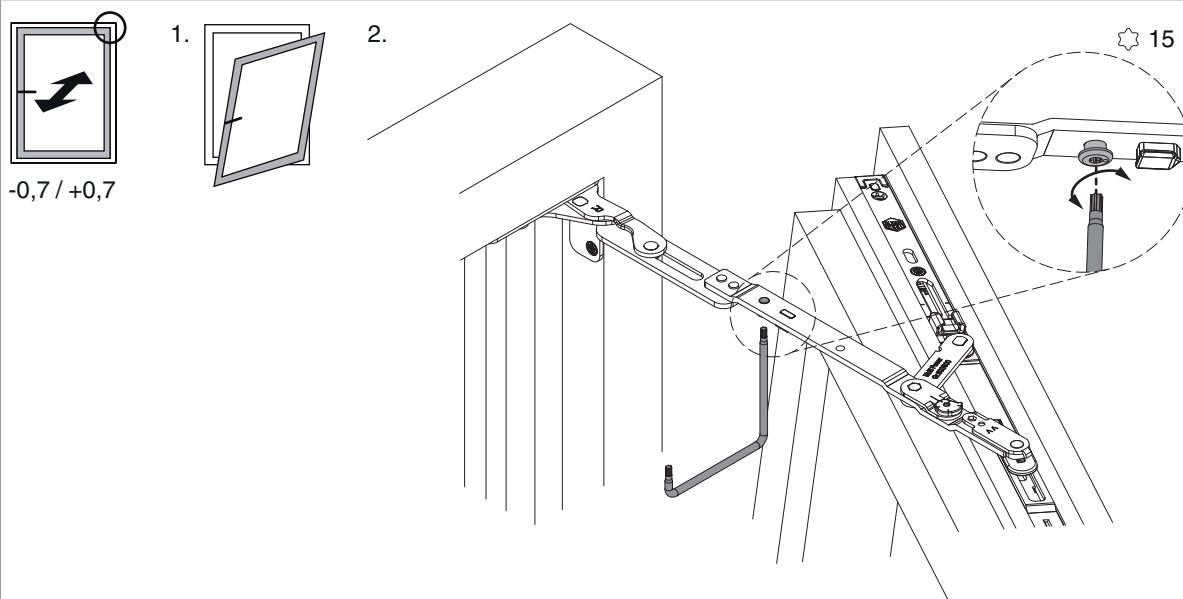
Posizione di ribalta / aerazione controllata

	X	Y
600	16	128
800	16	128
1050	13	128
1300	13	128



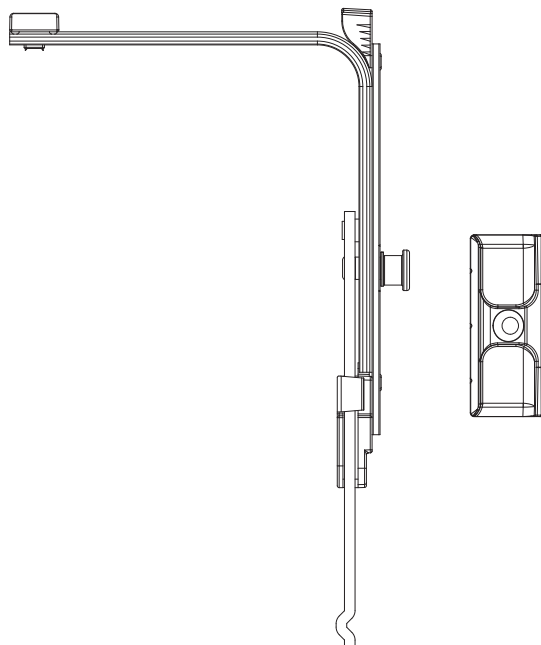
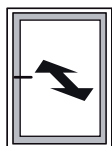
Regolazione pressione

nel braccio forbice



• Campo di regolazione $\pm 0,7$ mm con chiave TX 15

Pressione sul movimento angolare verticale



• Dipendente dal profilo potrebbe essere necessario un movimento angolare verticale!