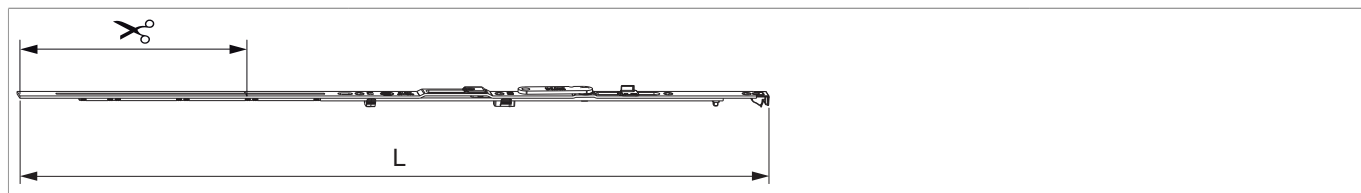




217563 - Frontale forbice Multi Matic per aerazione Multi Power sinistro 600 LBB 465-600 argento

Disegni tecnici



			L						Nº
argento	sinistro	600	497	147	465 - 600	370 - 490	150	20	217563 ¹⁾

¹⁾ Usare solo in combinazione con movimento angolare con bifungo orizzontale (con scontro ribalta verticale per bilanciere il battente può essere scavalcata).

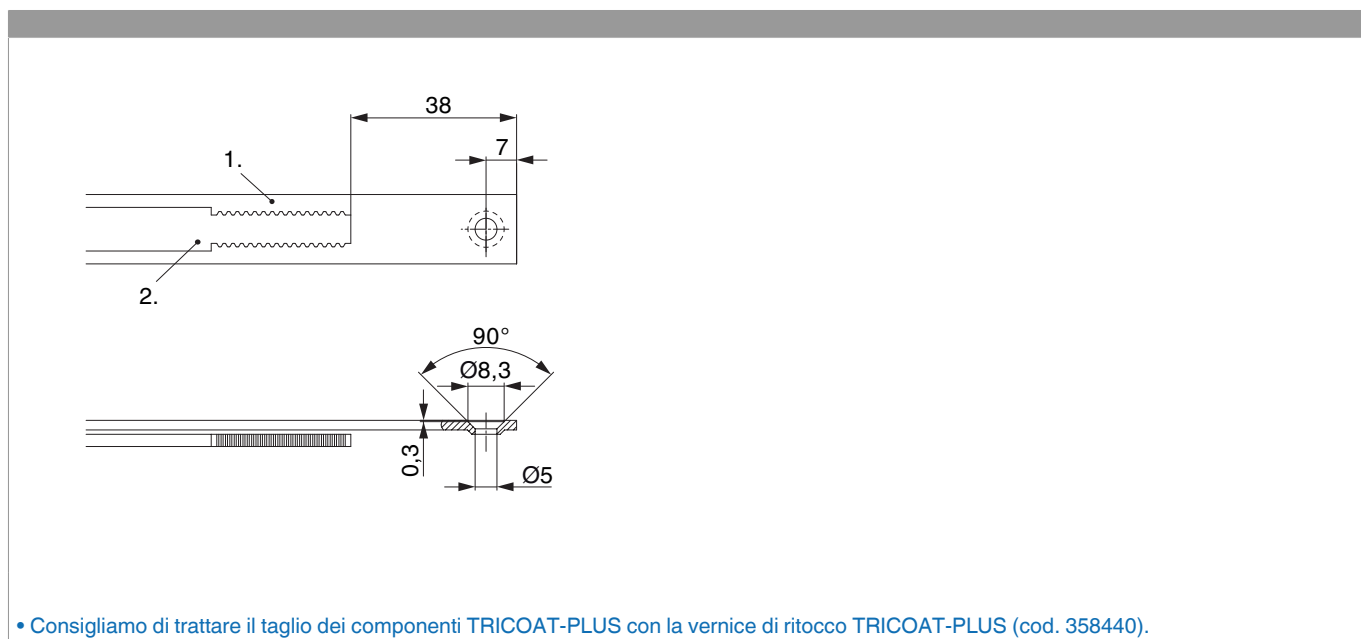
Tabella posizionamento viti

Nº		1	2	3	4	5	6	7	
217563	3	18,5	91,5	249					

Tabella punti di chiusura

Nº		Z1	
217563	0		

Schema di tranciatura

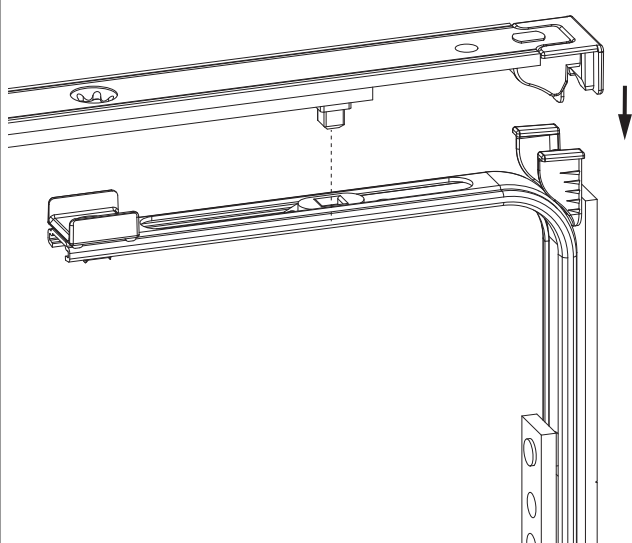


• Consigliamo di trattare il taglio dei componenti TRICOAT-PLUS con la vernice di ritocco TRICOAT-PLUS (cod. 358440).

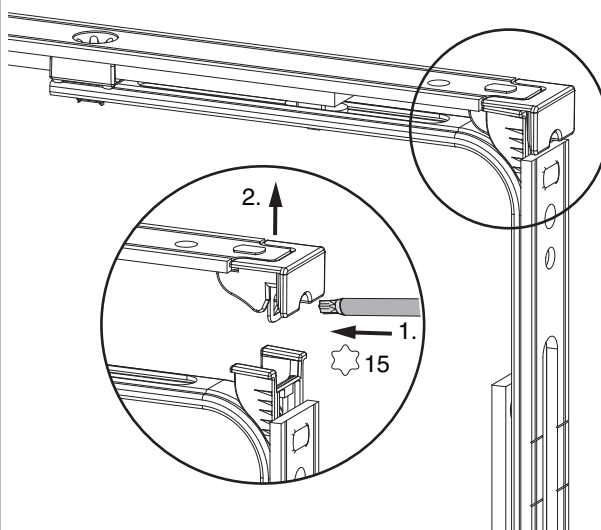
- 1. Frontale
- 2. Asta mobile

Collegamento a clips

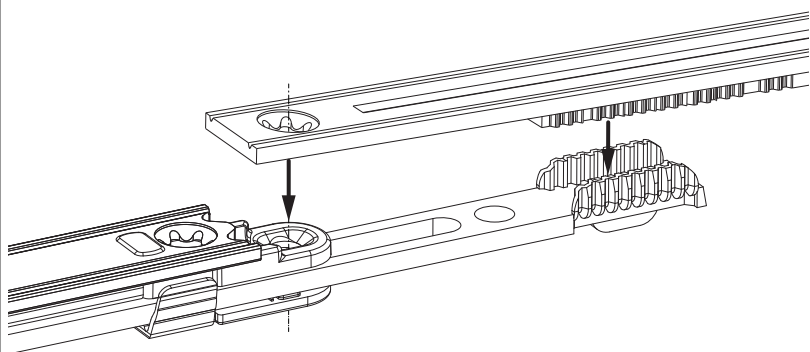
Agganciare collegamenta a clips



Sganciare collegamento clips




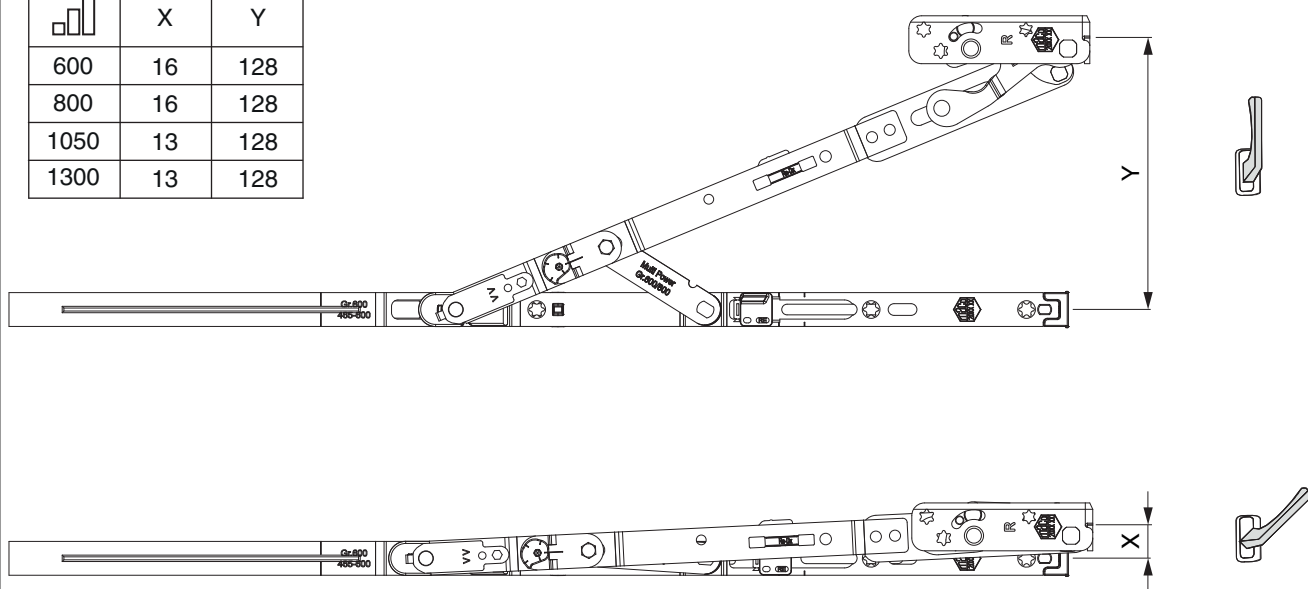
Collegamento scarpetta dentata



Raggio di apertura

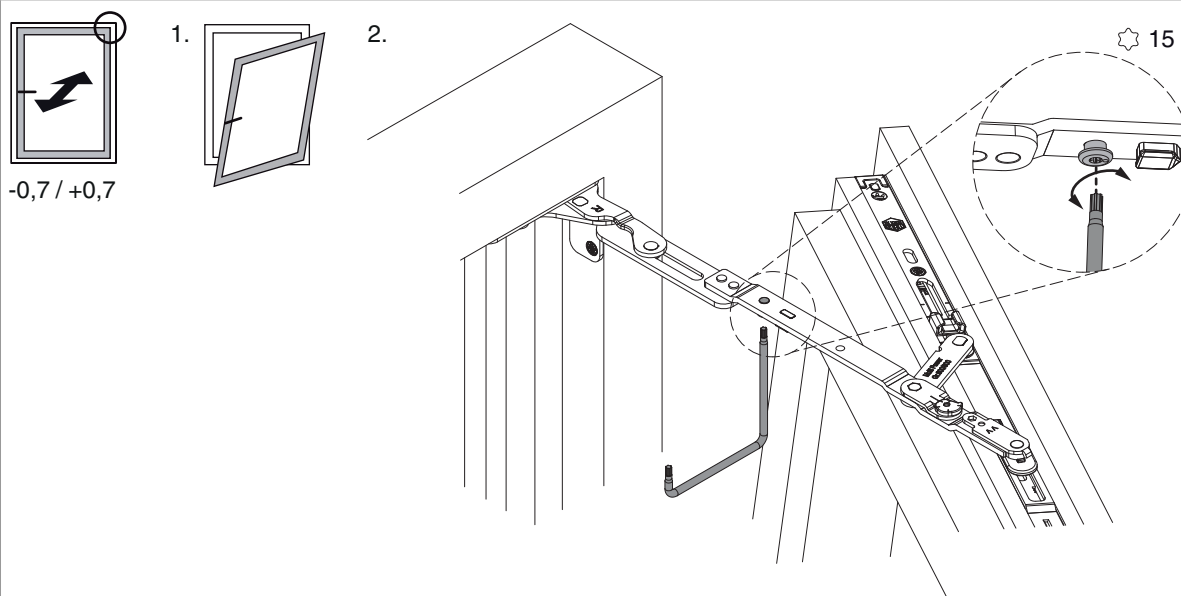
Posizione di ribalta / aereazione controllata

	X	Y
600	16	128
800	16	128
1050	13	128
1300	13	128



Regolazione pressione

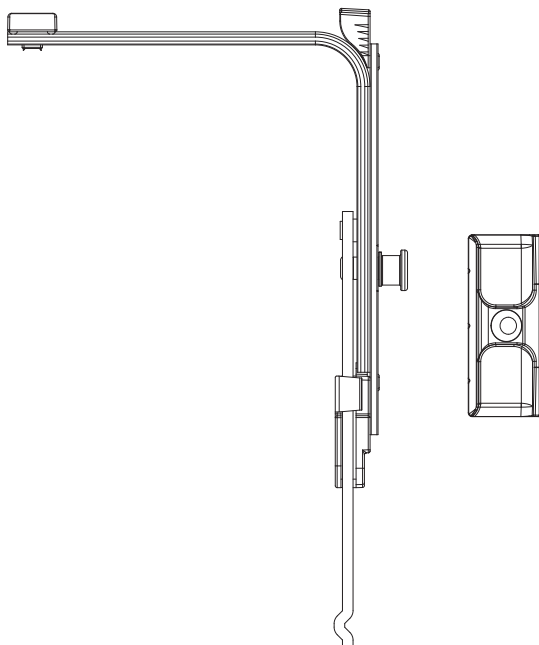
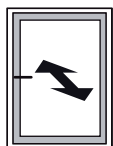
nel braccio forbice



• Campo di regolazione $\pm 0,7$ mm con chiave TX 15



Pressione sul movimento angolare verticale



• Dipendente dal profilo potrebbe essere necessario un movimento angolare verticale!