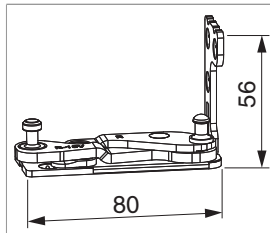







## 214252 - Cerniere angolare Multi Power legno PB 30 mm scost.13 mm destro argento

### Disegni tecnici



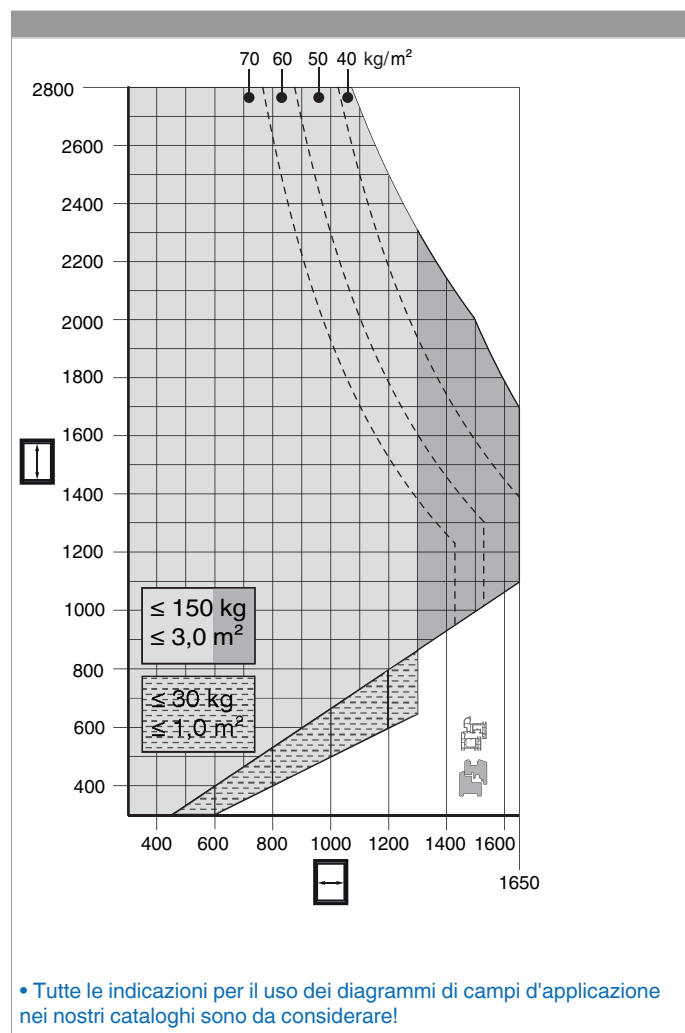
|         |        |  |                               |  |  | <b>Nº</b>                           |
|---------|--------|---|-------------------------------|---|---|-------------------------------------|
| argento | destro | 6   | legno PB 30 mm<br>scost.13 mm | 150   | 20  | <a href="#">214252<sup>1)</sup></a> |

<sup>1)</sup> Da 100 kg: rinforzare il supporto cerniera con tassello di sostegno (cod. 36668)

### Dime

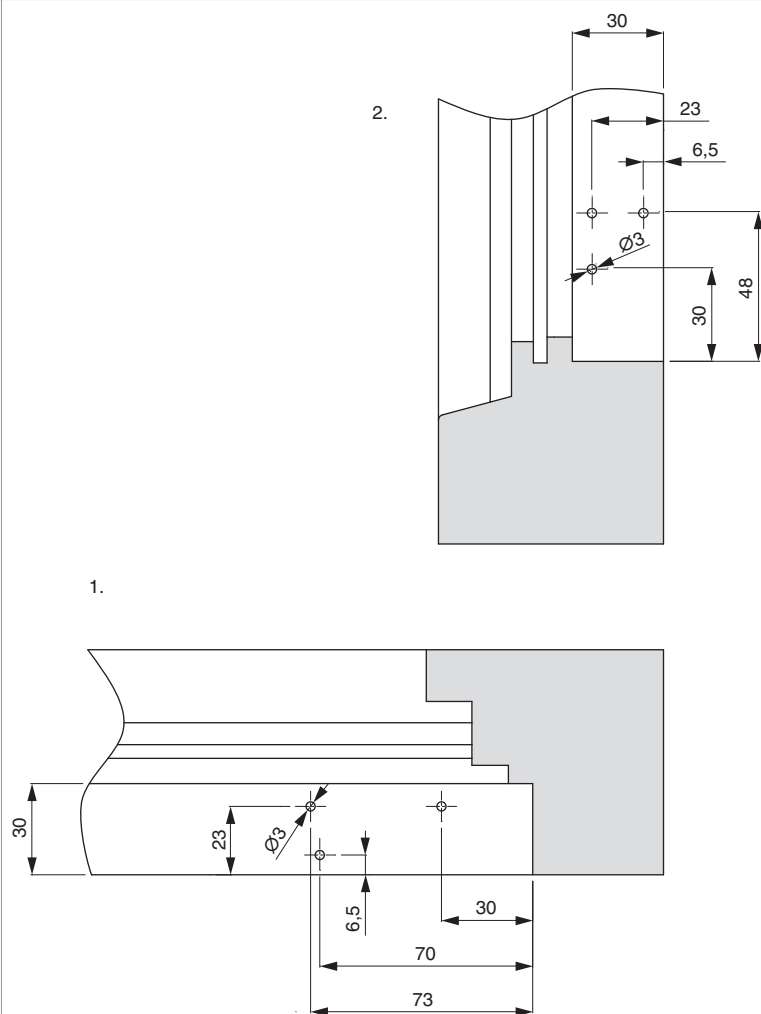
|  |       |      |  | <b>Nº</b>              |
|--|-------|------|---|------------------------|
| Dima forature supporto cerniera e supporto forbice | sx/dx | PB30 | 1   | <a href="#">217094</a> |

## Diagrammi dei campi d'applicazione



## Schemi di foratura

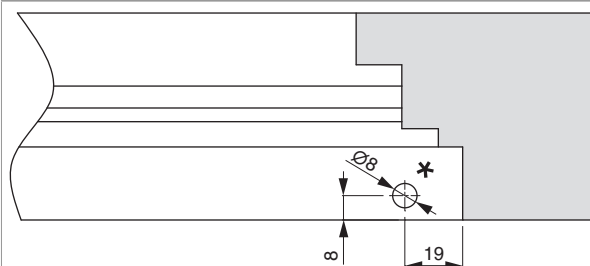
PB 30



1. Supporto cerniera inferiore orizzontale

2. Supporto cerniera inferiore verticale

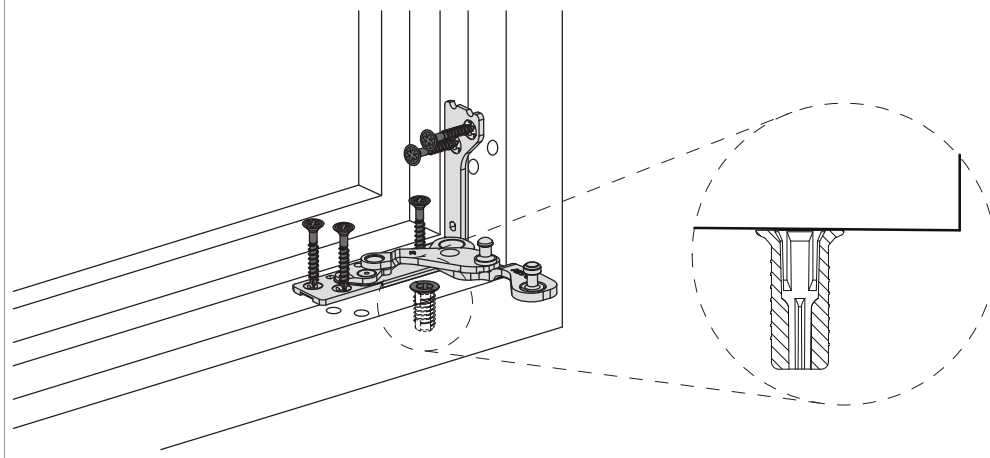
PB 24 cioè PB 30



• Viti di sostegno devono essere utilizzati per finestre in legno con un peso per anta oltre 100 kg!

\* Profondità foratura 21 mm

## Montaggio



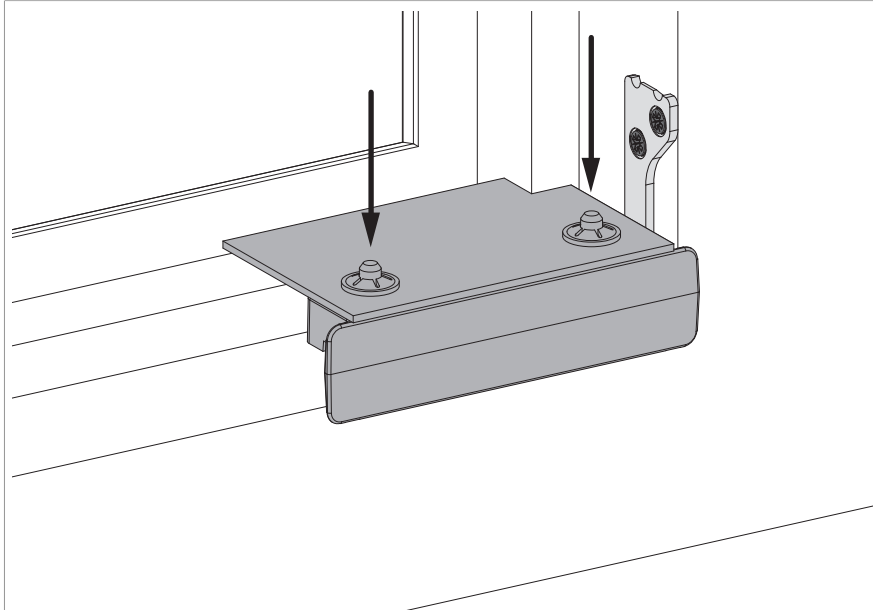
- Aria inferiore orizzontale min. 12,5 mm, utilizzando la copertura min. 13,0 mm!
- Con peso battente oltre 100 kg avvitare le viti di sostegno (cod. 36668) a filo nel telaio. Se necessario incassare per la testa della vite!
- Prima di avvitare il supporto cerniera preforare il telaio!
- Inserire il supporto cerniera aperto nella battuta del telaio e avvitarlo.
- Usare le viti speciali Ø 4,5 x 38 mm (cod. 362918 oppure 367828)!



### PERICOLO!

#### Pericolo di morte in caso di mancata osservazione delle Istruzioni di lavorazione.

- L'avvitamento dei componenti di supporto deve attenersi alla direttiva TBTK sul fissaggio di elementi portanti di ferramenta (Gütegemeinschaft Schlösser und Beschläge - [www.schlossindustrie.de](http://www.schlossindustrie.de)) cioè della norma EN13126-8!
- I valori massimi di peso battente indicato non devono essere superati! Rispettare i campi d'applicazione!



- Utilizzare la copertura per montaggio supporto cerniera per proteggerlo dallo sporco.

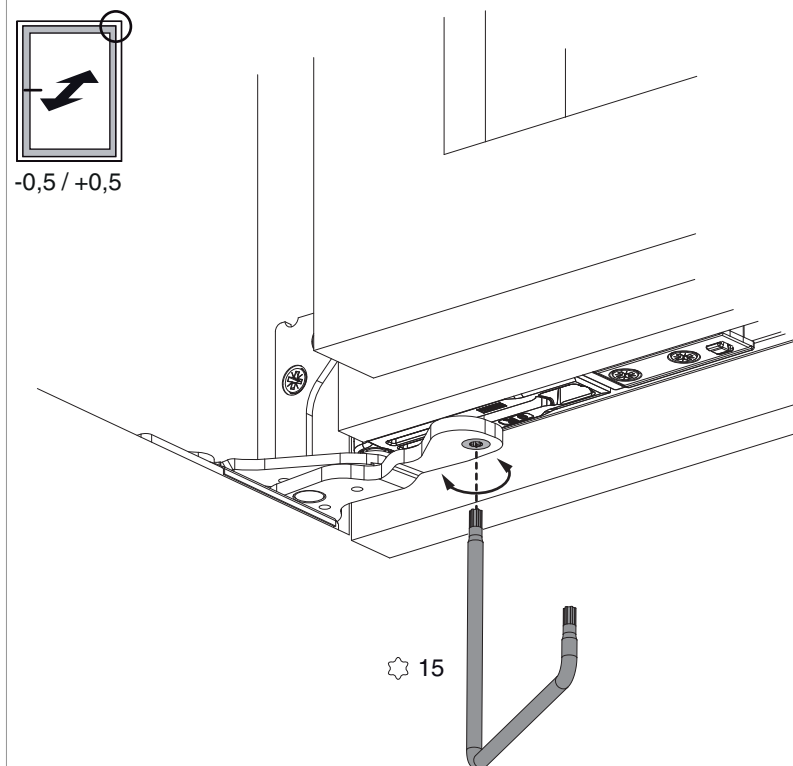
## Indicazioni ingombro

| Ingombro lato cerniera per battente apribile  | Ingombro lato cerniera per profilo complanare   |
|---|---|
|   |   |
| <p>* L'ingombro minimo è influenzato dall'esecuzione della battuta (raggio, spessore vernice...). I valori relativi a Z nella tabella non includono le tolleranze. Consigliamo di eseguire sempre prima una verifica.</p> | <p>* L'ingombro minimo è influenzato dall'esecuzione della battuta (raggio, spessore vernice...). I valori relativi a Z nella tabella non includono le tolleranze. Consigliamo di eseguire sempre prima una verifica.</p> |

Valori per Z

|   |    | X  |    |    |    |    |    |    |    |    |
|---|----|----|----|----|----|----|----|----|----|----|
|   |    | 16 | 17 | 18 | 19 | 20 | 21 | 22 | 23 | 24 |
| Y | 18 | 4  | 4  | 4  | 6  | 7  | 8  | 9  | 10 | 12 |
|   | 20 | 4  | 4  | 4  | 4  | 5  | 6  | 7  | 8  | 10 |
|   | 22 | 4  | 4  | 4  | 4  | 4  | 5  | 6  | 7  | 8  |

## Regolazione pressione



• Campo di regolazione  $\pm 0,5$  mm con chiave TX 15