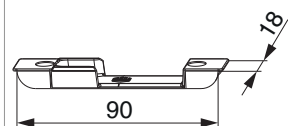




30545 - Scontro nottolino per A4 scost. 9 mm argento

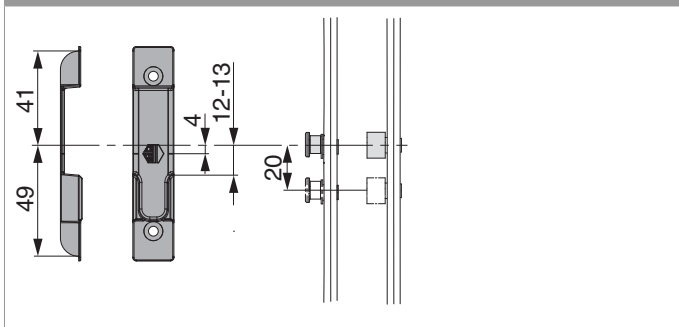
Disegni tecnici



		L	B	H			Nº
argento	Scontro nottolino per A4 scost. 9 mm	90	18	8	2	200	30545

Posizionamento degli scontri

Scontri nottolino



Schema foro e fresata

Scontri nottolino

