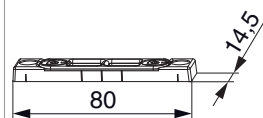





## 26320 - Scontro catenaccio battuta liscia/18 H=14,5mm 2 fori argento

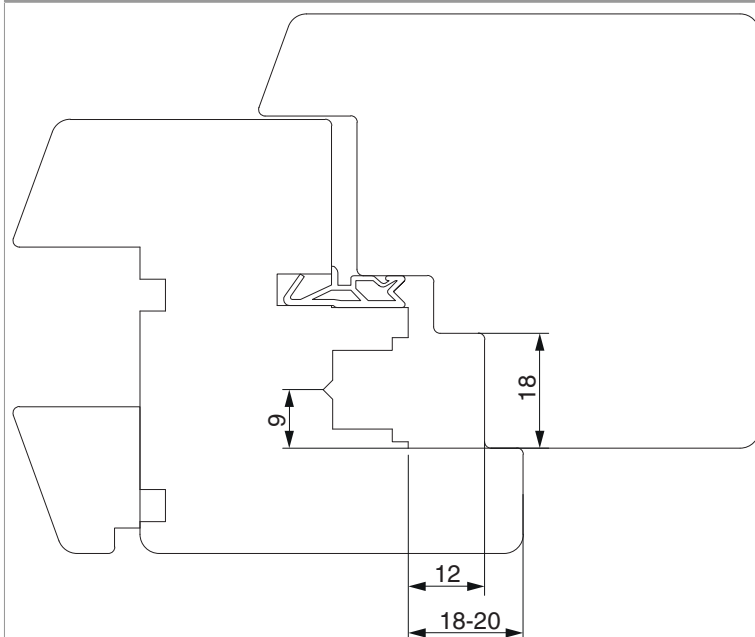
### Disegni tecnici



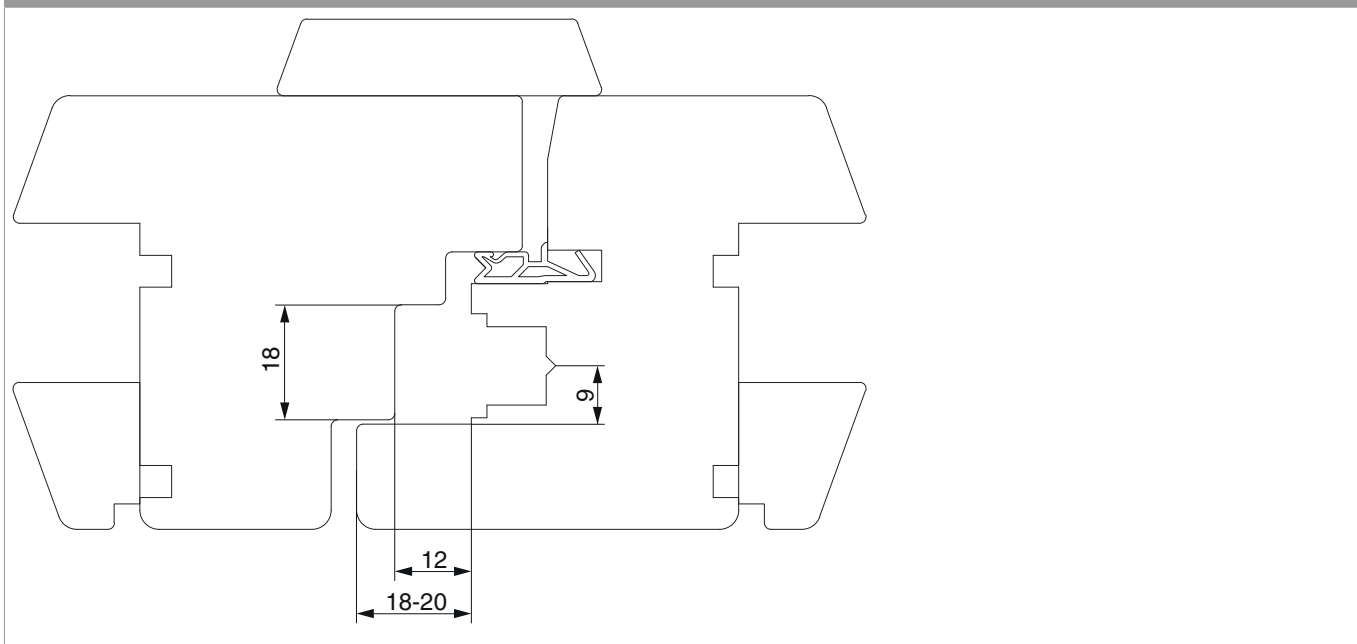
				L	B	H		Nº
argento	Scontro catenaccio battuta liscia/18	2 fori		80		6,5	100	26320

### Sezioni profilo

A12 battuta liscia PB18 - 1 anta

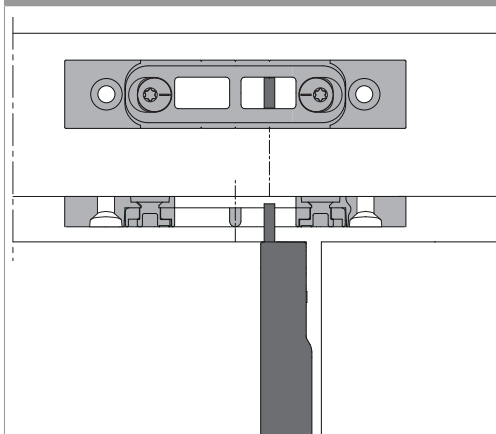


A12 battuta liscia PB18 - 2 ante



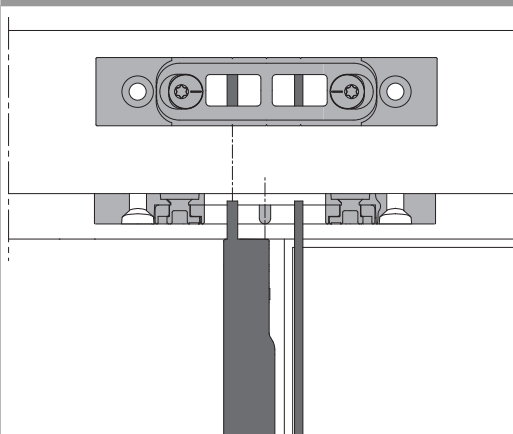
### Posizionamento degli scontri

Finestra a 2 ante con 1 catenaccio



Allineare il centro dell'uscita puntale alla tacca

Finestra a 2 ante con 2 catenacci



Centro scontro = centro cava ferramenta

## Regolazione pressione

sullo scontro

