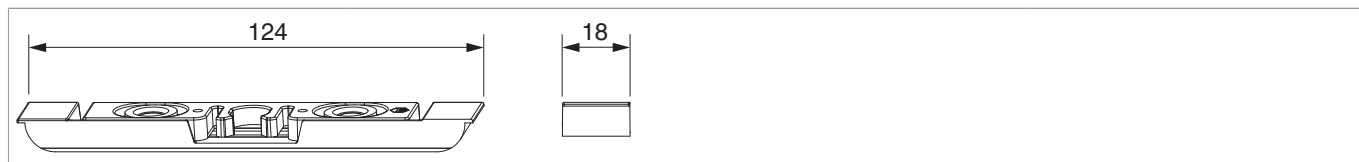




220080 - Scrocchetto anta semifissa A4 scost.9 mm da fresare argento

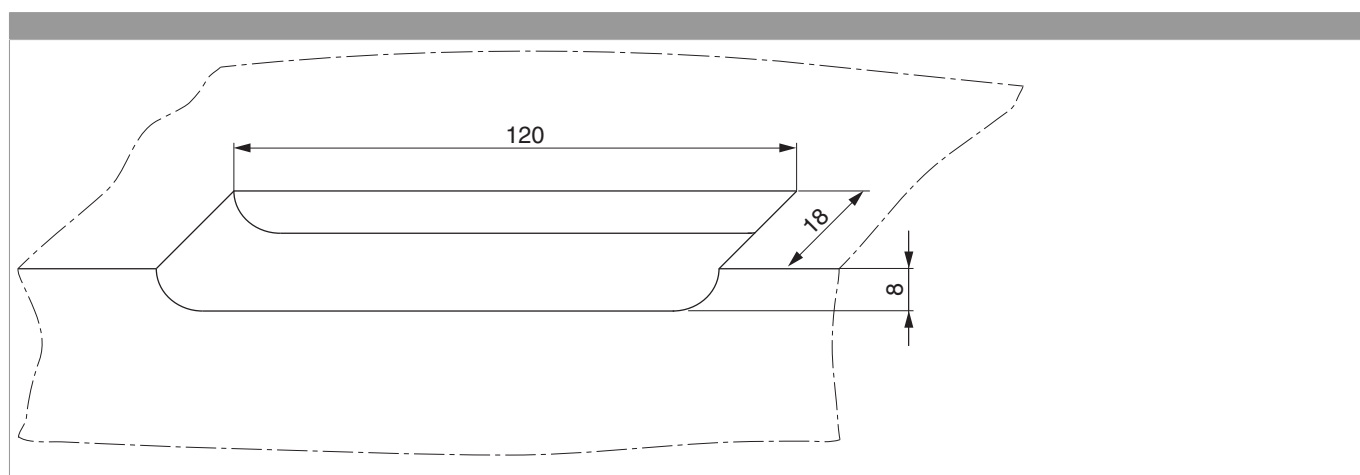
Disegni tecnici



		B			N ^o
argento	Scrocchetto anta semifissa A4 scost.9 mm da fresare	18	2	50	220080 ¹⁾

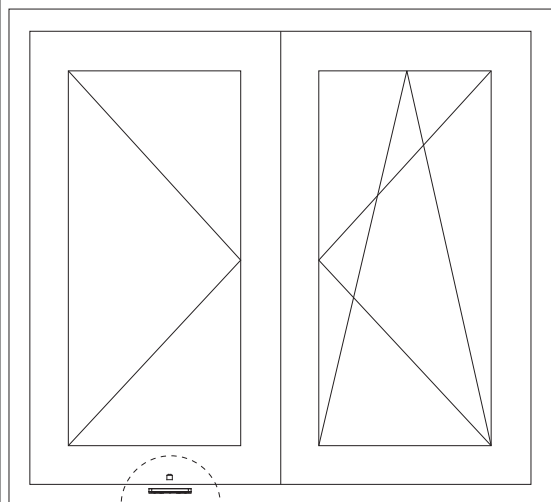
¹⁾ Lunghezza fresata 120 mm

Schema di fresata



Montaggio

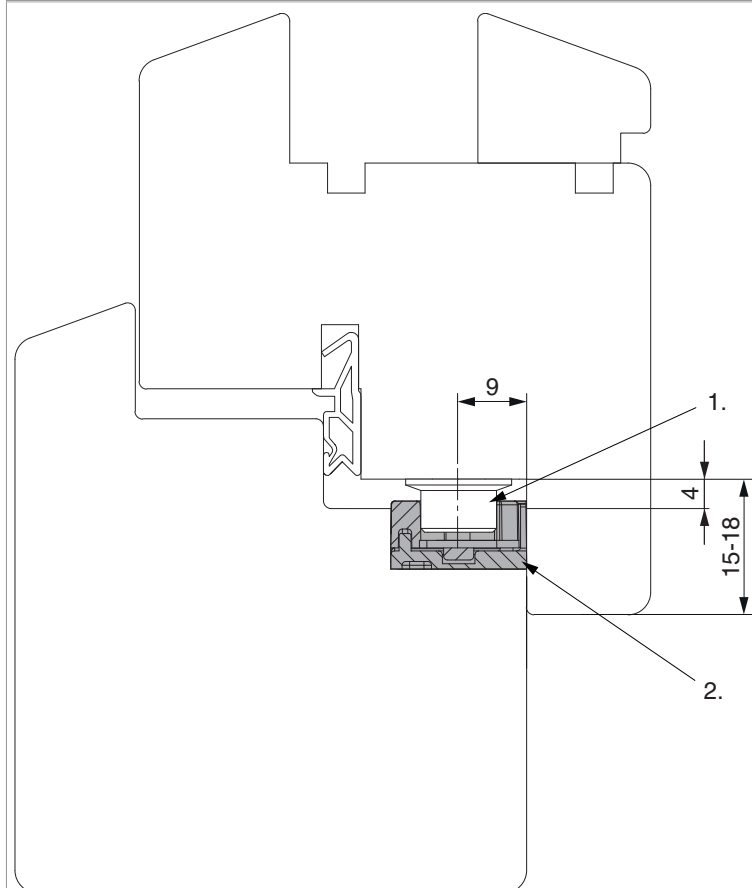
Posizionamento finestra 2 ante per A12



1.

1. Scroccho per seconda anta

Disegno di montaggio



- 1. Rullino scrocco
- 2. Scrocchetto 220080 (fresato)