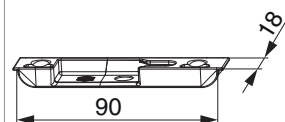






96565 - Scontro fungo per A4 scost. 9 mm con vite inclinata destro argento

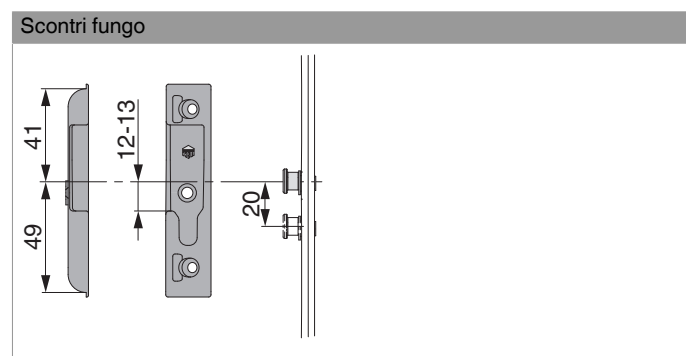
Disegni tecnici



			L	B	H			N ^o
argento	destro	Scontro fungo per A4 scost. 9 mm con vite inclinata	90	18	8	3	100	96565 ¹⁾

¹⁾ Per porte destre usare scontri sinistri e viceversa!

Posizionamento degli scontri



Schema foro e fresata

