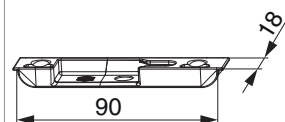




96566 - Scontro fungo per A4 scost. 9 mm con vite inclinata sinistro argento

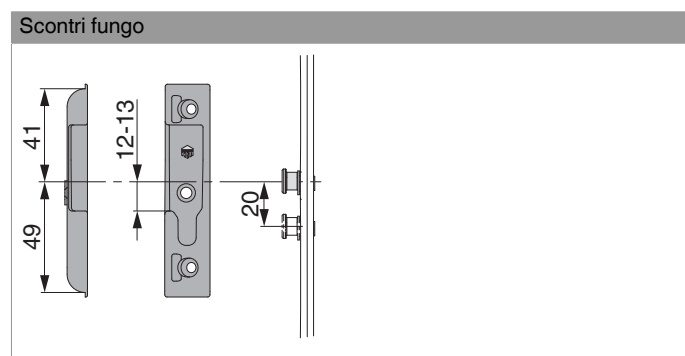
Disegni tecnici



			L	B	H			N ^o
argento	sinistro	Scontro fungo per A4 scost. 9 mm con vite inclinata	90	18	8	3	100	96566 ¹⁾

¹⁾ Per porte destre usare scontri sinistri e viceversa!

Posizionamento degli scontri



Schema foro e fresata

