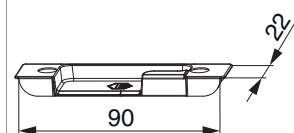





## 357672 - Scontro nottolino per A4 scost. 13 mm sinistro pressione - 1 mm argento

### Disegni tecnici

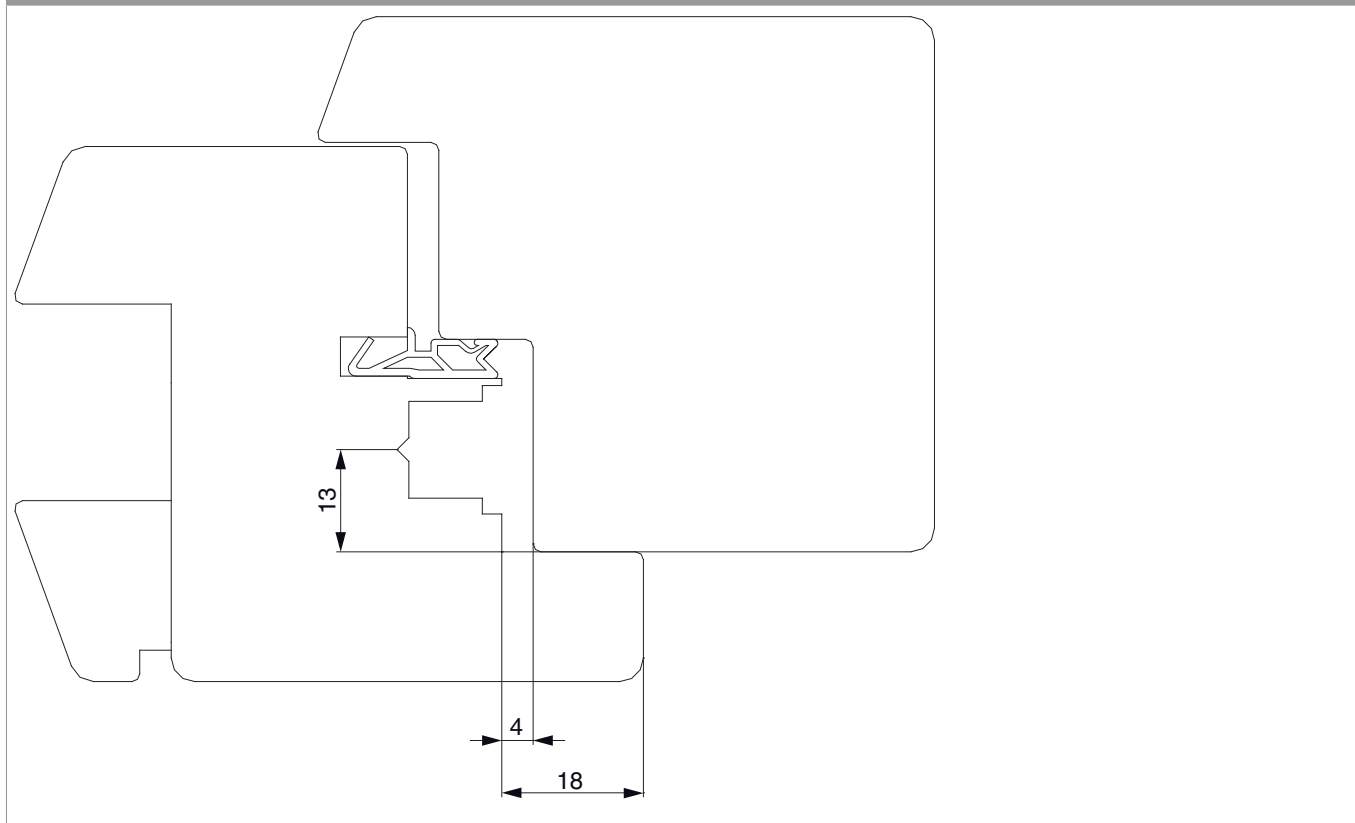


				L	B	H		Nº
argento	Scontro nottolino per A4 scost. 13 mm	pressione - 1 mm	sinistro	90	22	8	200	357672 <sup>1)</sup>

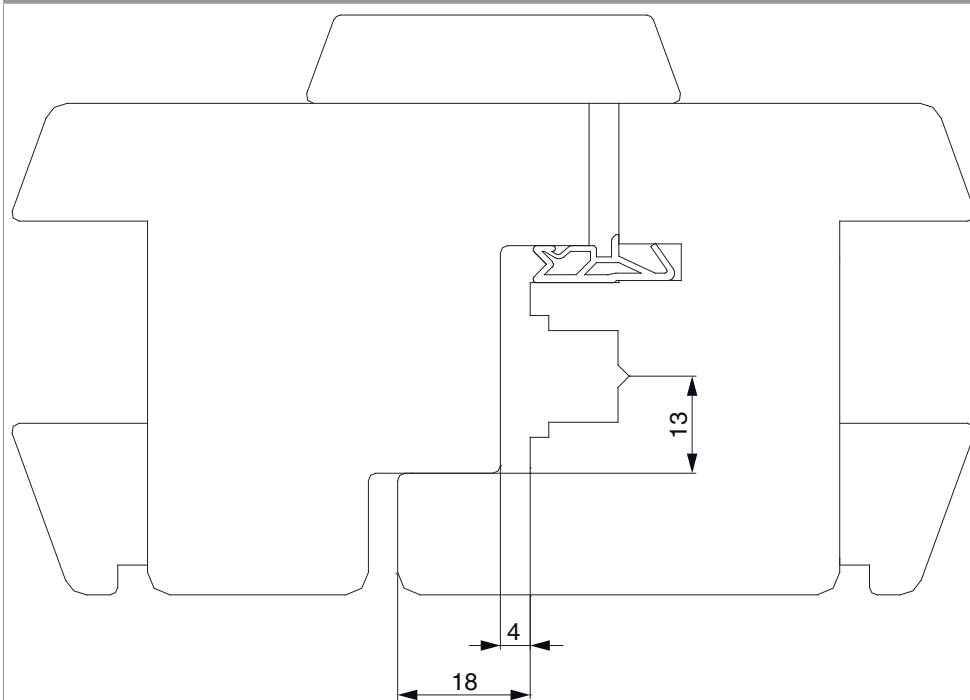
<sup>1)</sup> Su elemento destro usare scontro sinistro e viceversa

### Sezioni profilo

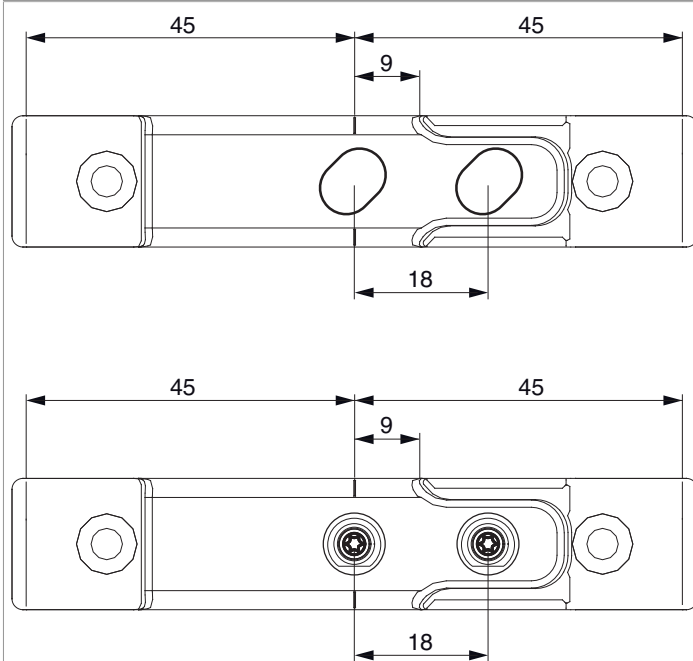
A4 scost.13 - 1 anta



A4 scost.13 - 2 ante

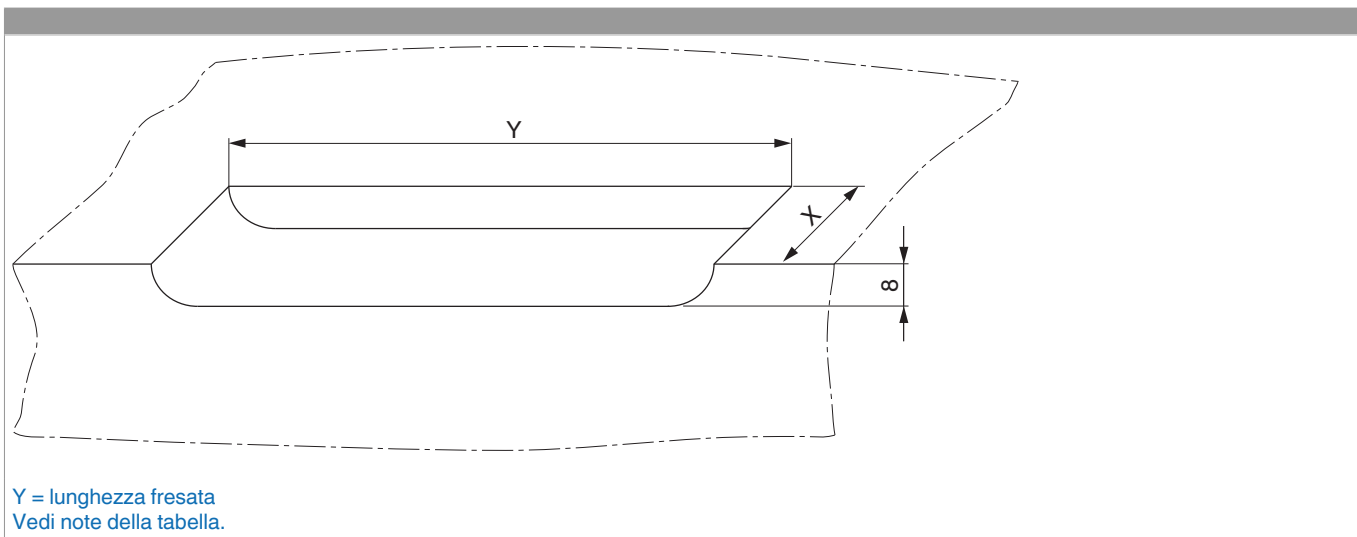


### Posizionamento degli scontri



Quando si mette i scontri, si deve stare attento che il centro del nottolino e il centro dello scontro sono in linea!

## Fresata



Y = lunghezza fresata  
Vedi note della tabella.

Scostamento	X
scostamento 9 mm	18 mm
scost.13	22 mm