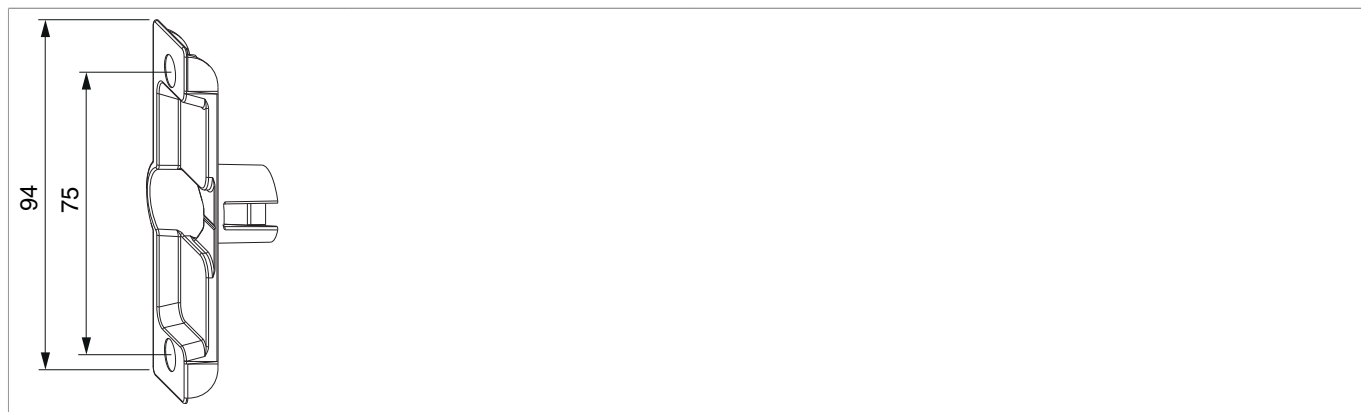




358996 - Cerniera centrale a scomparsa ad incasso A4 sc.13 parte telaio argento

Disegni tecnici



					No
argento	parte telaio	A4 sc.13	2	100	358996 ¹⁾

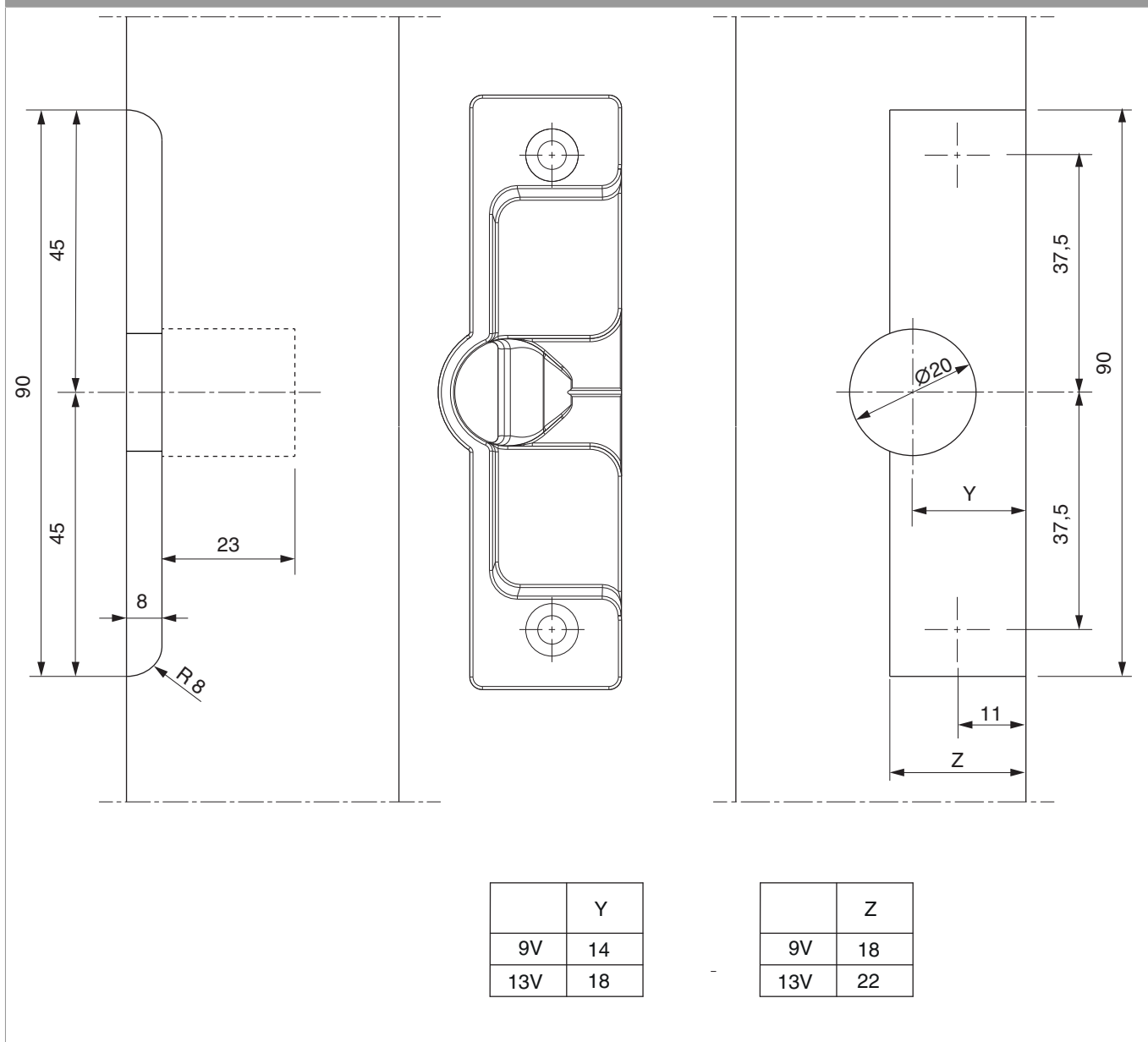
¹⁾ Adatto per ferramenta MULTI POWER, INVISIBLE, MULTI MAMMUT, DT, semiscomparsa e in appoggio.

Dime

						No
Dima forature cerniera centrale	legno	a scomparsa ad incasso (anta + telaio)	scost.13	Aria 4	1	214542

Schema di foratura

Aria 4

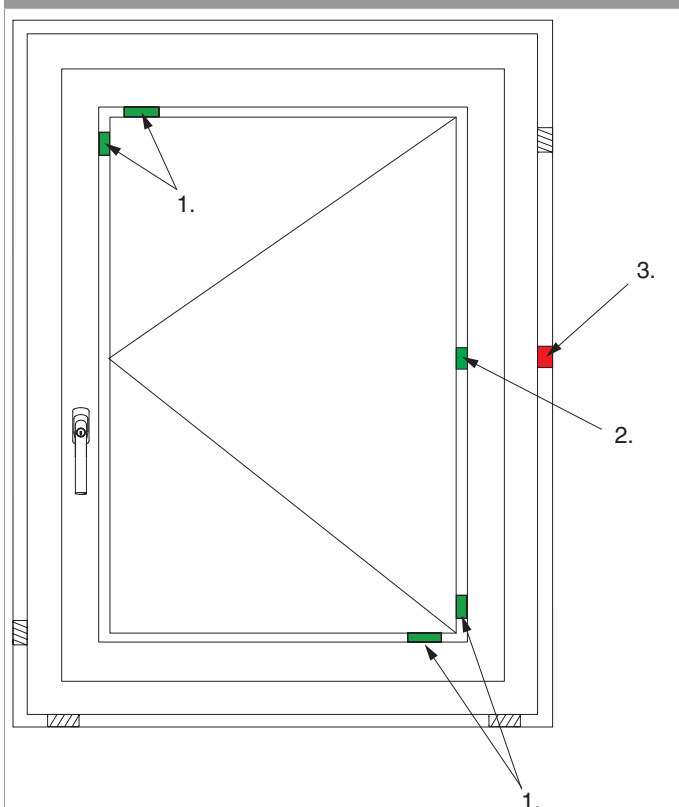


Montaggio parte telaio A4

- Fresare su telaio con piastra (cod. 20925) e fresa verticale (fresa 16 mm, boccola 27 mm).
- Applicare dime (cod. 23781-scost.9 mm o 214542-scost.13 mm), forare con punte diametro 20 mm.
- Applicare parti telaio e avvitare.

Montaggio

Tassellatura del vetro



• **Attenzione:** È necessaria una tassellatura del vetro nella zona della cerniera centrale.

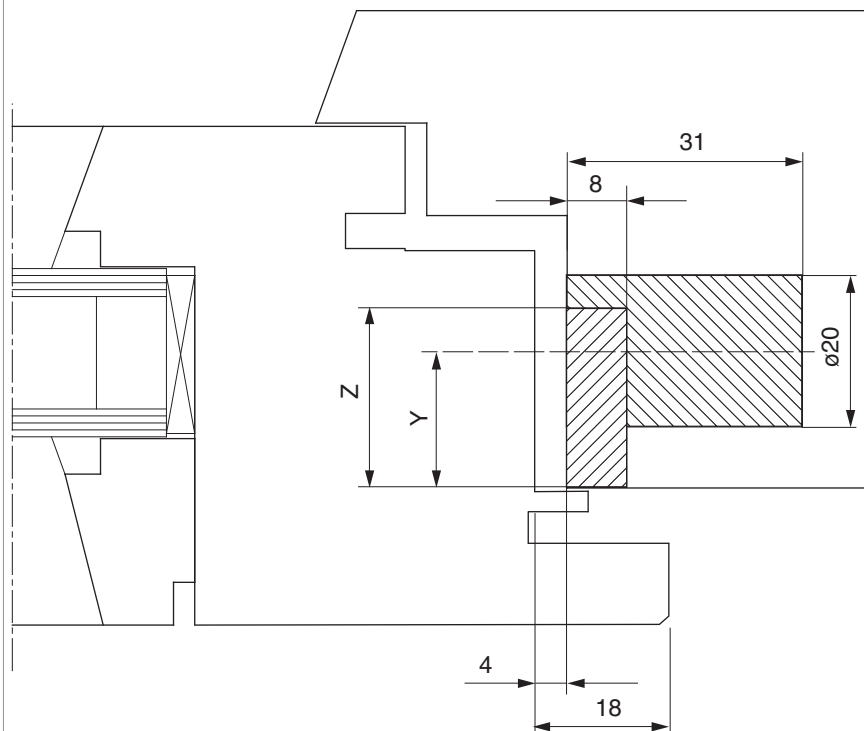
- 1. Tassello portante
- 2. Distanziatore vetratura
- 3. Distanziatore muratura

Avvertenze

- Tenere presente le direttive relative alle caratteristiche di lavorazione del sistema di infissi utilizzato, ad esempio tassellatura del vetro, distanza degli elementi di chiusura, dimensioni dei componenti, fissaggio alla muratura, ecc.
- Possibilità di costruzione dei serramenti in legno con classe di sollecitazione C5 (EN 12210), comunque dipendente dalle caratteristiche costruttive dell'infisso.
- Distanza max. degli elementi di chiusura consigliata da MAICO per infisso in legno 1000 mm.



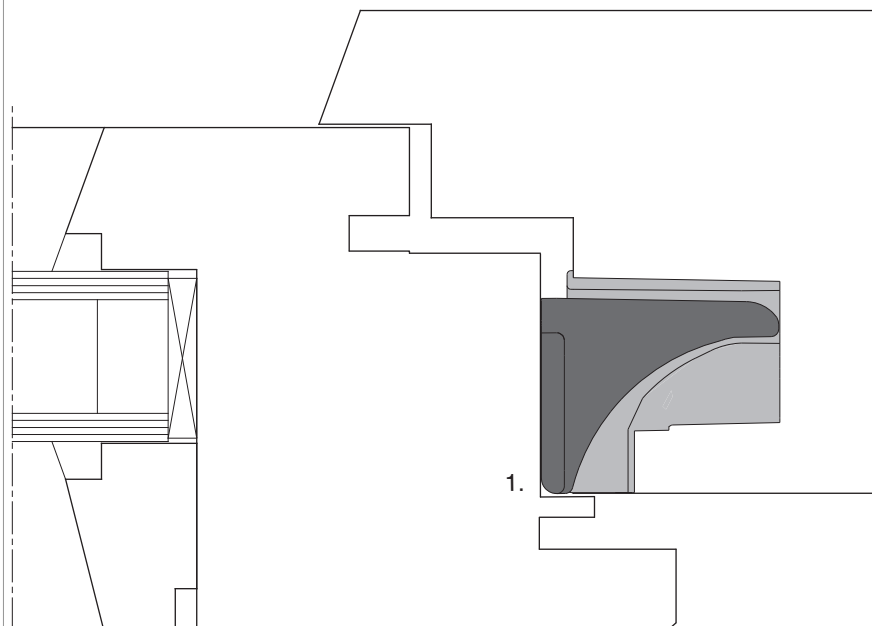
Aria 4



	Y
9V	14
13V	18

	Z
9V	18
13V	22

Aria 4 senza cava ferramenta



1. Appoggiare la parte anta alla battuta.

Aria 4 con cava ferramenta

