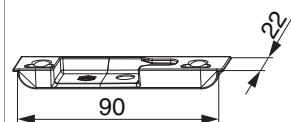






## 360102 - Scontro fungo per A4 scost. 13 mm con vite inclinata destro pressione - 1 mm argento

### Disegni tecnici

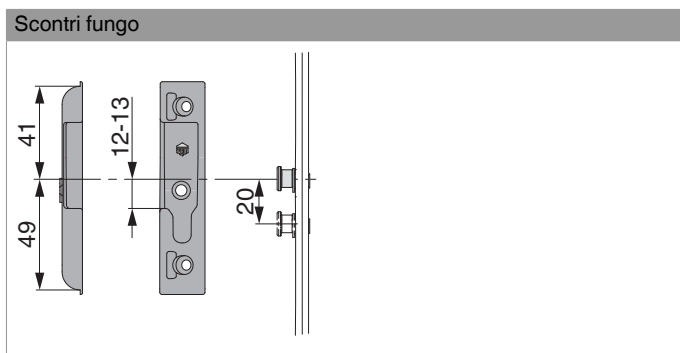


			L	B	H			N <sup>o</sup>
argento	destro	Scontro fungo per A4 scost. 13 mm con vite inclinata pressione - 1 mm	90	22	8	3	100	360102 <sup>1) 2)</sup>

<sup>1)</sup> Per porte destre usare scontri sinistri e viceversa!

<sup>2)</sup> Senza conformità con la norma EN 1627

### Posizionamento degli scontri



## Schema foro e fresata

