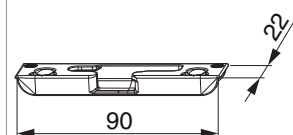




## 357678 - Scontro doppio per fungo per A4 scost. 13 mm con vite inclinata destro argento

### Disegni tecnici




				L	B	H		Nº
argento	per A4 scost. 13 mm	con vite inclinata	destro	90	22	8	100	357678 <sup>1) 2)</sup>

<sup>1)</sup> Lunghezza fresata 90 mm

<sup>2)</sup> Profondità fresata 22 mm

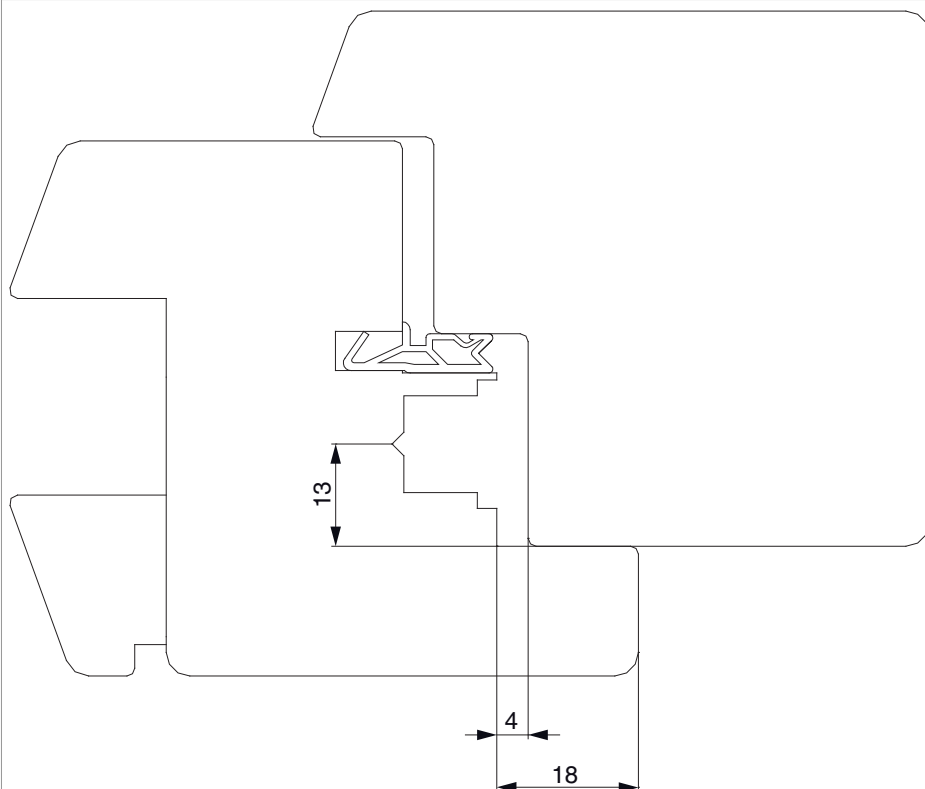
### Dime

			Nº
Dima completa con guidascontro scontro catenaccio telescopio autocentrante MM-bilanciere	2 ante	1	213865

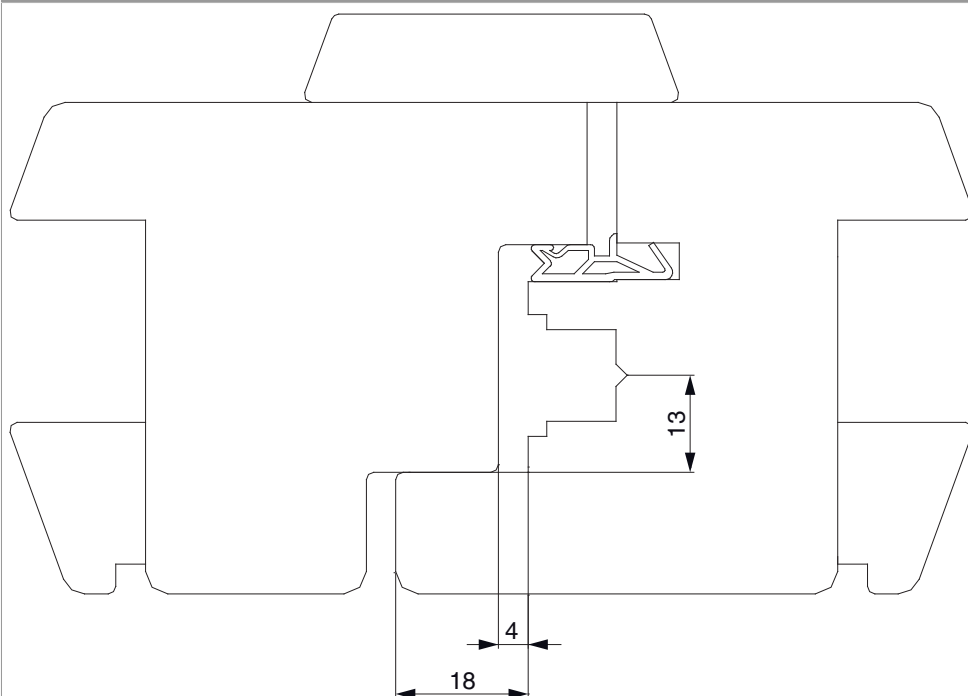


## Sezioni profilo

A4 scost.13 - 1 anta

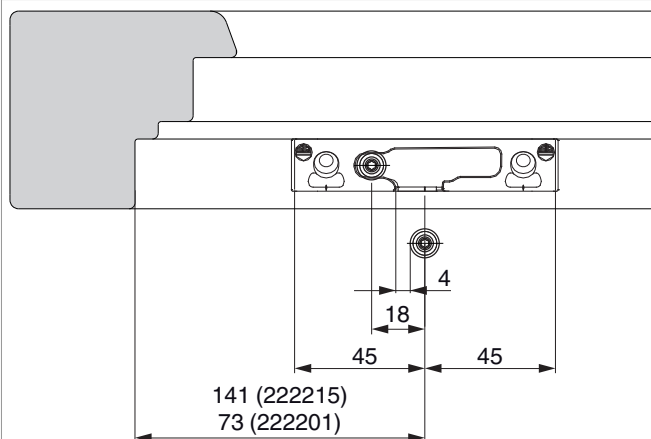


A4 scost.13 - 2 ante



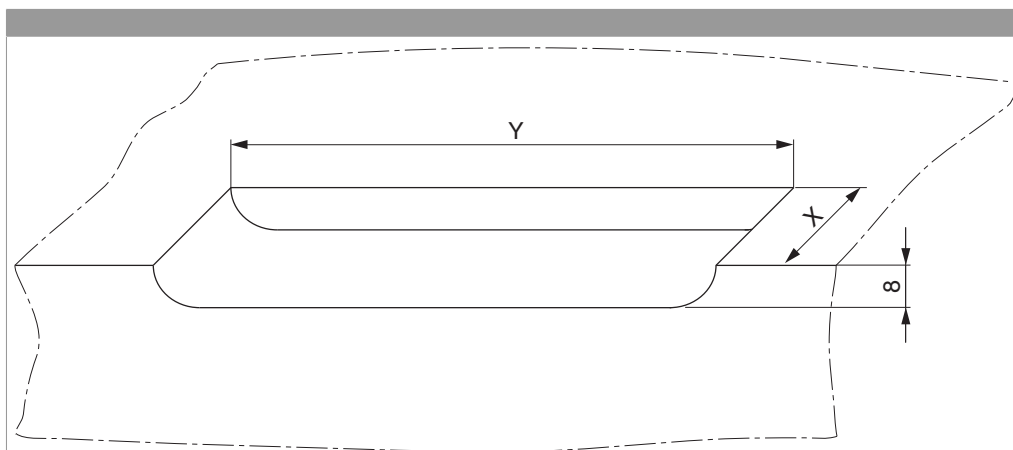
## Posizionamento degli scontri

### Scontri fungo A4



Con antieffrazione collaudato la differenza tra scontro e nottolino è da ridurre a 2 mm.

## Fresata



Y = lunghezza fresata  
Vedi note della tabella.

Scostamento	X
scostamento 9 mm	18 mm
scost.13	22 mm