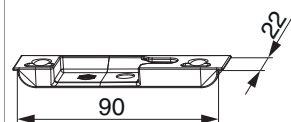




## 357674 - Scontro fungo per A4 scost. 13 mm con vite inclinata sinistro argento

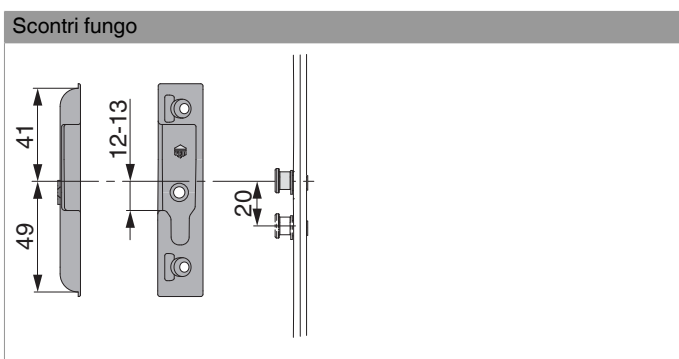
### Disegni tecnici



			L	B	H			N <sup>o</sup>
argento	sinistro	Scontro fungo per A4 scost. 13 mm con vite inclinata	90	22	8	3	100	357674 <sup>1)</sup>

<sup>1)</sup> Per porte destre usare scontri sinistri e viceversa!

### Posizionamento degli scontri



### Schema foro e fresata

