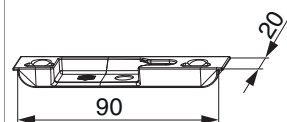






96846 - Scontro fungo A4 scost.10 mm con vite inclinata sinistro argento

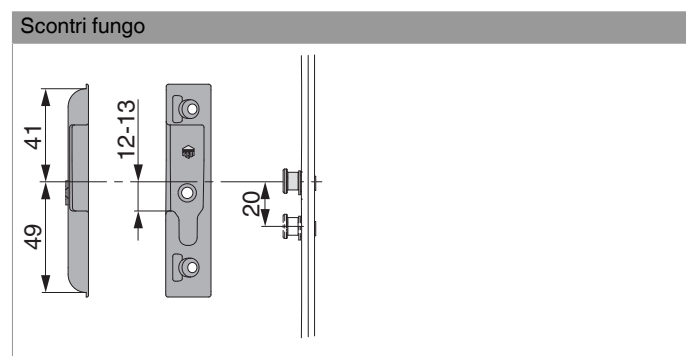
Disegni tecnici



			L	B	H			N ^o
argento	sinistro	Scontro fungo A4 scost.10 mm con vite inclinata	90	20	8	3	100	96846 ¹⁾

¹⁾ Per porte destre usare scontri sinistri e viceversa!

Posizionamento degli scontri



Schema foro e fresata

