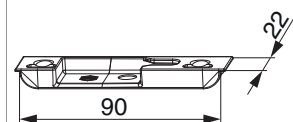






360103 - Scontro fungo per A4 scost. 13 mm con vite inclinata sinistro pressione - 1 mm argento

Disegni tecnici

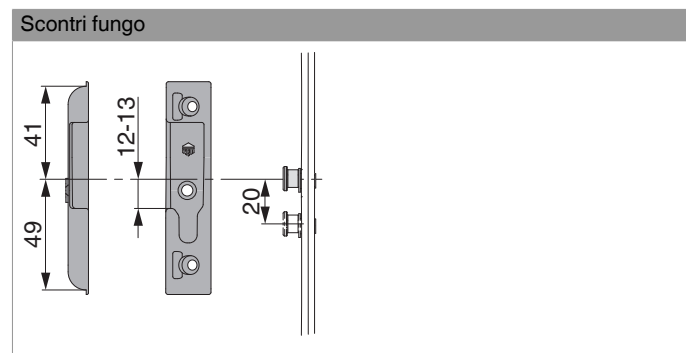


			L	B	H			Nº
argento	sinistro	Scontro fungo per A4 scost. 13 mm con vite inclinata pressione - 1 mm	90	22	8	3	100	360103 ^{1) 2)}

¹⁾ Per porte destre usare scontri sinistri e viceversa!

²⁾ Senza conformità con la norma EN 1627

Posizionamento degli scontri



Schema foro e fresata

