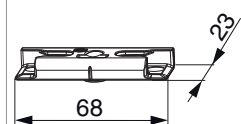





370557 - Scontro fungo con perno di posizionamento 12x3 mm PB 24 mm scost. 13 mm con vite inclinata pressione - 1 mm argento

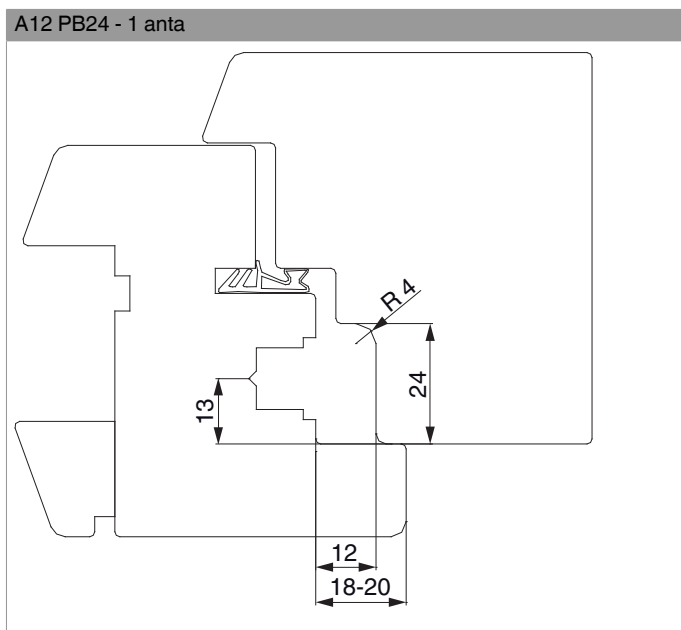
Disegni tecnici



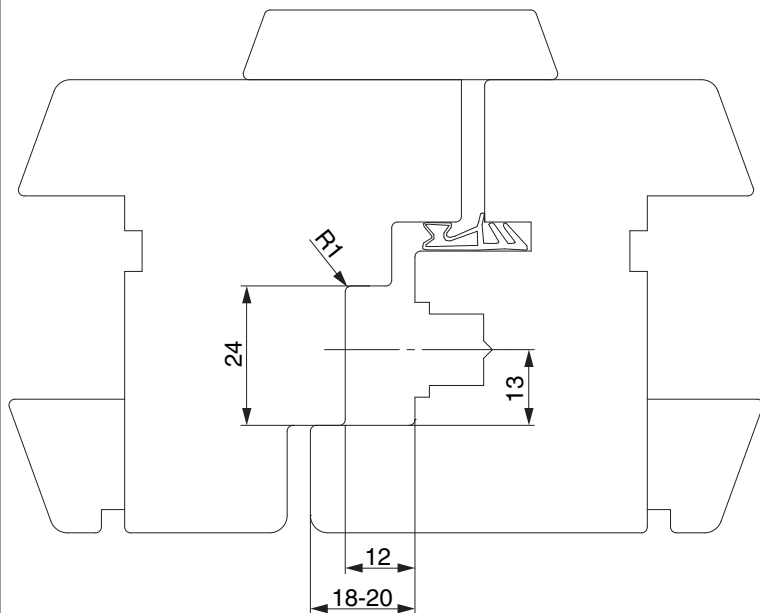
				L	B	H		N ^o
argento	con perno di posizionamento 12x3 mm	con vite inclinata	pressione - 1 mm	68	23	9	100	370557

Sezioni profilo

A12 PB24 - 1 anta



A12 PB24 - 2 ante



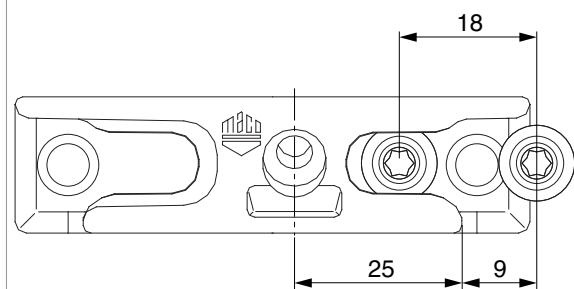
Utilizzo di catenaccio
Catenaccio superiore battuta liscia argento
Catenaccio inferiore battuta liscia argento

Raggio nella battuta max. 1 mm

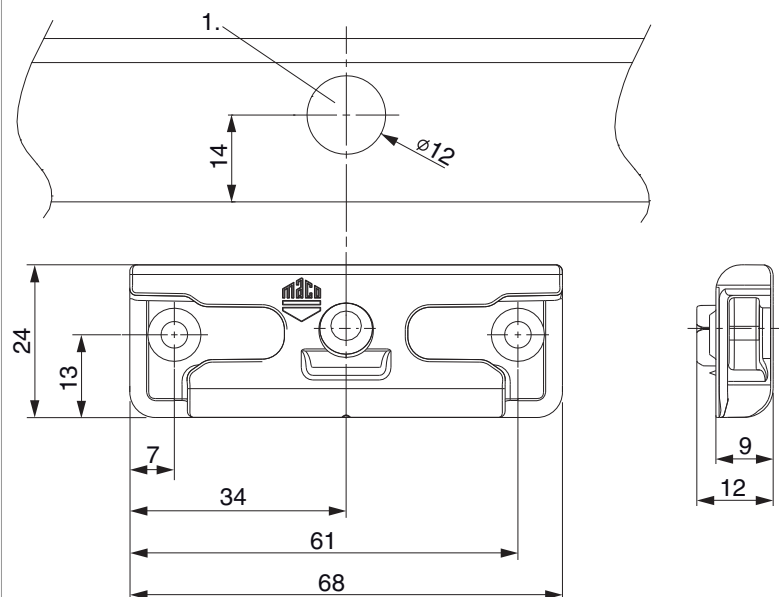
L'utilizzo degli scontri A12 battuta liscia, profondità battuta 20 mm. Raggio sul fondo battuta = 1 mm.

Posizionamento degli scontri

Scontri fungo A12



Schema di foratura



1. Profondità foratura 4 mm