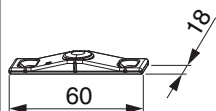




206200 - Scontro cuneo sollevamento arco per legno argento

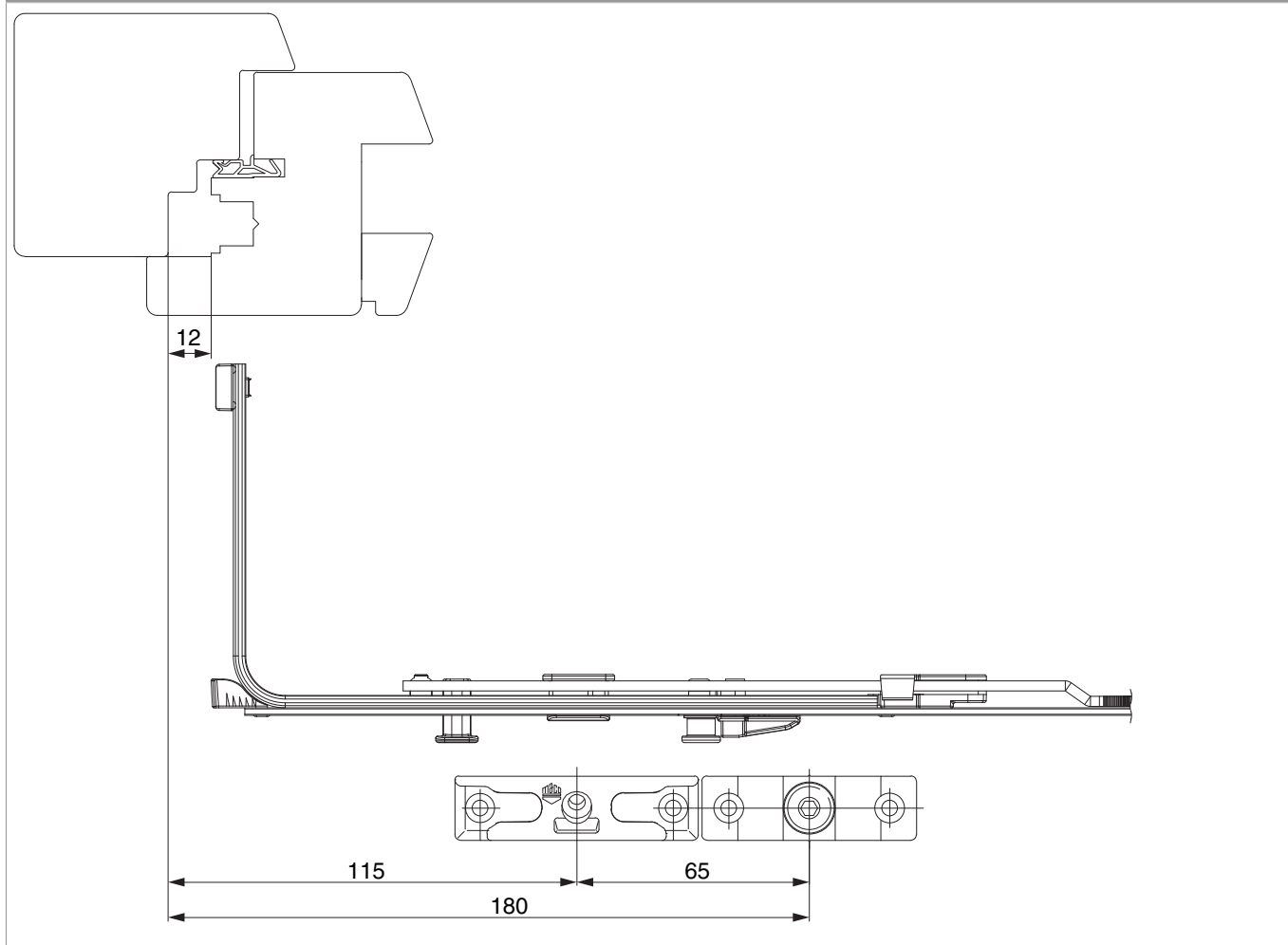
Disegni tecnici



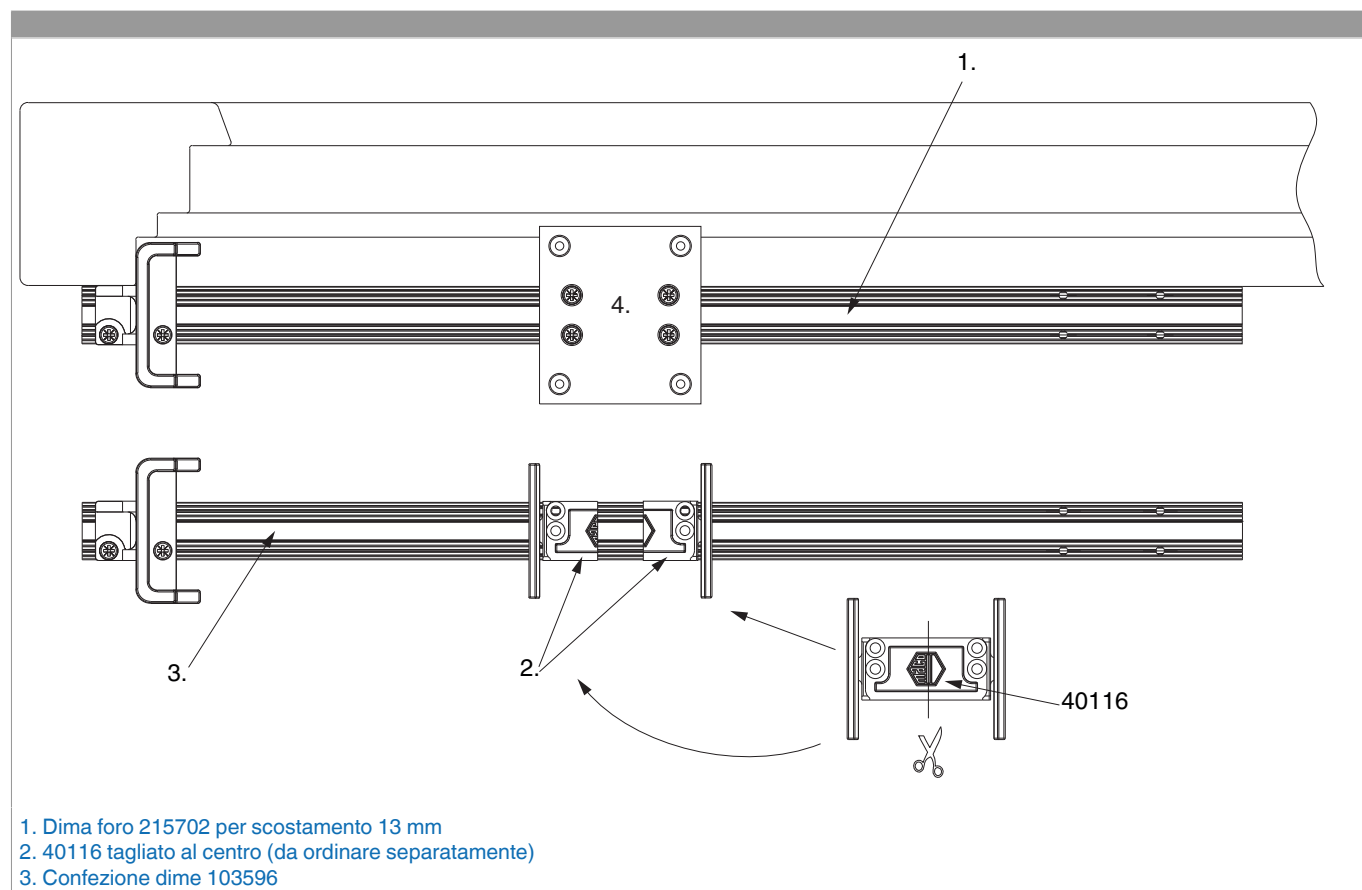
	L	B	H		Nº
argento	60	18	6,5	50	206200

Posizionamento degli scontri

Scontri alza anta per finestre ad arco e trapezio / movimento angolare 222211



Dima foro



Regolazione altezza

