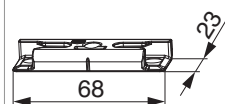




364952 - Scontro fungo senza anello di rinforzo PB 24 mm scost. 13 mm con vite inclinata argento

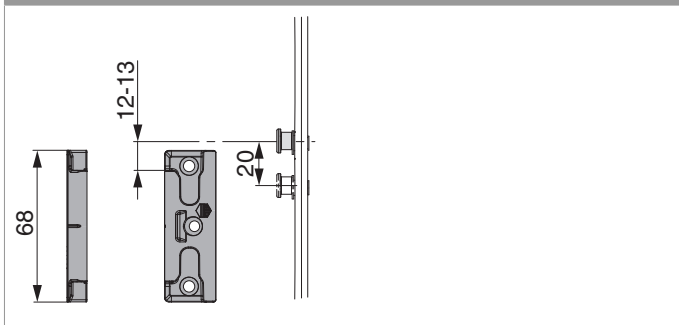
Disegni tecnici



| | | L | B | H | | | Nº |
|---------|---|----|----|---|---|-----|--------|
| argento | Scontro fungo PB 24 mm scost. 13 mm senza anello di rinforzo con vite inclinata | 68 | 23 | 9 | 3 | 100 | 364952 |

Posizionamento degli scontri

Scontri fungo



Schema foro e fresata

Scontri fungo

