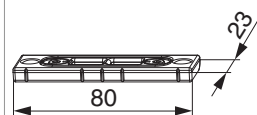






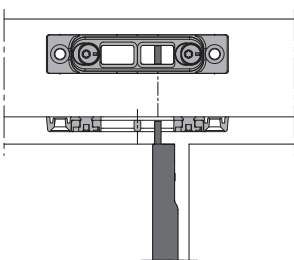
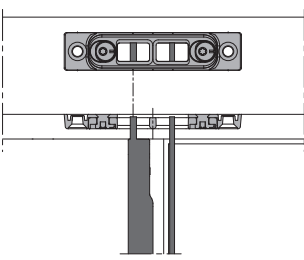
203329 - Scontro catenaccio PB 24 mm scost. 13 mm 2 fori argento

Disegni tecnici



		L	B	H			N°
argento	Scontro catenaccio PB 24 mm scost. 13 mm 2 fori	80	23	6,5	2	100	203329

Posizionamento degli scontri

Porta a 2 ante con 1 catenaccio	Porta a 2 ante con 2 catenacci
 <p>Allineare il centro dell'uscita puntale alla tacca</p>	 <p>Centro scontro = centro cava ferramenta</p>

Schema foro e fresata

scontri catenaccio

