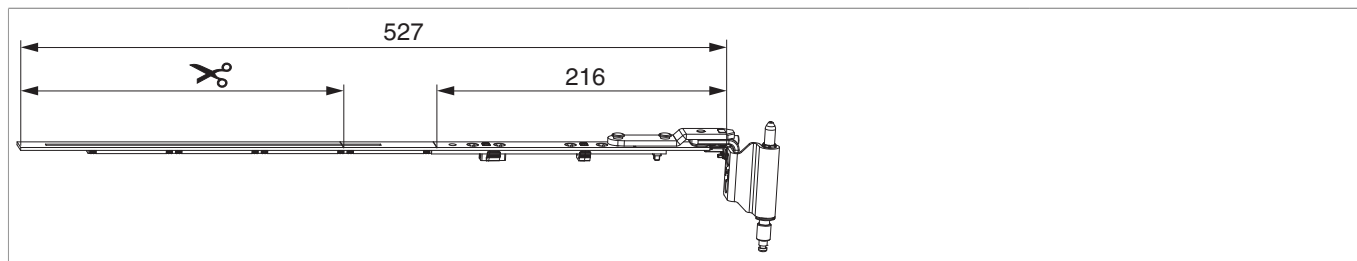




## 223779 - Frontale cerniera A-B superiore parte anta rasabile Multi Mammut 12/18-13 sinistro LBB 400-635 argento

### Disegni tecnici



						<b>Nº</b>
argento	sinistro	12/18-13	400 - 635	241	10	223779 <sup>1)</sup>

<sup>1)</sup> Per misure che superano il campo d'applicazione utilizzare prolunghe o chiusure centrali.

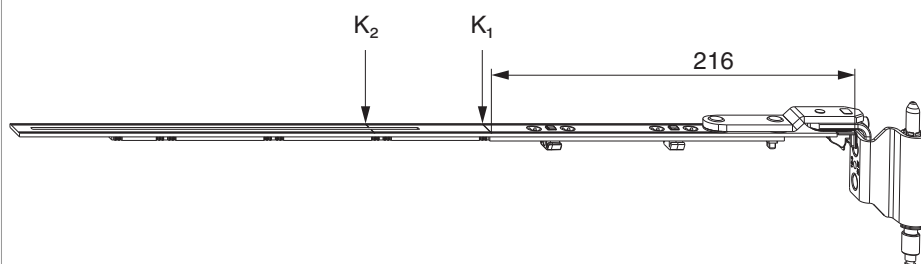
### Tabella posizionamento viti

Nº		1	2	3	4
223779	4	91,5	115	168	188

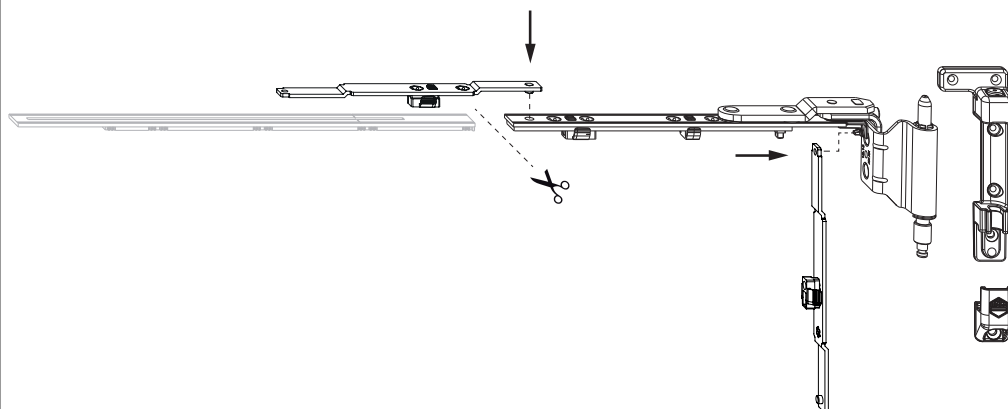
### Composizione ferramenta braccio cerniera A-B rasabile MM 180 kg

Intitolazione	Lunghezza frontale	Funghi	Punto di chiusura
Braccio cerniera A-B superiore prolungabile	527	0	0
Prolunga frontale	235	0	0
Prolunga frontale	235	1	168,5
Chiusura centrale 1280V	470	1	403,5
Chiusura centrale 1500V	705	1	638,5
Chiusura centrale 1280V	470	1	403,5
Chiusura centrale 1280V	470	1	638,5

## Montaggio



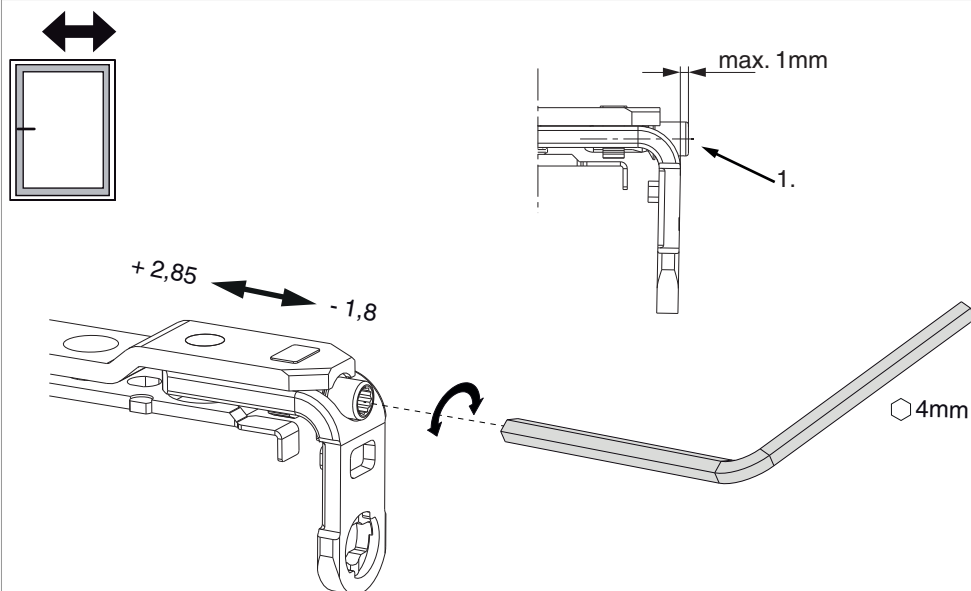
K1 = Tacca se utilizzato come braccio cerniera A-B fix  
K2 = Tacca per il taglio max. del braccio cerniera A-B rasabile



Inserire e avvitare il braccio cerniera A-B.  
Avvitamento secondo la **direttiva TBDK** Gütegemeinschaft Schlösser und Beschläge([www.schlossindustrie.de](http://www.schlossindustrie.de))!  
**Attenzione:** Utilizzare sul lato cerniera una chiusura angolare con fungo AE per la regolazione della pressione!

## Regolazione laterale

nel braccio cerniera A-B



1. Durante l'abbassamento dell'anta assicurarsi che la vite non fuoriesca completamente. La testa della vite deve sporgere al massimo 1 mm!

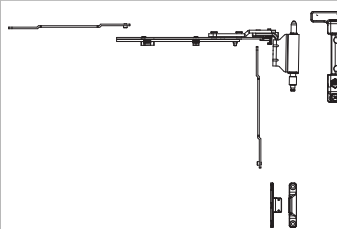
## Regolazione pressione

Braccio cerniera A-B superiore prolungabile



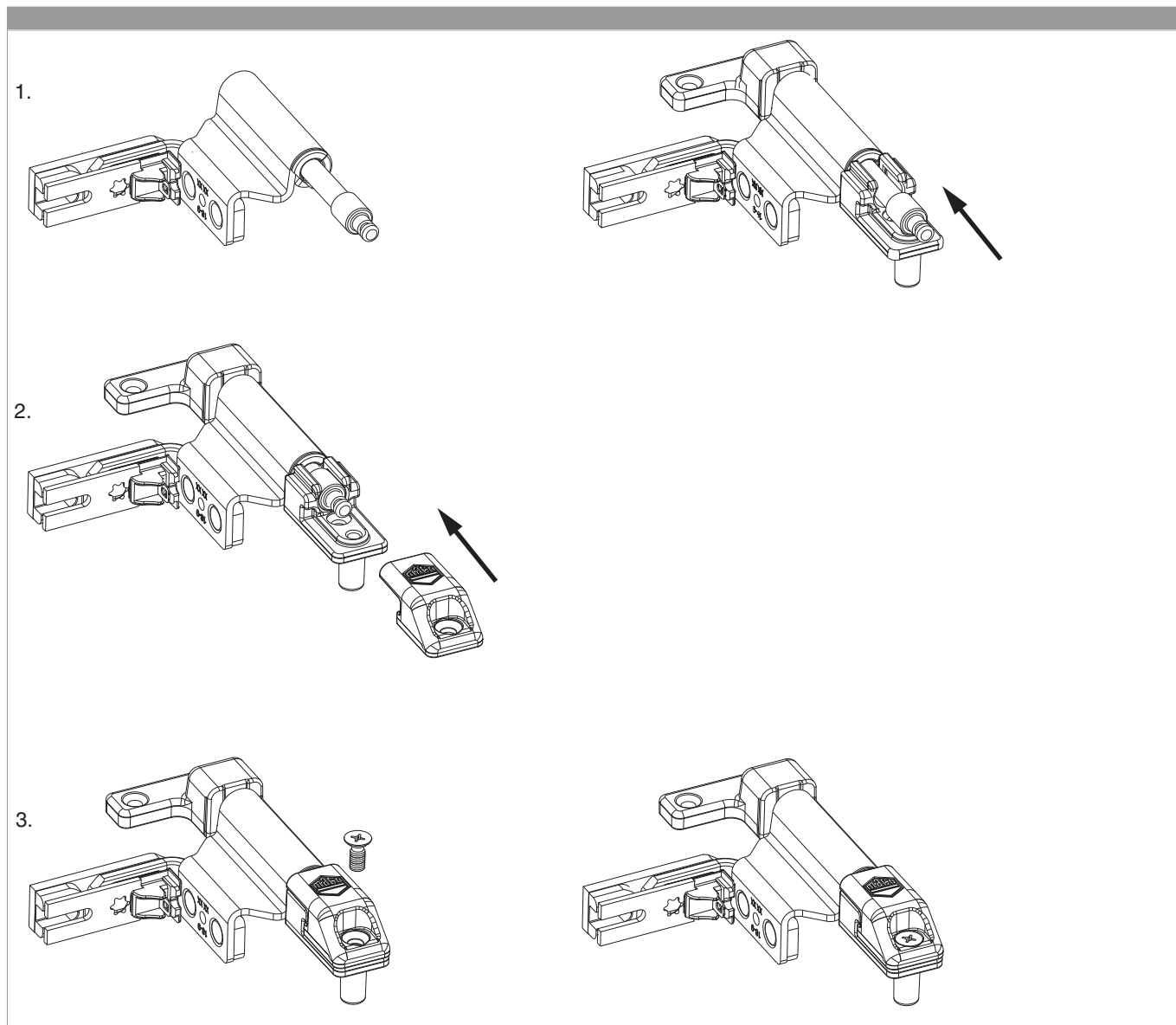
• Con movimento angolare verticale cod. 222209 cioè 222208 o chiusura angolare AE.

Cerniera A-B fix



• Per poter regolare la pressione, la cerniera centrale deve essere posizionata possibilmente vicino al braccio cerniera.

## Utilizzo



1. 1 . Sollevare la bandella forbice con perno supporto forbice premontata nel supporto forbice e spingere il perno verso l'alto.
2. 2. Inserire la sicurezza antisfilamento perno fino l'appoggio.
3. 3. Avvitare la vite fornita.

• **Attenzione:** L'inosservanza potrebbe causare la caduta dell'anta!