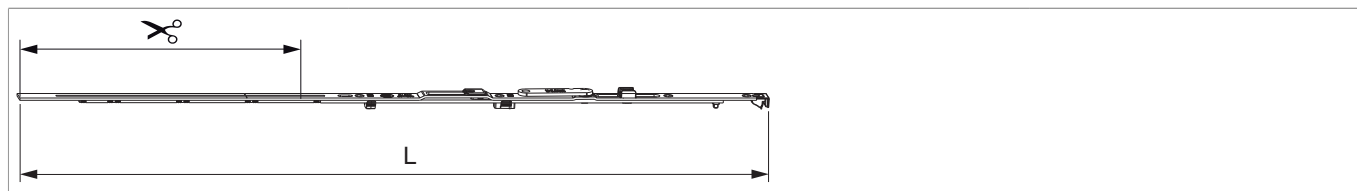




217346 - Frontale forbice Multi Matic A-R/R-A Multi Power 600 LBB 465-600 argento

Disegni tecnici



		L						No
argento	600	497	147	465 - 600	370 - 490	150	20	217346

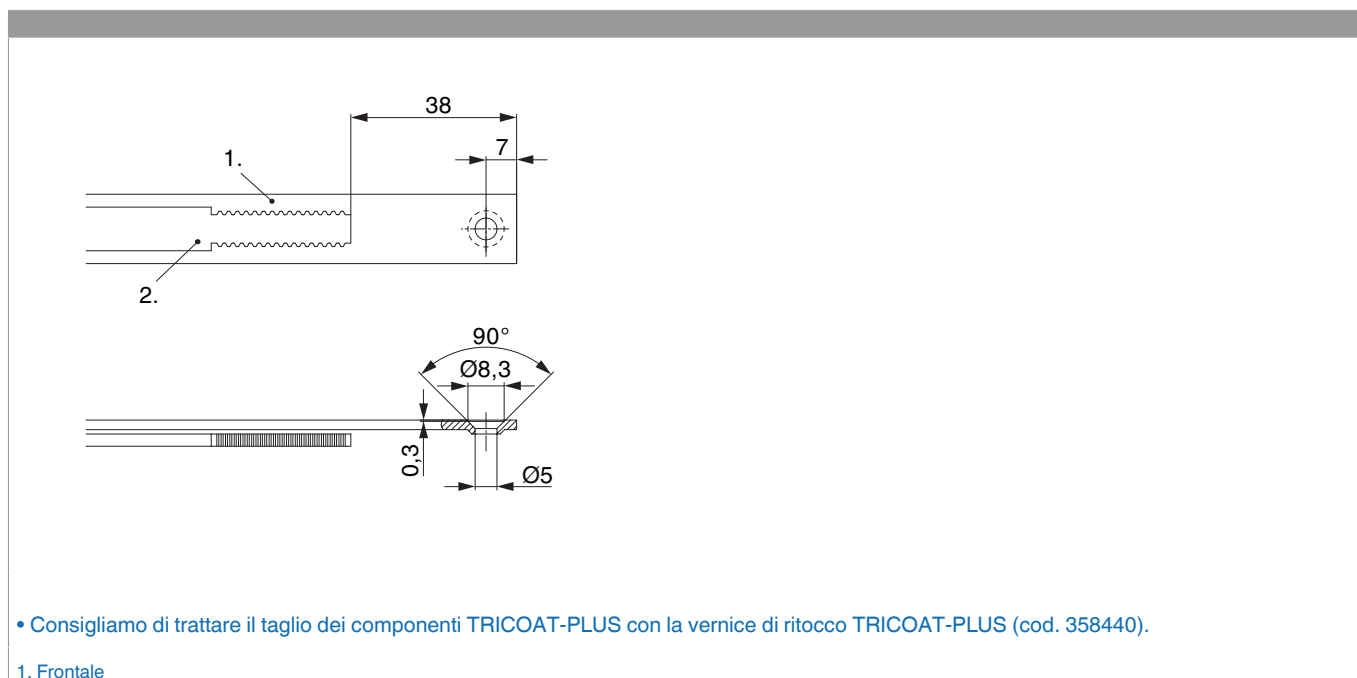
Tabella posizionamento viti

No		1	2	3	4	5	6	7
217346	3	18,5	91,5	249				

Tabella punti di chiusura

No		Z1
217346	0	

Schema di tranciatura



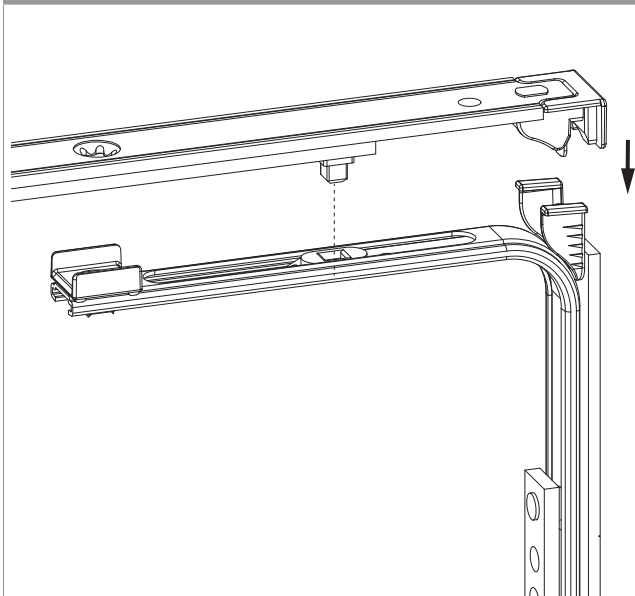
• Consigliamo di trattare il taglio dei componenti TRICOAT-PLUS con la vernice di ritocco TRICOAT-PLUS (cod. 358440).

1. Frontale

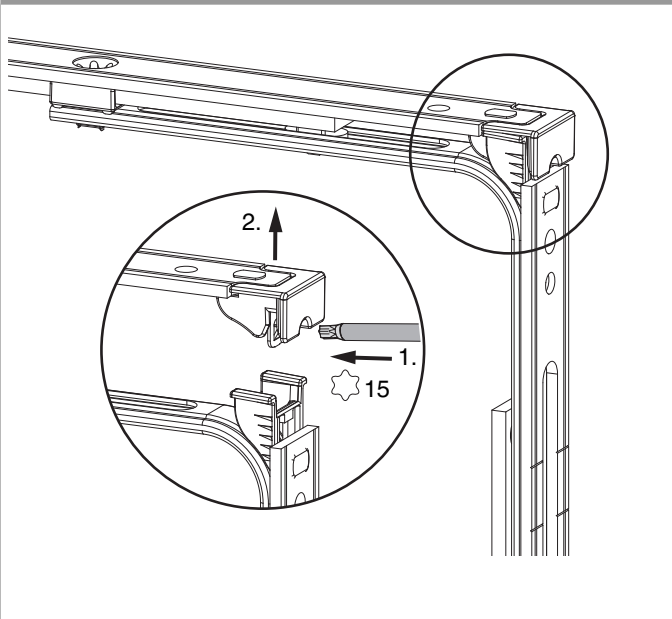
2. Asta mobile

Collegamento a clips

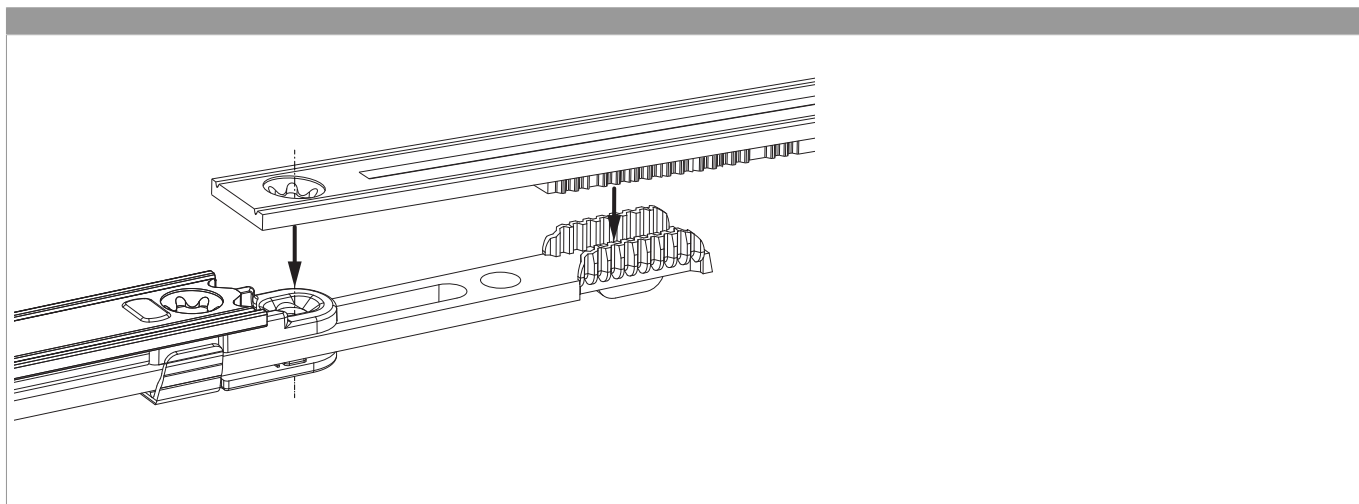
Agganciare collegamenta a clips



Sganciare collegamento clips




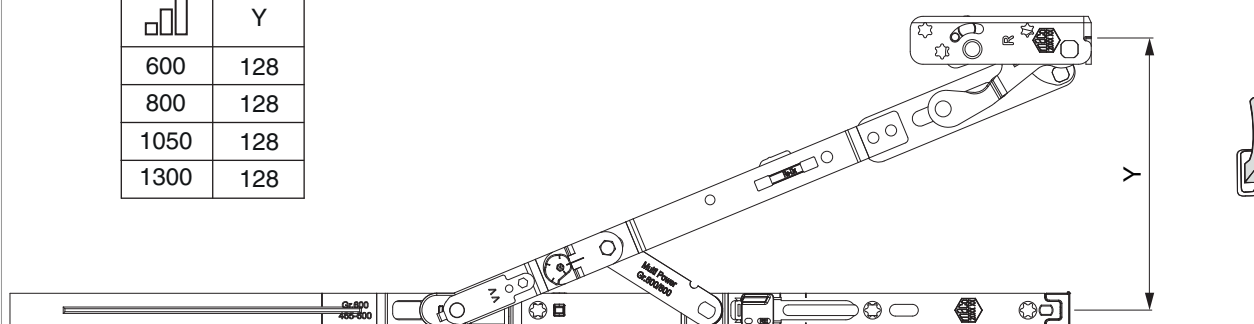
Collegamento scarpetta dentata



Raggio di apertura

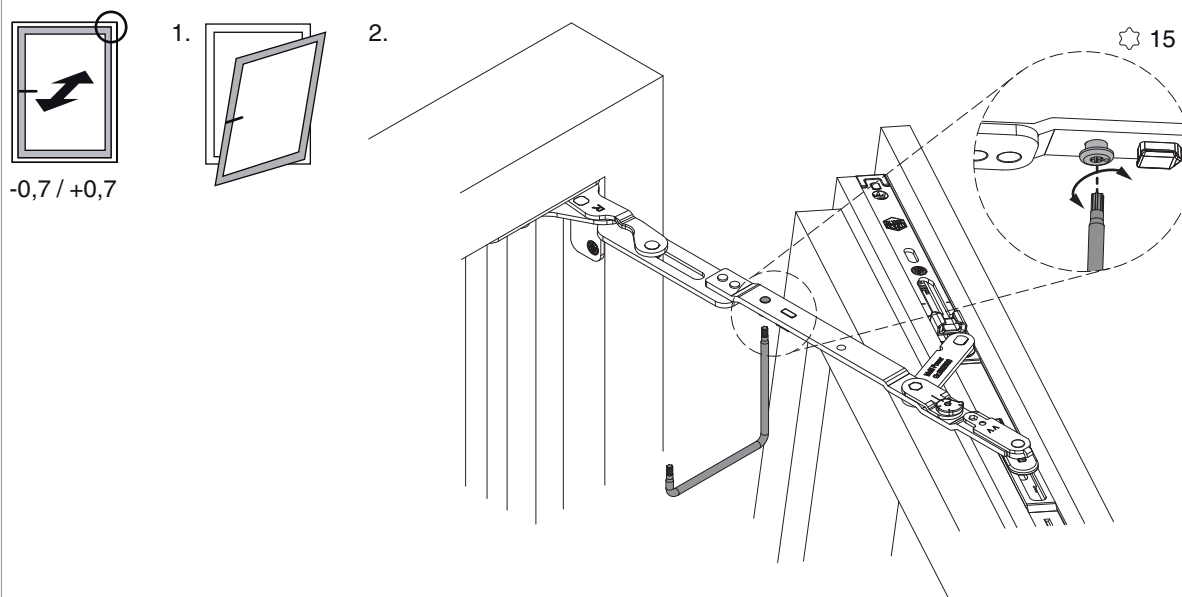
Posizione a ribalta

	Y
600	128
800	128
1050	128
1300	128



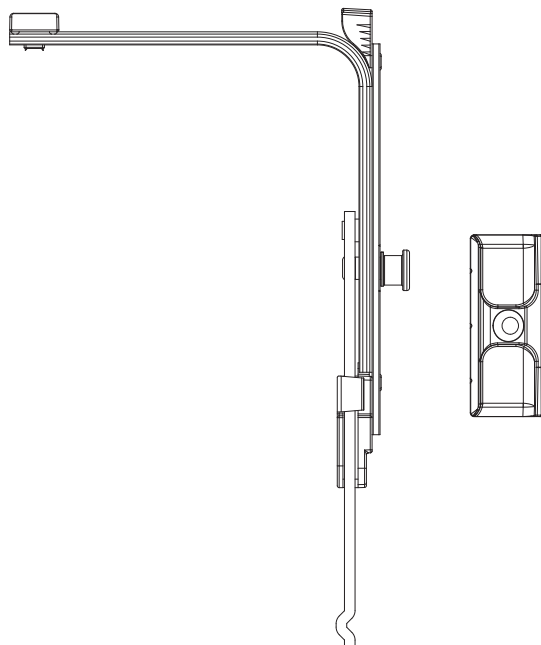
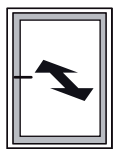
Regolazione pressione

nel braccio forbice



• Campo di regolazione $\pm 0,7$ mm con chiave TX 15

Pressione sul movimento angolare verticale



• Dipendente dal profilo potrebbe essere necessario un movimento angolare verticale!