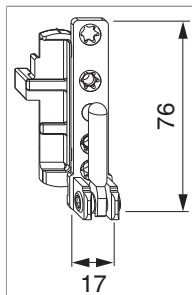




## 58601 - Supporto cerniera DT130 per portafinestra 12/20 destro argento


### Disegni tecnici



							<b>No</b>
argento	per portafinestra	destro	12/20	4	130	50	58601 <sup>1)</sup>

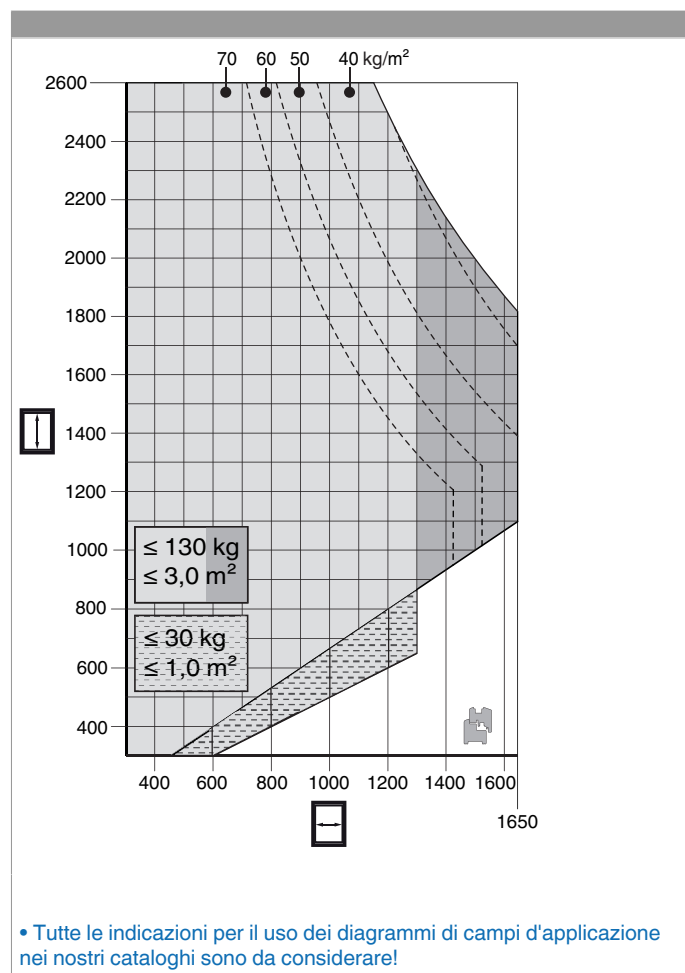
<sup>1)</sup> Con ante di peso superiore a 100 kg o un peso specifico apparente inferiore a 0,62g/cm<sup>3</sup> avvitare a filo una vite a testa svasata 4 x 40 mm sotto il supporto cerniera!

### Dime

					<b>No</b>
Dima fresa supporto cerniera e supporto forcice	legno	doppia tazza fresa 34/anello 40	A12/AB18 + A12/AB20	1	20890 <sup>1)</sup>

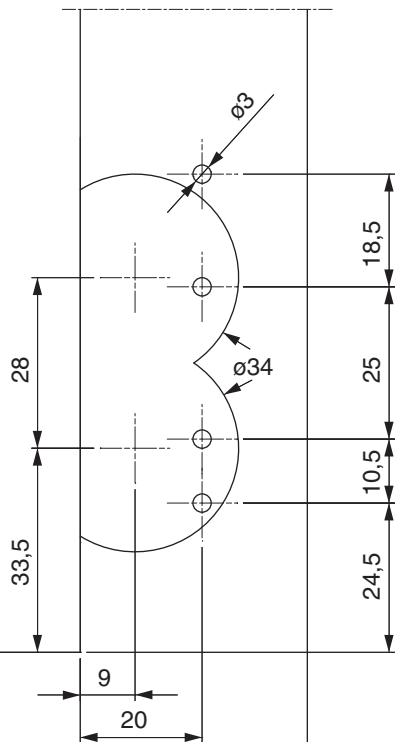
<sup>1)</sup> Pezzi di ricambio e pezzi singoli ottenibili.

## Diagrammi dei campi d'applicazione



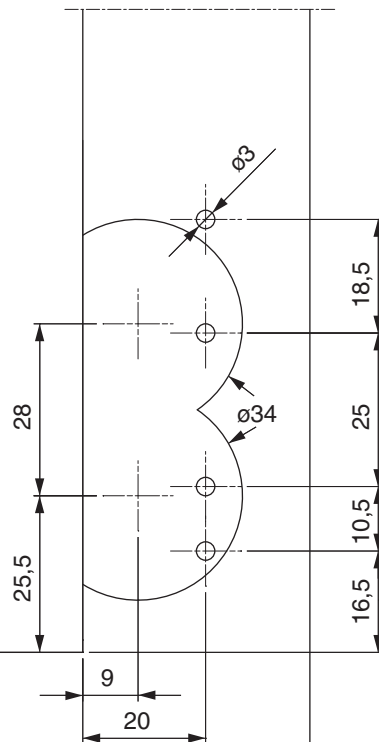
## Schema di foratura

12/20 per portafinestre



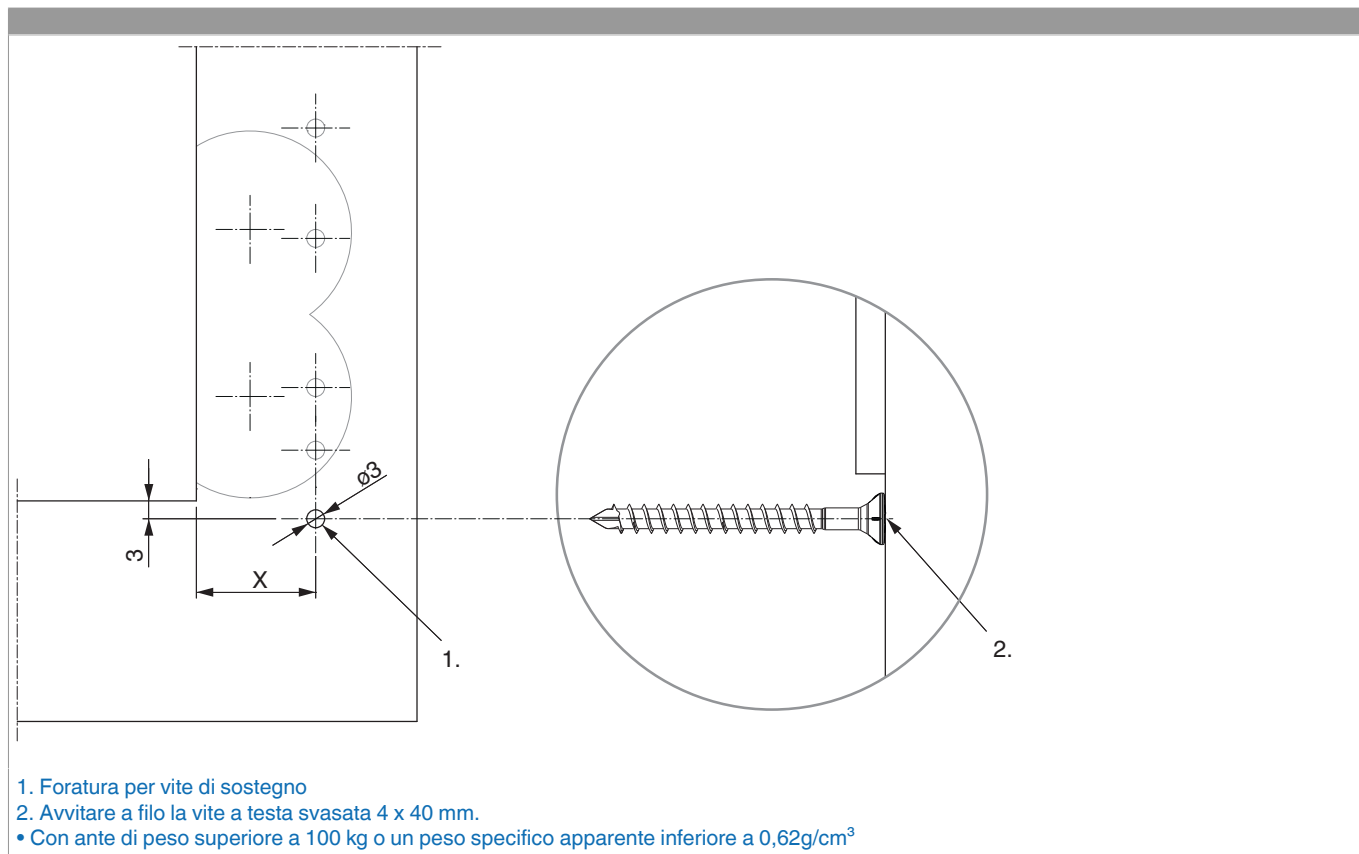
**Attenzione:** Supporto cerniera e angolo cerniera doppia tazza per porte  
Profondità foratura 5 mm

12/20 sotto A4 per portafinestre

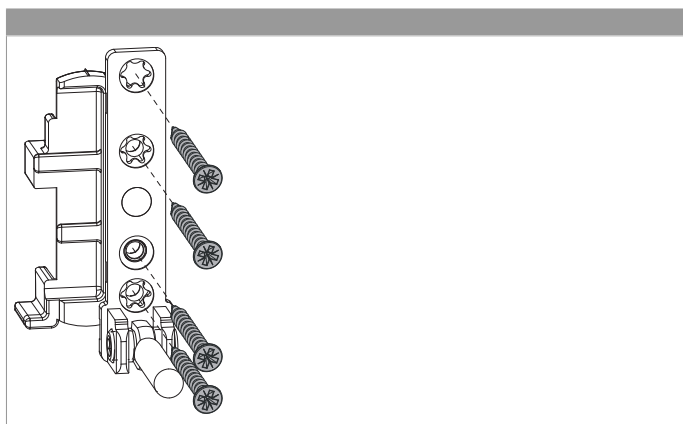


**Attenzione:** Supporto cerniera e angolo cerniera doppia tazza per porte  
Profondità foratura 5 mm

## Schema foro per vite di sostegno



## Montaggio



- **ATTENZIONE:** Avvitare il supporto cerniera solo dopo il montaggio degli scontri, altrimenti non è più possibile posizionare le dime.
- Prima di avvitare il supporto cerniera preforare il telaio!
- Posizionare il supporto cerniera e fissarlo con 4 viti!



**PERICOLO!**

**Pericolo di morte in caso di mancata osservazione delle Istruzioni di lavorazione.**

- L'avvitamento dei componenti di supporto deve attenersi alla direttiva TBTK sul fissaggio di elementi portanti di ferramenta (Gütegemeinschaft Schlösser und Beschläge - [www.schlossindustrie.de](http://www.schlossindustrie.de)) cioè della norma EN13126-8!
- I valori massimi di peso battente indicato non devono essere superati! Rispettare i campi d'applicazione!

## Regolazione

