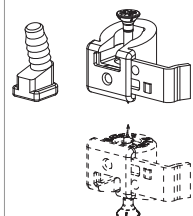




12387 - Clip per crociera a forare marrone

Disegni tecnici



		No
marrone	50	12387 ¹⁾

¹⁾ 25 pezzi a sinistra e a destra

Caratteristiche e vantaggi

- Particolarmente indicato per traverse strette che non sporgono sopra l'anta. Montaggio semplice delle persiane.
- Risparmio di tempo e materiale: solo una crociera senza telaio.
- Comoda pulizia: le traverse possono essere rimosse per pulire.

Realizzazione: poliammide 6, ottone

Montaggio

- Forare la scanalatura del vetro utilizzando la dima (cod. 24871) (Fig. 1) e inserire il perno.
- Grazie all'utilizzo della dima per il foro, il perno verrà allineato esattamente. (Fig. 2)
- Inserire il collegamento a 13 mm di profondità avvitandolo nel foro eseguito con il trapano nella crociera. (Fig. 3 e Fig. 4)

Figura 1

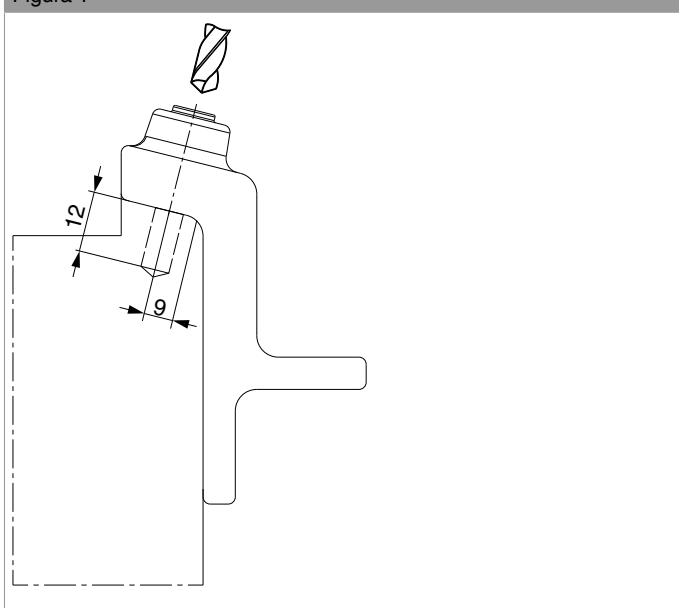


Figura 2

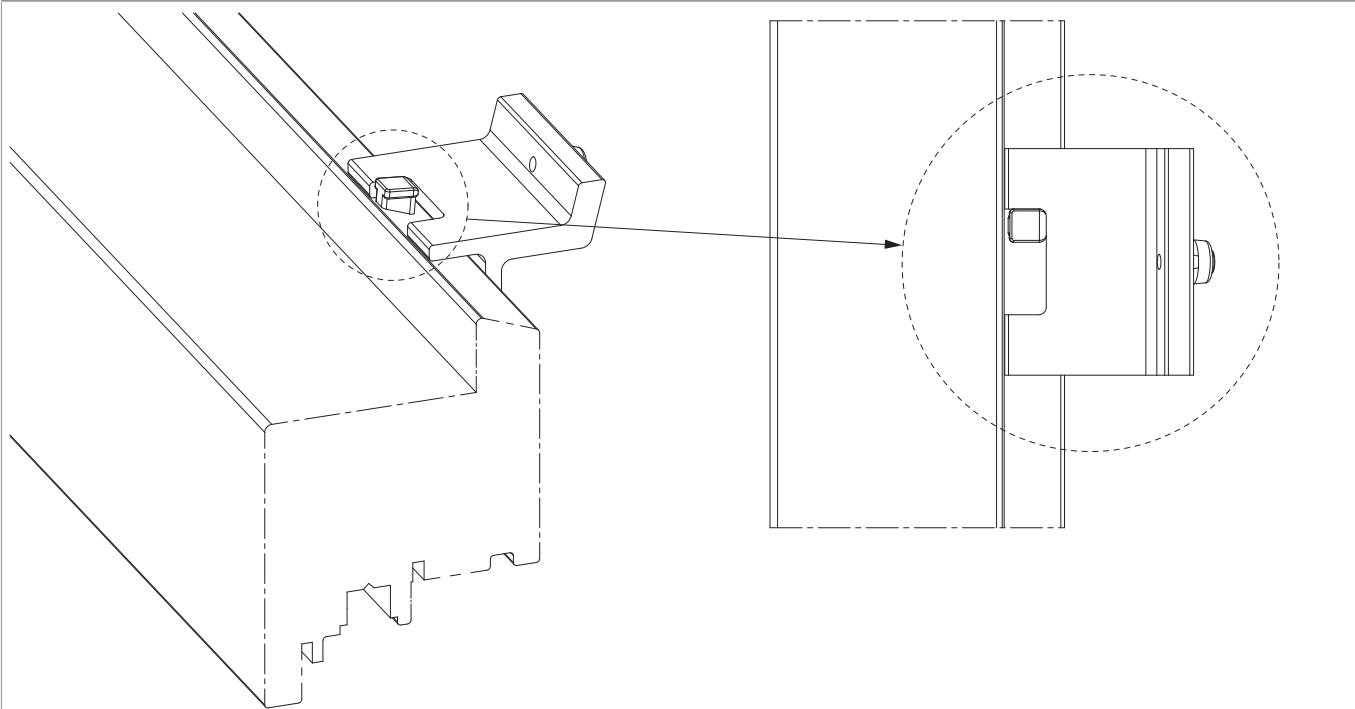


Figura 3

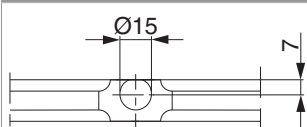
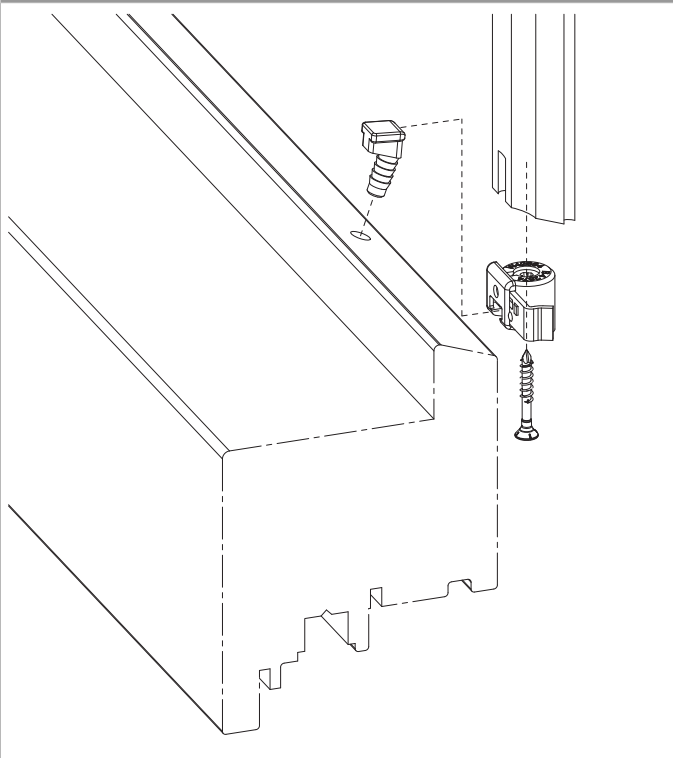


Figura 4





Composizione

